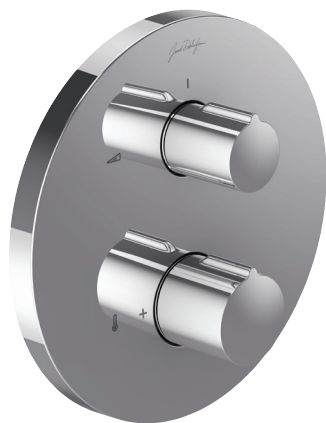


**E98731**



**Коллекция:** MODULO

**Отделки\*:**



CP - Хром

**Общие характеристики:**



### Преимущества для конечного пользователя

- Манёвренный: Систему Modulo можно использовать, если горячая и холодная вода поменяны местами
- Простой функционал: Запорный клапан-переключатель
- Регулировка температуры: за счет термостатического картриджа
- Двойная функция: вкл/выкл, управление и 2 выхода
- Система откачивания: Предотвращает образование конденсата внутри системы Modulo
- Максимальная безопасность: Максимальная температура 50°C C
- Удобная ручка: Эргономичные ручки

### Преимущества при монтаже

- Быстрая установка: Крепежные винты предварительно смонтированы к корпусу картриджа
- Легкая установка: Благодаря намеченным углублениям
- Удобное обслуживание: легкий доступ к встроенному корпусу (термостатический картридж, обратные клапаны и т.д.)

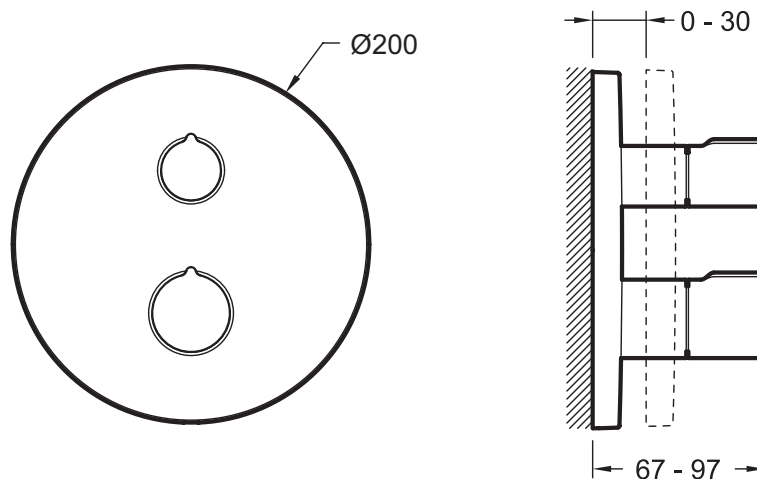
### Технические характеристики

- Размеры (см): 20 x 20 см
- Вес: 2,9 кг
- Комплектующие: встраиваемый смеситель, заглушки и две ручки

### Продукты для комплектации

- 98699D: Универсальная система скрытого монтажа

### Технический чертеж



Спецификация продукта: Термостатический смеситель на 2 выхода с запорным клапаном, лицевая панель Toobi. E98731. Коллекция: MODULO. Размеры (см): 20 x 20 см. Вес: 2,9 кг. Комплектующие: встраиваемый смеситель, заглушки и две ручки.