

EXD112



Коллекция: TERRACE

Отделки*:



00 - Белый

Общие характеристики:



Преимущества для конечного пользователя

- Уникальный дизайн: Эстетичные, элегантные, точные геометрические линии для современного дизайна, L-образная модель
- Технологическая инновация: Система слива FreeDrain, которая управляется простым нажатием
- Продуманная модель: Раковина-столешница с подсветкой
- Легкий уход: скрытое сливное отверстие

Технические характеристики

- РАЗМЕРЫ (СМ): 80 x 49 см
- МАТЕРИАЛ: Керамика
- РАЗМЕТКА СВЕРЛЕНИЯ ОТВЕРСТИЯ ДЛЯ СМЕСИТЕЛЯ: С 1 отверстием для смесителя, 3 размечено
- УСТАНОВКА: Стандартные
- ОТВЕРСТИЕ ПЕРЕЛИВА: С отверстием перелива
- ПРОДУКТ В КОМПЛЕКТЕ: (смеситель не в комплекте)
- ТЕХНОЛОГИЯ: Система слива FreeDrain
- ВЕС: 25,4 кг
- ТИП УСТАНОВКИ: Подвесные или могут быть установлены вместе с мебелью
- ОТВЕРСТИЯ ДЛЯ СВЕРЛЕНИЯ: С 1 отверстием для смесителя
- ГЛАДКАЯ / НЕГЛАДКАЯ НИЖНЯЯ ПОВЕРХНОСТЬ: 0
- КОЛИЧЕСТВО РАКОВИН В СТОЛЕШНИЦЕ: Стандартные
- РЕКОМЕНДОВАННЫЙ СИФОН: 0
- РЕКОМЕНДОВАННЫЙ СМЕСИТЕЛЬ: 0

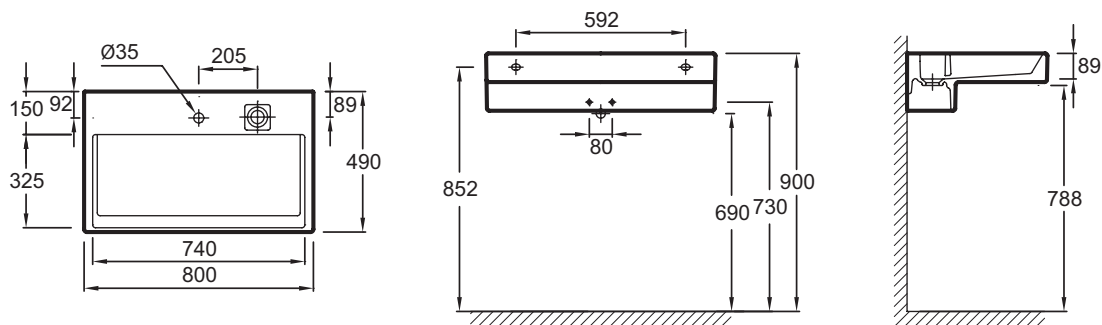
Продукты для комплектации

- EВ1186: Мебель под раковину 80 см

Связанные продукты

- E4905: Правосторонний полотенцедержатель

Общая информация



Спецификация продукта: Подвесная раковина-столешница 80 см. EXD112. Коллекция: TERRACE. РАЗМЕРЫ (СМ): 80 x 49 см. ВЕС: 25,4 кг. МАТЕРИАЛ: Керамика. ТИП УСТАНОВКИ: Подвесные или могут быть установлены вместе с мебелью. РАЗМЕТКА СВЕРЛЕНИЯ ОТВЕРСТИЯ ДЛЯ СМЕСИТЕЛЯ: С 1 отверстием для смесителя, 3 размечено. ОТВЕРСТИЯ ДЛЯ СВЕРЛЕНИЯ: С 1 отверстием для смесителя. УСТАНОВКА: Стандартные. ГЛАДКАЯ / НЕГЛАДКАЯ НИЖНЯЯ ПОВЕРХНОСТЬ: 0. ОТВЕРСТИЕ ПЕРЕЛИВА: С отверстием перелива. КОЛИЧЕСТВО РАКОВИН В СТОЛЕШНИЦЕ: Стандартные. ПРОДУКТ В КОМПЛЕКТЕ: (смеситель не в комплекте). РЕКОМЕНДОВАННЫЙ СИФОН: 0. ТЕХНОЛОГИЯ: Система слива FreeDrain. РЕКОМЕНДОВАННЫЙ СМЕСИТЕЛЬ: 0.

*В зависимости от конфигурации компьютера или настроек принтера, технических факторов и характеристик, цвета, которые Вы видите могут не полностью соответствовать настоящим цветам и являются схематическими.