

E45892



Коллекция: SHIFT ELLIPSE

Отделки*:



BN -
Полированный
никель



CP - Хром

Общие характеристики:



Преимущества для конечного пользователя

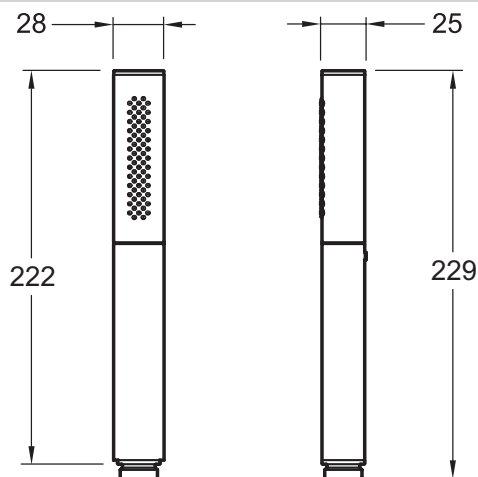
- 2 распылителя с антиизвестковым покрытием
- With flow control

- Хром

Технические характеристики

- Вес: 0,3 кг

Технический чертеж



Спецификация продукта: Ручной душ Shift Ellipse с двумя режимами и антиизвестковым покрытием.. E45892. Коллекция: SHIFT ELLIPSE. Вес: 0,3 кг.