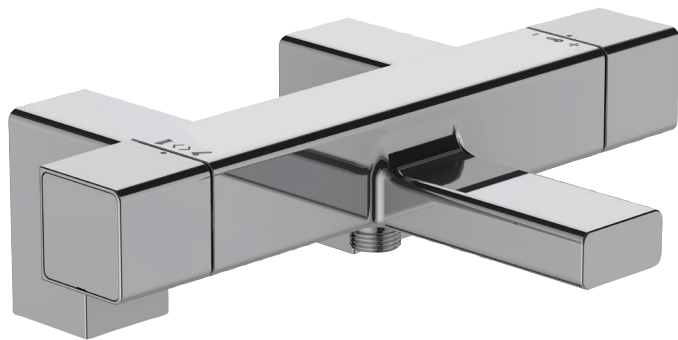


E9129



Коллекция: STRAYT

Отделка*:



CP - Хром

Общие характеристики:



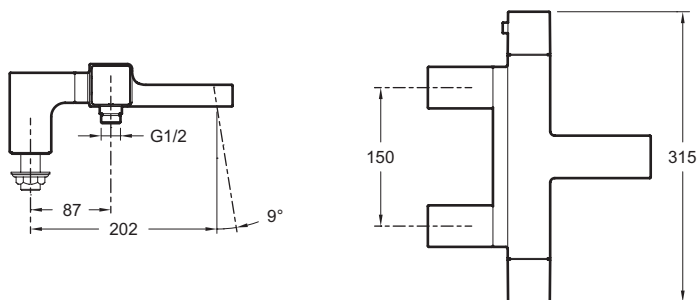
Преимущества для конечного пользователя

- Безопасность: максимальная температура 50°C

Технические характеристики

- РАСХОД ВОДЫ: 20 л/мин
- МЕХАНИЗМ: Термостатический картридж
- ОДНОРЫЧАЖНЫЙ СМЕСИТЕЛЬ: ТЕРМОСТАТИЧЕСКИЙ ОДНОРЫЧАЖНЫЙ СМЕСИТЕЛЬ
- РАССТОЯНИЕ МЕЖДУ ЦЕНТРОМ ИЗЛИВА И ЦЕНТРАЛЬНОЙ ОСЬЮ КОРПУСА: 202 мм
- РАЗМЕТКА ОТВЕРСТИЙ: 150 мм

Технический чертеж



Спецификация продукта: Термостатический смеситель для ванны/душа, устанавливаемый на деку. E9129. Коллекция: STRAYT. РАСХОД ВОДЫ: 20 л/мин. РАССТОЯНИЕ МЕЖДУ ЦЕНТРОМ ИЗЛИВА И ЦЕНТРАЛЬНОЙ ОСЬЮ КОРПУСА: 202 мм. МЕХАНИЗМ: Термостатический картридж. РАЗМЕТКА ОТВЕРСТИЙ: 150 мм. ОДНОРЫЧАЖНЫЙ СМЕСИТЕЛЬ: ТЕРМОСТАТИЧЕСКИЙ ОДНОРЫЧАЖНЫЙ СМЕСИТЕЛЬ.