

E12979



Коллекция: CITRUS

Отделки*:



CP - Хром

Общие характеристики:



Преимущества для конечного пользователя

- Легкий уход: Регулируемые выпускные отверстия препятствуют появлению накипи

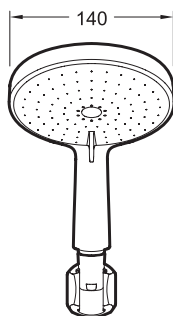
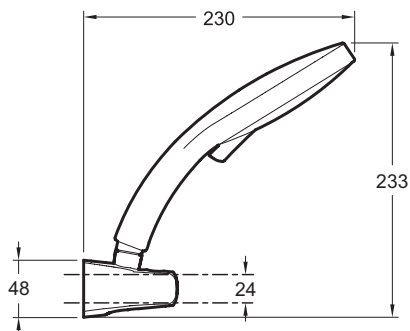
Преимущества при монтаже

- Легкая установка: штанга легко устанавливается благодаря распоркам

Технические характеристики

- Вес: 0,7 кг
- Гибкий нескручивающийся металлический шланг 1.60 м

Технический чертеж



Спецификация продукта: Душевой комплект с держателем для душа, шлангом. E12979. Коллекция: CITRUS. Вес: 0,7 кг. Гибкий нескручивающийся металлический шланг 1.60 м.