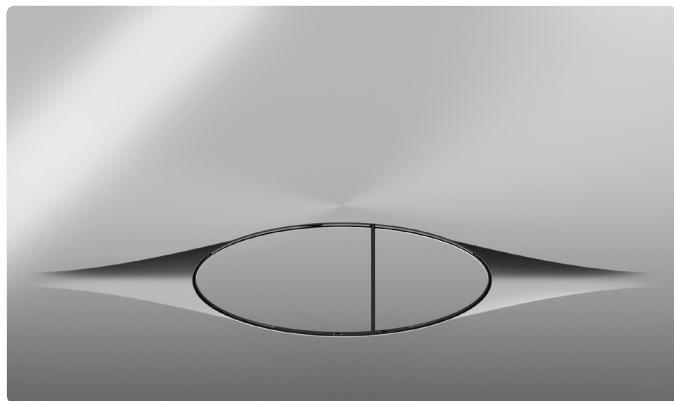


E29027



Коллекция: Общая категория

Отделки\*:

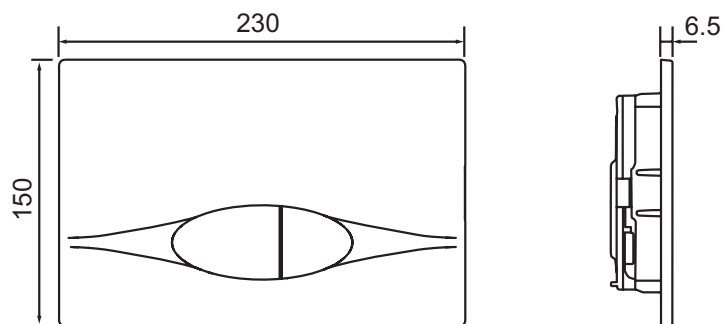


CP - Хром

### Технические характеристики

- РАЗМЕРЫ (CM) : 25.50 x 15.10 см
- МАТЕРИАЛ : Хром
- SIMPLE TOUCHE/DOUBLE TOUCHE : Двойная кнопка смыва
- ВЕС : 0.3 кг
- ТИП УСТАНОВКИ : Крепление к стене

### Общая информация



Спецификация продукта : Панель для двойного смыва. E29027. Коллекция : Общая категория. РАЗМЕРЫ (CM) : 25.50 x 15.10 см. ВЕС : 0.3 кг. МАТЕРИАЛ : Хром. ТИП УСТАНОВКИ : Крепление к стене. SIMPLE TOUCHE/DOUBLE TOUCHE : Двойная кнопка смыва.