

E60220



Коллекция: MICROMEGA DUO

Отделки*:



00 - Белый

Общие характеристики:



Преимущества для конечного пользователя

- Комфорт: Широкое душевое пространство
- Наслаждение от купания: Ванна со встроенным эргономичным подголовником и спинкой с плавным наклоном

Преимущества при монтаже

- Облегченная установка: В комплекте с рамой и панелью для быстрой и безопасной установки

Технические характеристики

- РАЗМЕРЫ (СМ): 150 x 100 x 58,50 см
- МАТЕРИАЛ: Акрил
- ОБЪЕМ: 205/135
- ВЫСОТА НОЖЕК: 123/170
- ДОПОЛНИТЕЛЬНАЯ ИНФОРМАЦИЯ: Угловая
- НОЖКИ: В комплекте
- СЛИВ: Не в комплекте
- Доступна с системой гидромассажа

- ВЕС: 25 кг
- ТИП УСТАНОВКИ: Угловые
- ФОРМА: Ассиметричные
- ДИАМЕТР СЛИВА: 5.2 см
- МОДЕЛЬ: Правосторонняя
- СТУПЕНЬКА: Не в комплекте
- Размеры основания: 92.5 x 60 см

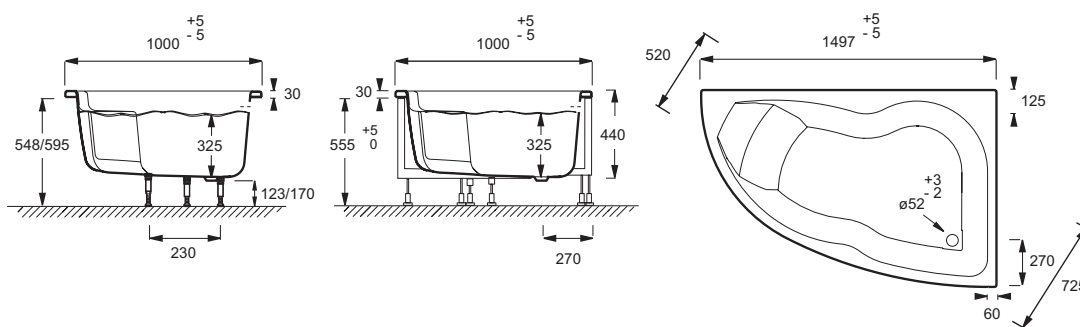
Продукты для комплектации

- E70174: Автоматический слив-перелив (1м)
- E6D134: Ультратонкий слив-перелив с функцией наполнения ванны

Связанные продукты

- E4910: Изогнутый экран на ванну

Общая информация



Спецификация продукта: Ванна правосторонняя 150 см. E60220. Коллекция: MICROMEGA DUO. РАЗМЕРЫ (СМ): 150 x 100 x 58,50 см. ВЕС: 25 кг. МАТЕРИАЛ: Акрил. ТИП УСТАНОВКИ: Угловые. ОБЪЕМ: 205/135. ФОРМА: Ассиметричные. ВЫСОТА НОЖЕК: 123/170. ДИАМЕТР СЛИВА: 5.2 см. ДОПОЛНИТЕЛЬНАЯ ИНФОРМАЦИЯ: Угловая. МОДЕЛЬ: Правосторонняя. НОЖКИ: В комплекте. СТУПЕНЬКА: Не в комплекте. СЛИВ: Не в комплекте. Размеры основания: 92.5 x 60 см. Доступна с системой гидромассажа.