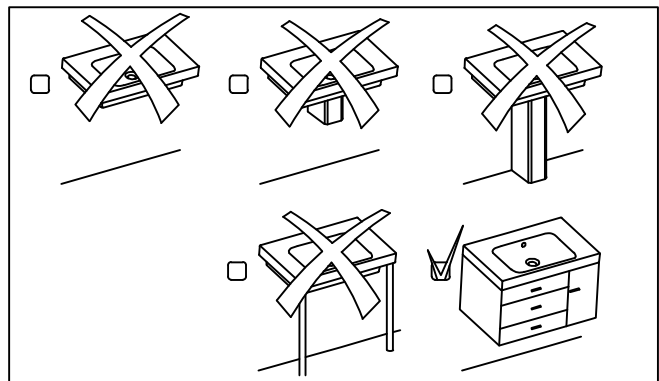
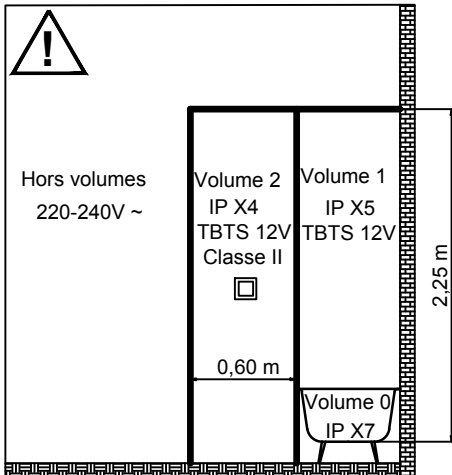
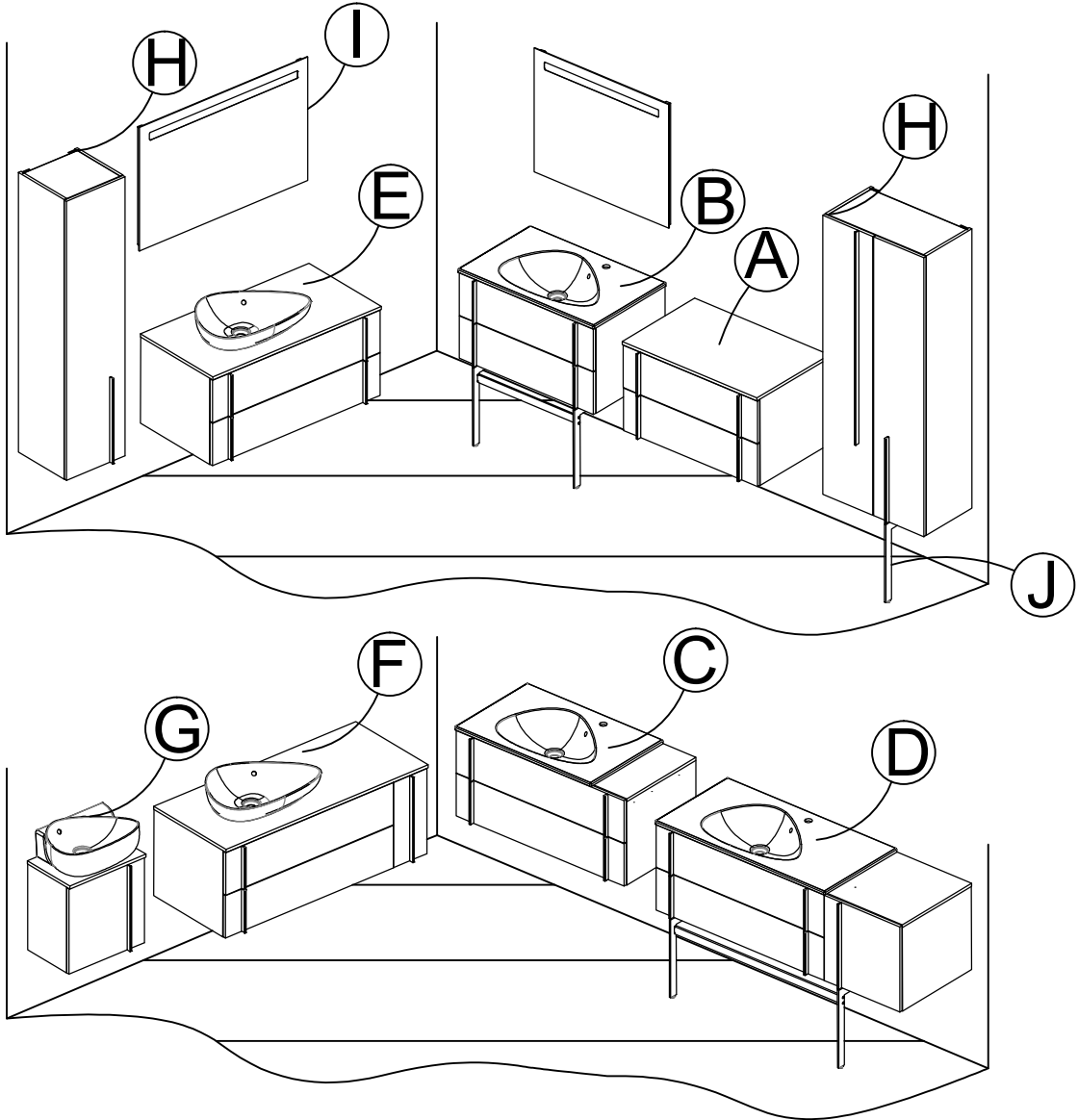


# 3029417

20/04/17-03-22/02/18





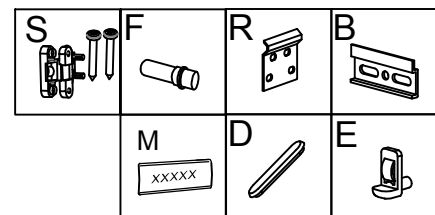
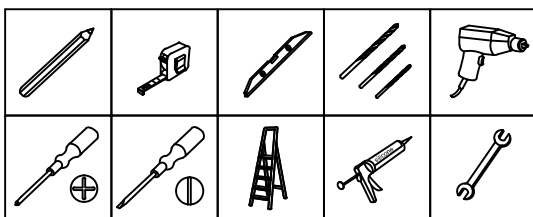
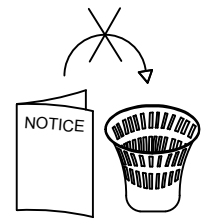
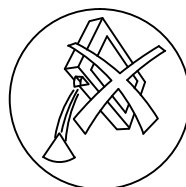
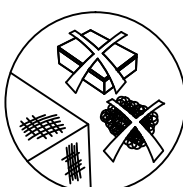
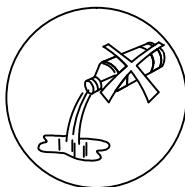
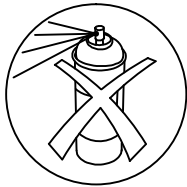
- (F) Cette notice est destinée à faciliter le montage du meuble, elle n'est pas contractuelle.
- (GB) Fitting instructions are intended to ease fitting. They are not subject to contract.
- (D) Unverbindliche Montageanleitung.
- (NL) Deze montagehandleiding is bedoeld om de montage te vereenvoudigen. Zij is niet bindend.
- (SP) Esta nota de instrucciones le ayudará a montar el mueble, no es contractual.
- (I) Le seguenti istruzioni sono destinate a facilitarvi il montaggio del mobile, e sono indicative.
- (P) Esta noticia é destinada a facilitar a montagem do móvel, não é contratual.
- (RUS) Настоящие инструкции помогут вам проще и быстрее собрать мебель. Производитель в любое время может внести изменения в изделие для улучшения качества и усовершенствования дизайна.



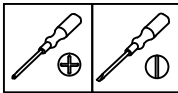
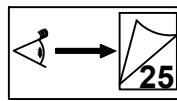
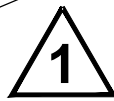
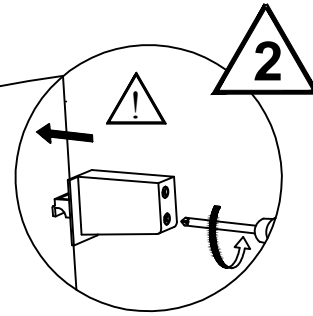
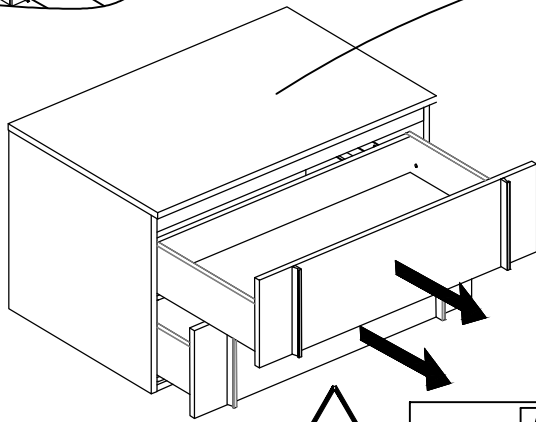
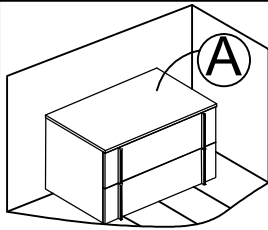
- (F) Le choix des types de vis et chevilles, ainsi que la méthode de perçage pour les fixations murales sont fonction de la nature et de la qualité du mur et, de ce fait, relèvent de la seule responsabilité du poseur.
- (GB) Since the type of wall determines the fittings necessary for each unit, bolts and screws have not been supplied but left to the responsibility of the installer.
- (D) Das Befestigungsmaterial (Schrauben und Dübel), muss je nach Beschaffenheit der Wand (Mauerwerk, Gipskarton etc.) ausgewählt werden. Die Verantwortung für die einwandfreie Installation, übernimmt der Fachmann.
- (NL) Omdat de manier van bevestigen bepaald wordt door het type muur, zijn schroeven en pluggen niet inbegrepen en vallen onder de verantwoordelijkheid van de installateur.
- (SP) La elección del tipo de los torillos y clavijos y el modo de perforar la pared dependen de la naturaleza y de la calidad del muro y por esto dependen de la responsabilidad de la persona quien instala.
- (I) La scelta dei tipi di viti e tasselli, oltre che il sistema di foratura per il fissaggio murale sono da scegliere in funzione della struttura e qualità del muro, e per questo. La responsabilità spetta a chi esegue la posa.
- (P) A escolha do tipos de parafusos e cavilhas assim que o metodo de furar para colocar as fixacoes murais depende da natureza e da qualidade do muro, e de facto, atribuem a unica responsabilidade ao instalator.
- (RUS) Поскольку каждая стена имеет свои особенности, крепеж для установки непоставляется. Специалист по сборке должен подобрать соответствующий тип креплений самостоятельно.



- (F) Tous les raccordements électriques doivent être réalisés selon les réglementations en vigueur par une personne qualifiée.
- (GB) All electrical connections must be made in accordance with the latest IEE regulations (BS EN) by a qualified person.
- (D) Alle elektrischen Anschlüsse, müssen gemäß den VDE-Vorschriften, von einem Fachmann installiert werden.
- (NL) Alle elektrische aansluiten dienen, conform de geldende normen, te worden geïnstalleerd door een erkend installateur.
- (SP) Todas las conexiones eléctricas deberán ser realizadas por personal cualificado y siguiendo las regulaciones marcadas por el IEE (Instituto de Ingenieros Eléctricos)
- (I) Elettriche devono essere eseguite da personale qualificato e in conformità alle più recenti norme IEE (Institution of Electrical Engineers)
- (P) Todos os racordamentos eléctricos devem ser realizados segundo as reglementações em vigor por uma pessoa qualificada
- (RUS) Все электрические соединения должны устанавливаться квалифицированным персоналом и соответствовать последним стандартам IEE (Институт Инженерной, Великобритания)

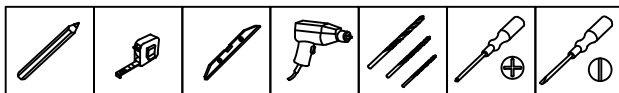
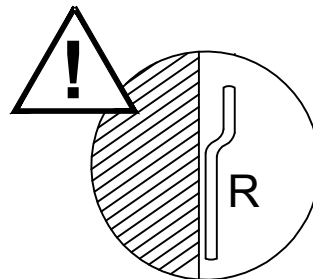
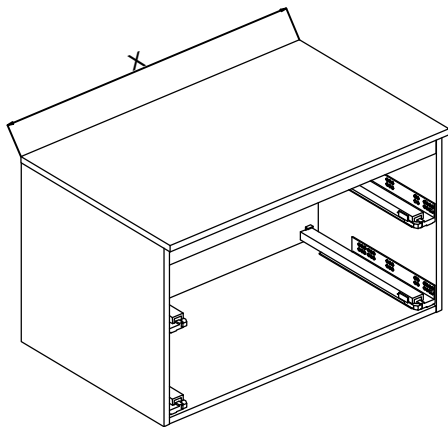
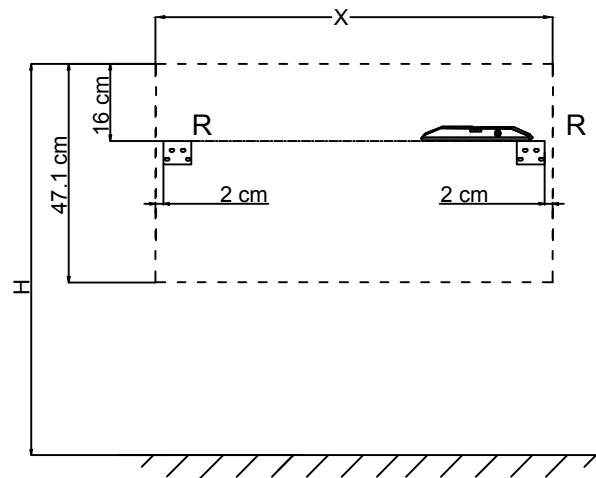
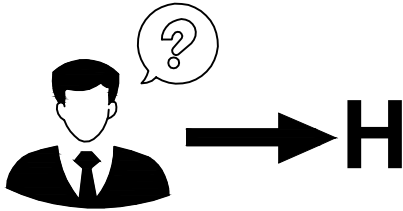


# A1

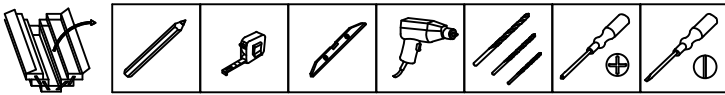
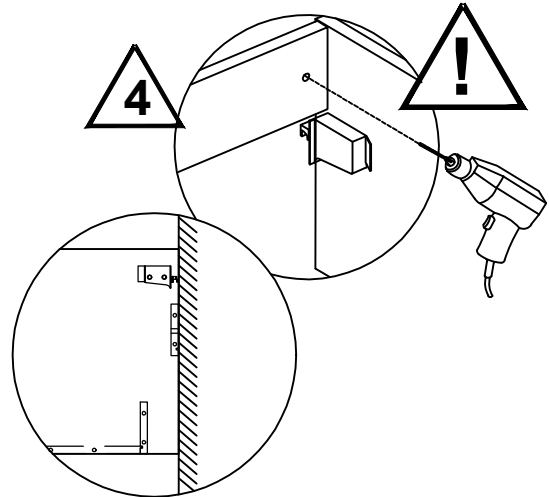
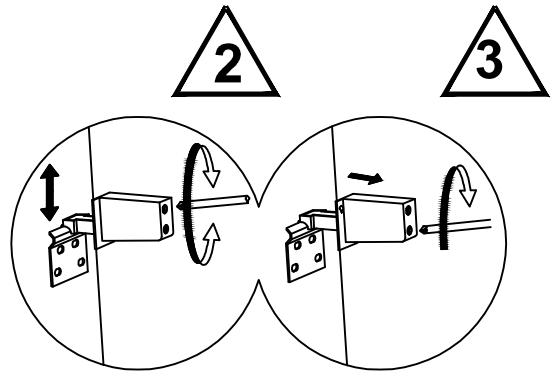
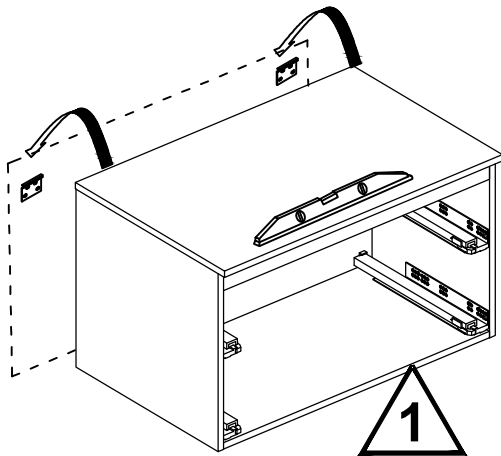


# A2

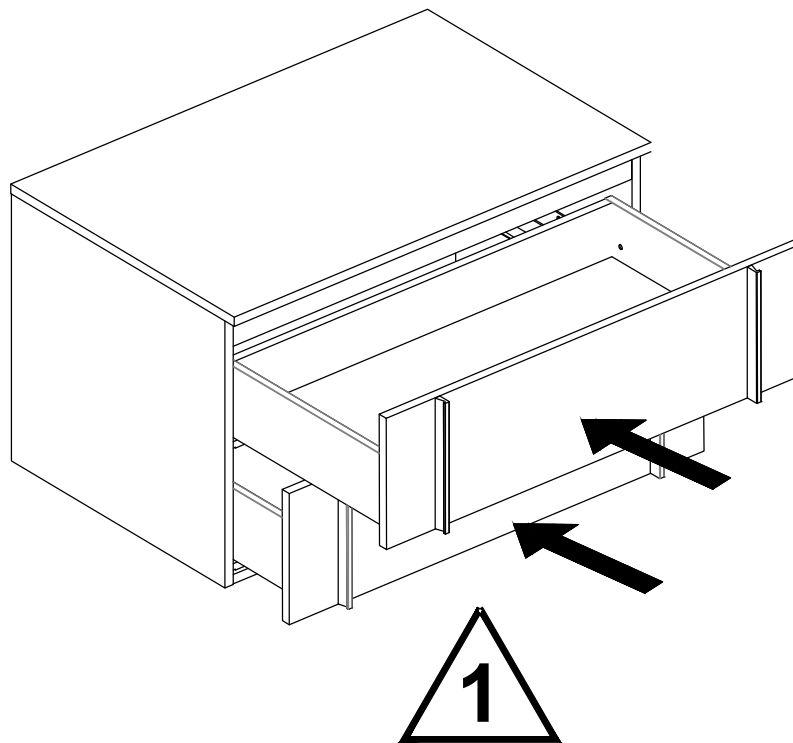
CODES	X(cm)
EB3054	80



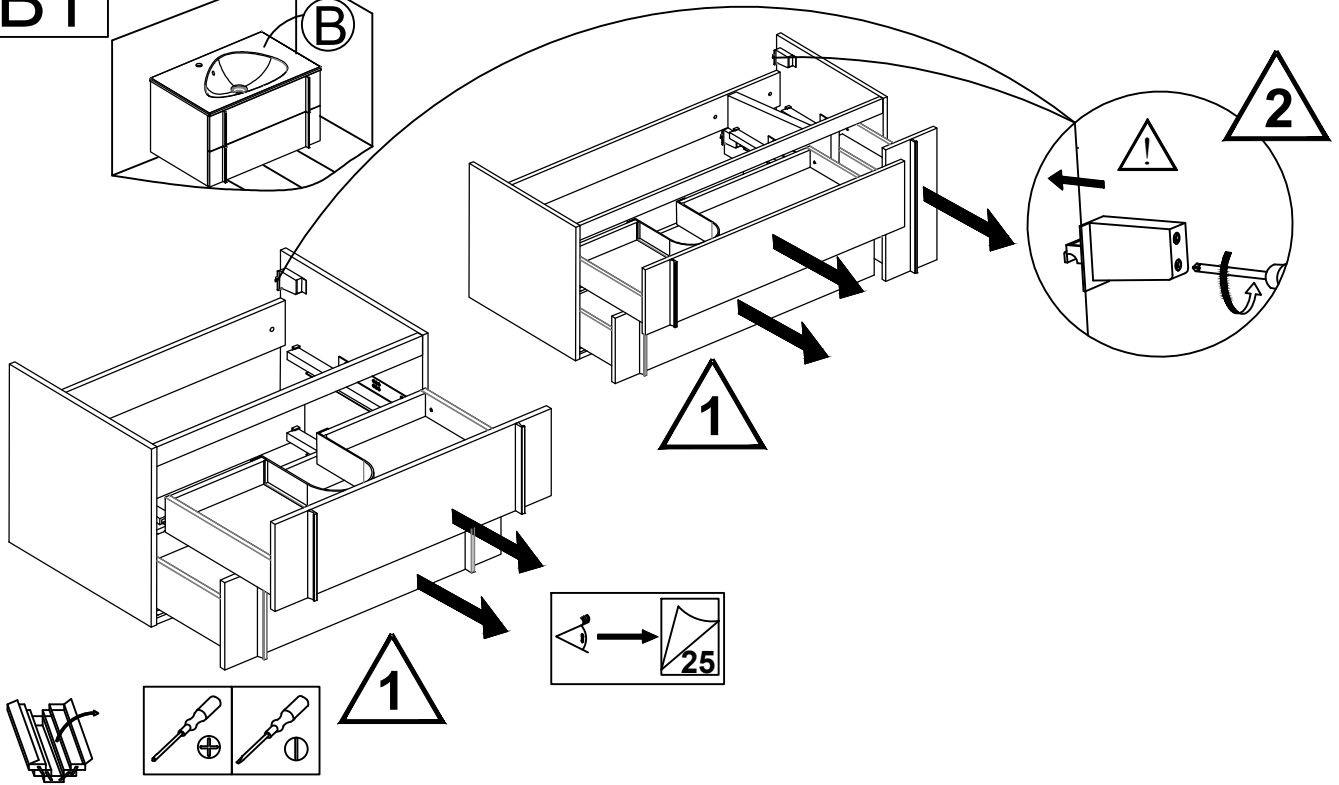
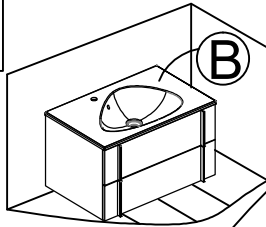
A3



A4

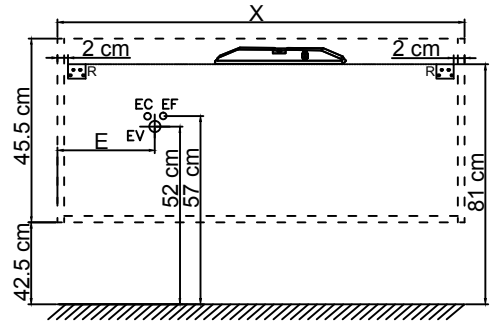
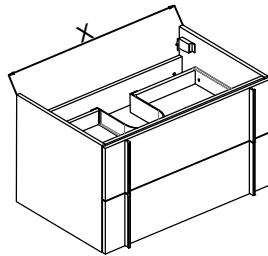


# B1

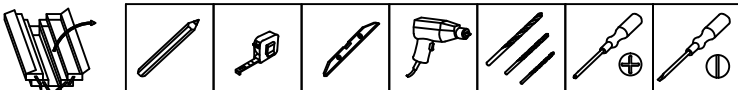
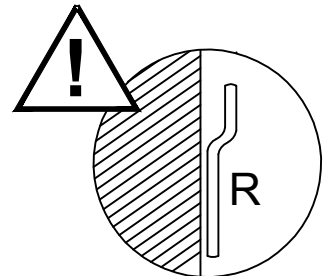
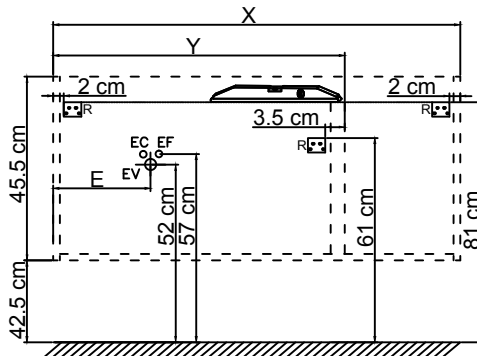
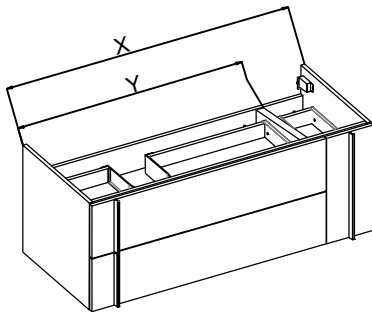


# B2

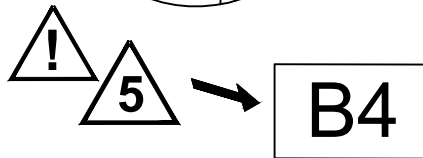
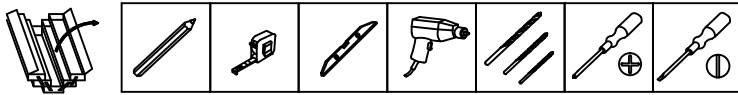
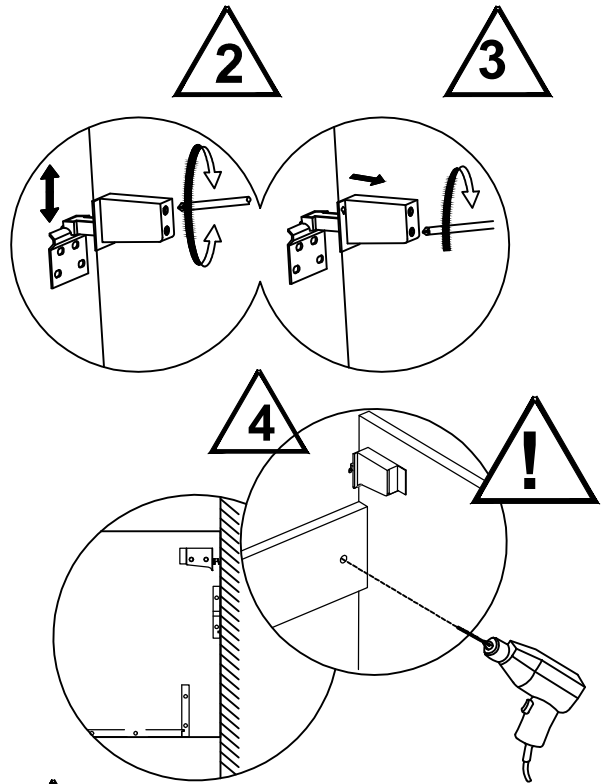
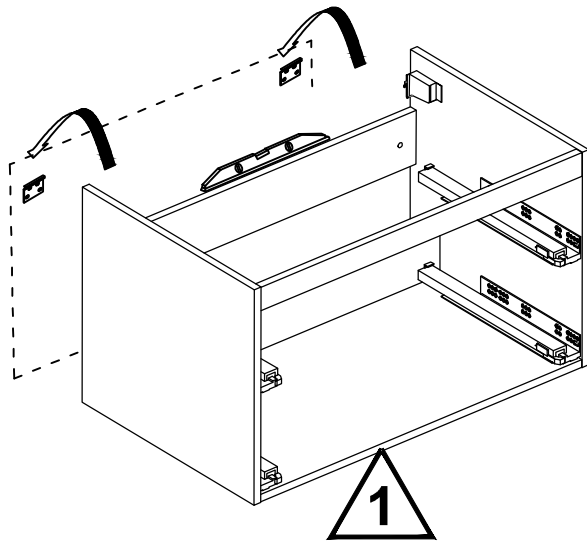
CODES	X(cm)	E(cm)
EB3030	79,9	37
EB3032	99,9	40
EB3035	119,9	40



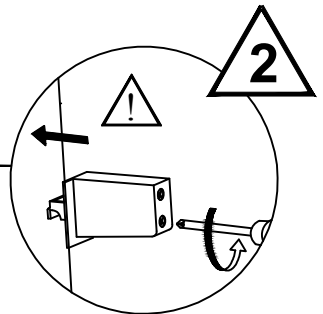
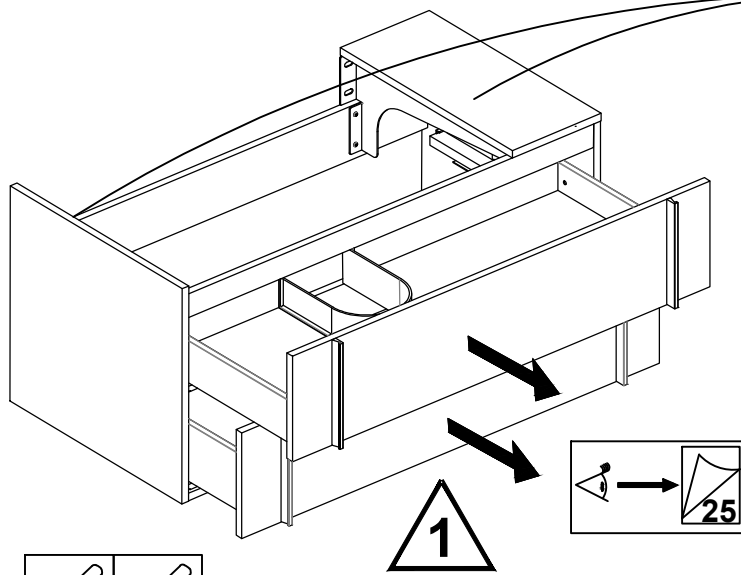
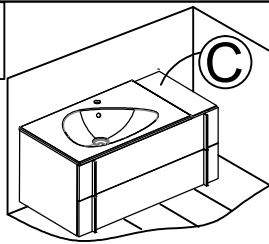
CODES	X(cm)	Y(cm)	E(cm)
EB3036	119,9	101,5	40



B3

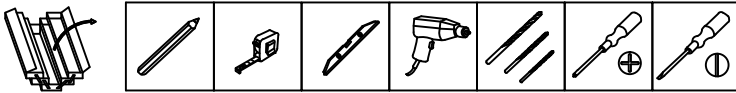
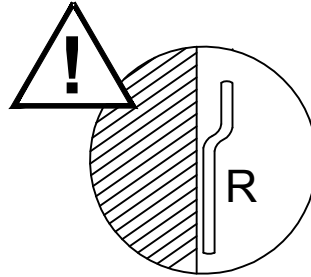
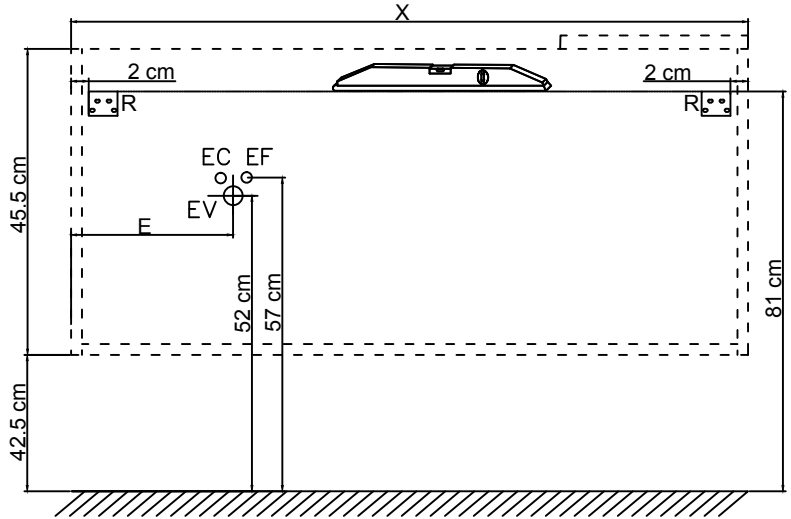
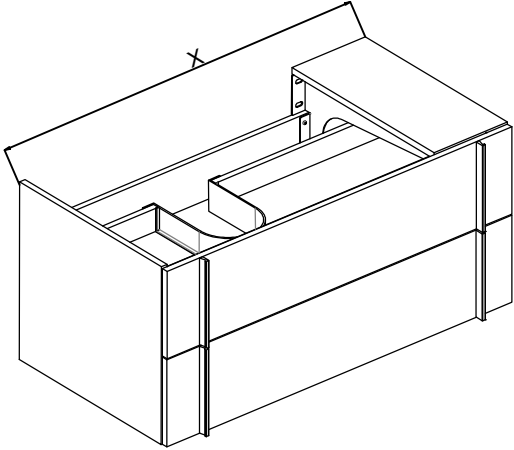


C1

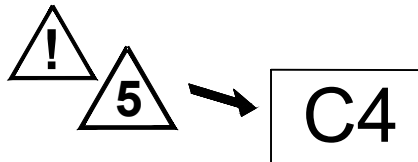
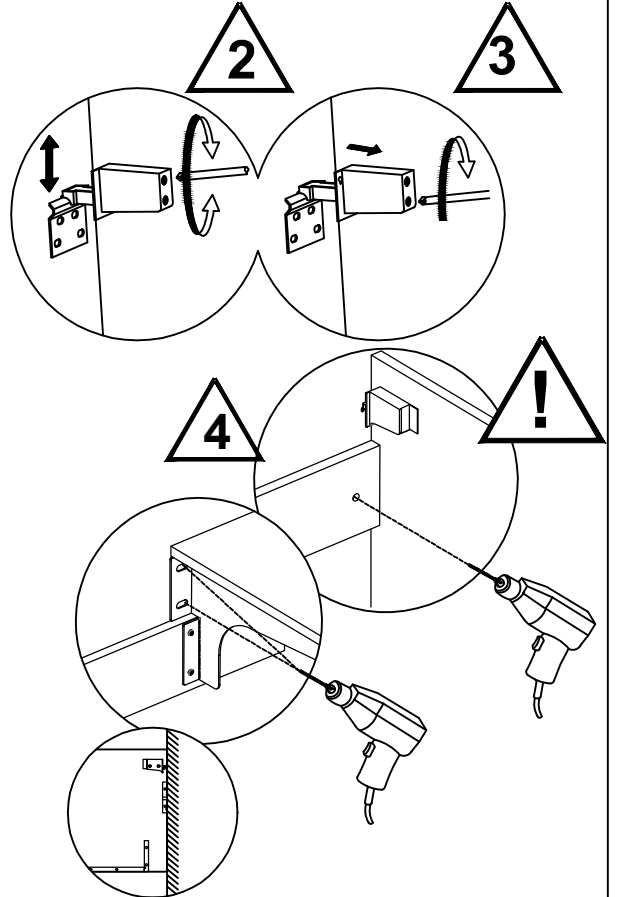
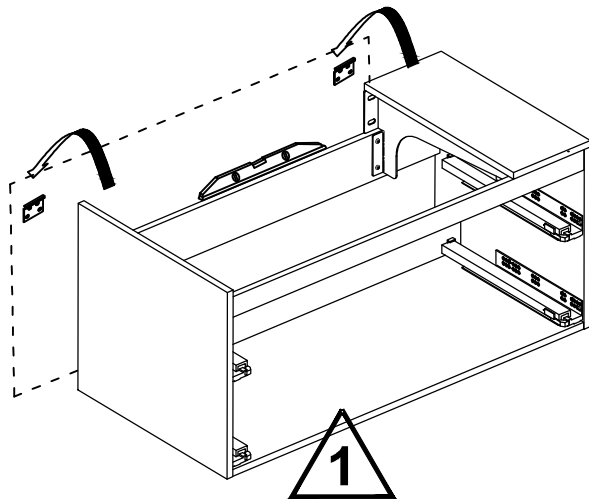


# C2

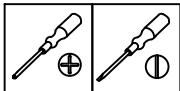
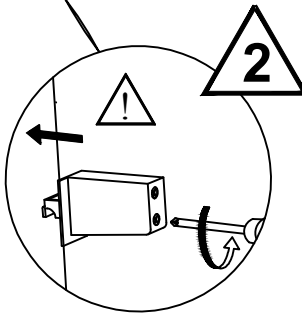
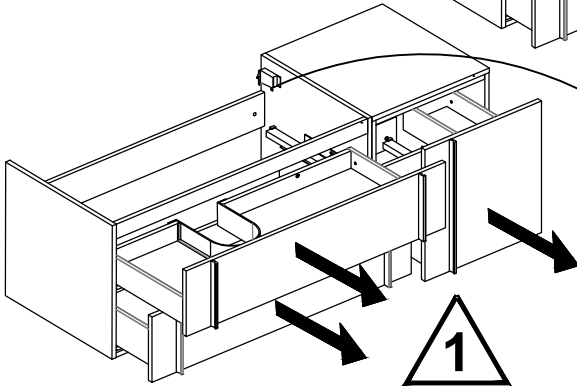
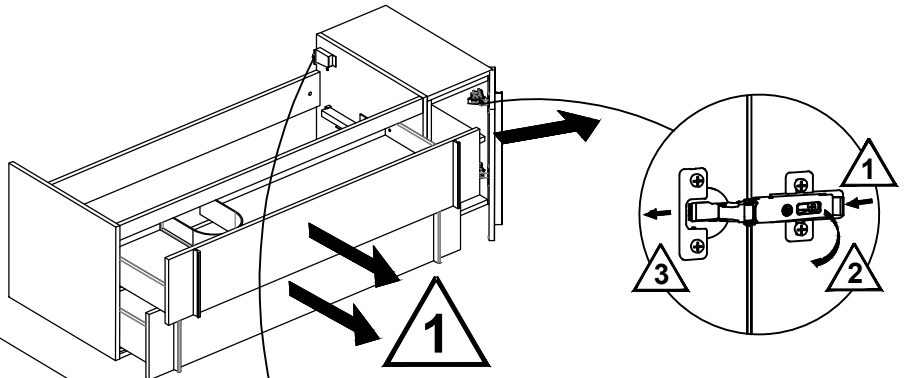
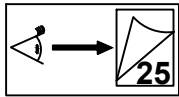
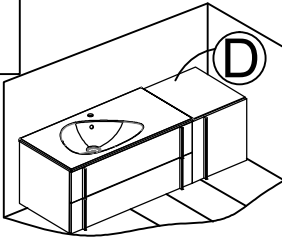
CODES	X(cm)	E(cm)
EB3031	99,9	40
EB3033	119,9	40



# C3

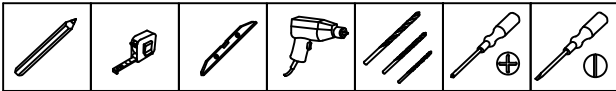
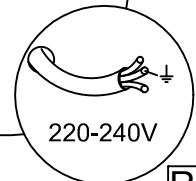
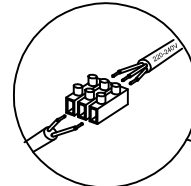
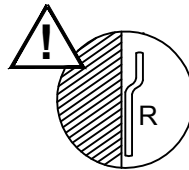
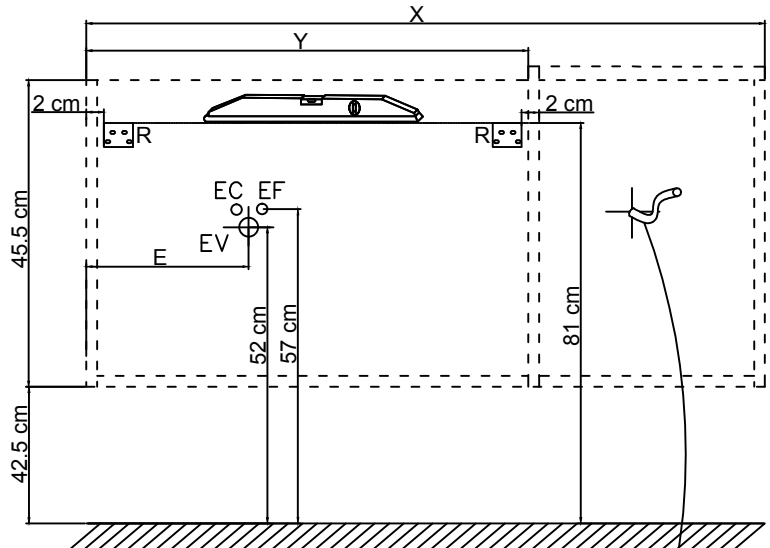
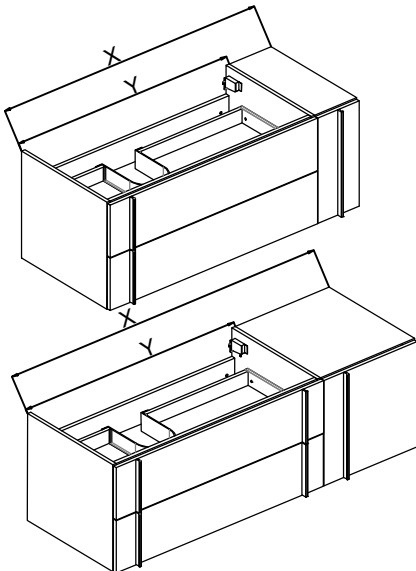


# D1



# D2'

CODES	X(cm)	Y(cm)	E(cm)
EB3034	120	99,9	40
EB3037 - EB3056	145	119,9	40

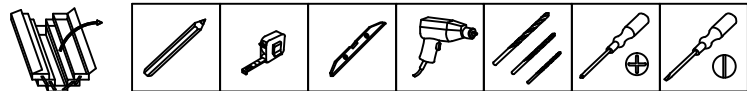
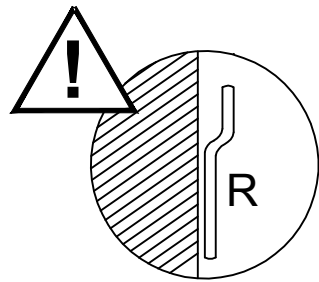
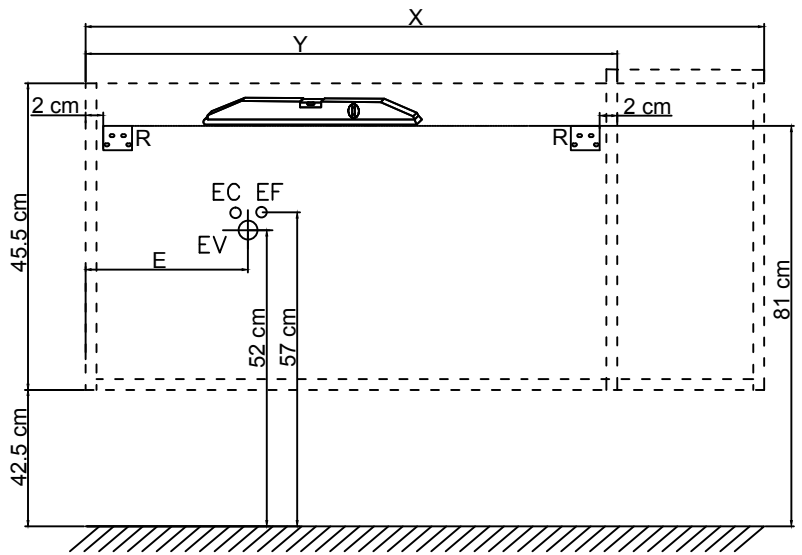
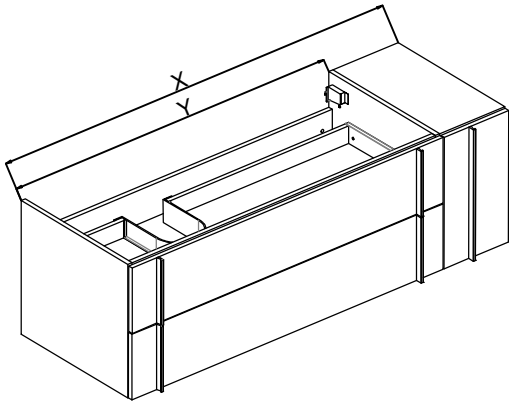


Cable type H05 W-F 3 x 1.5 mm<sup>2</sup>  
 Kabel'nyy H05 W-F 3 x 1.5 mm<sup>2</sup>  
 Cavo tipo H05 W-F 3 x 1.5 mm<sup>2</sup>  
 Kabel'type H05 W-F 3 x 1.5 mm<sup>2</sup>  
 Тип кабеля H05 W-F 3 x 1.5 mm<sup>2</sup>

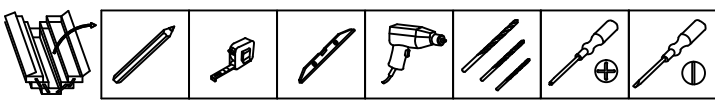
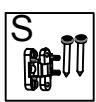
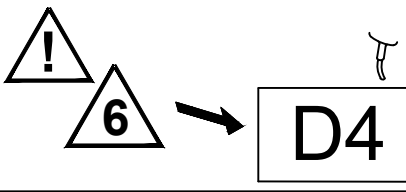
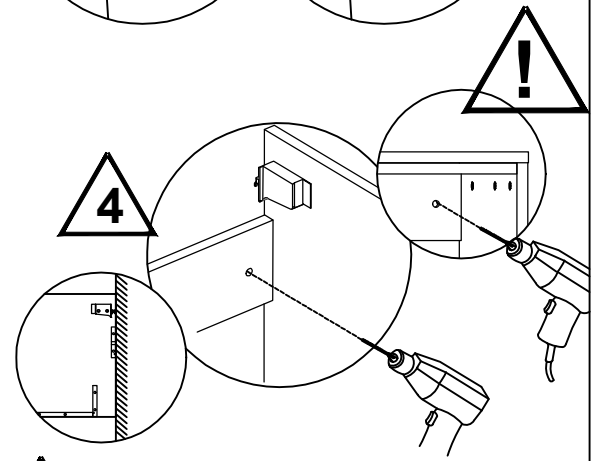
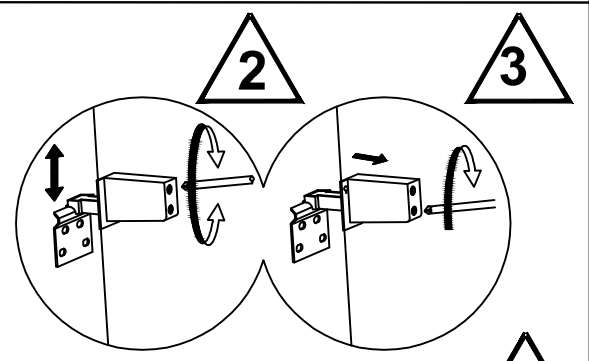
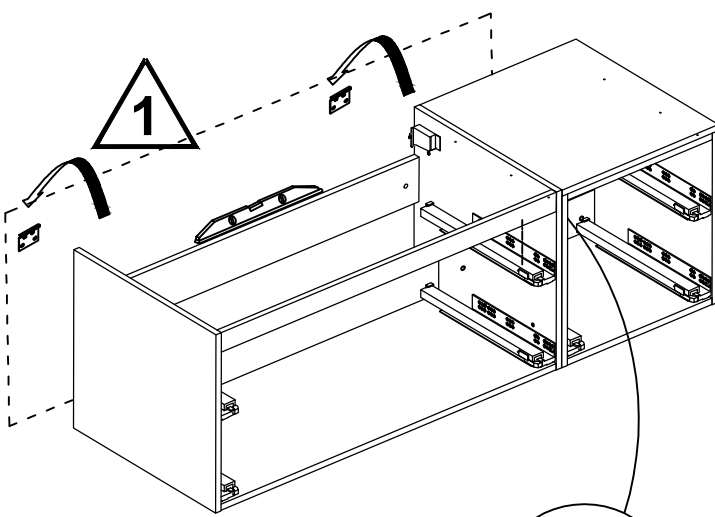


# D2"

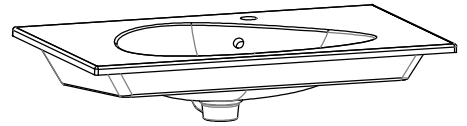
CODES	X(cm)	Y(cm)	E(cm)
EB3038	145	119,9	40



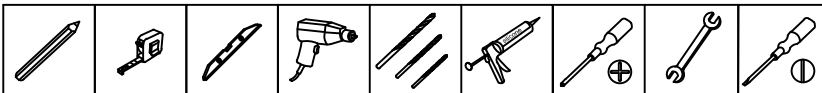
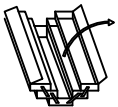
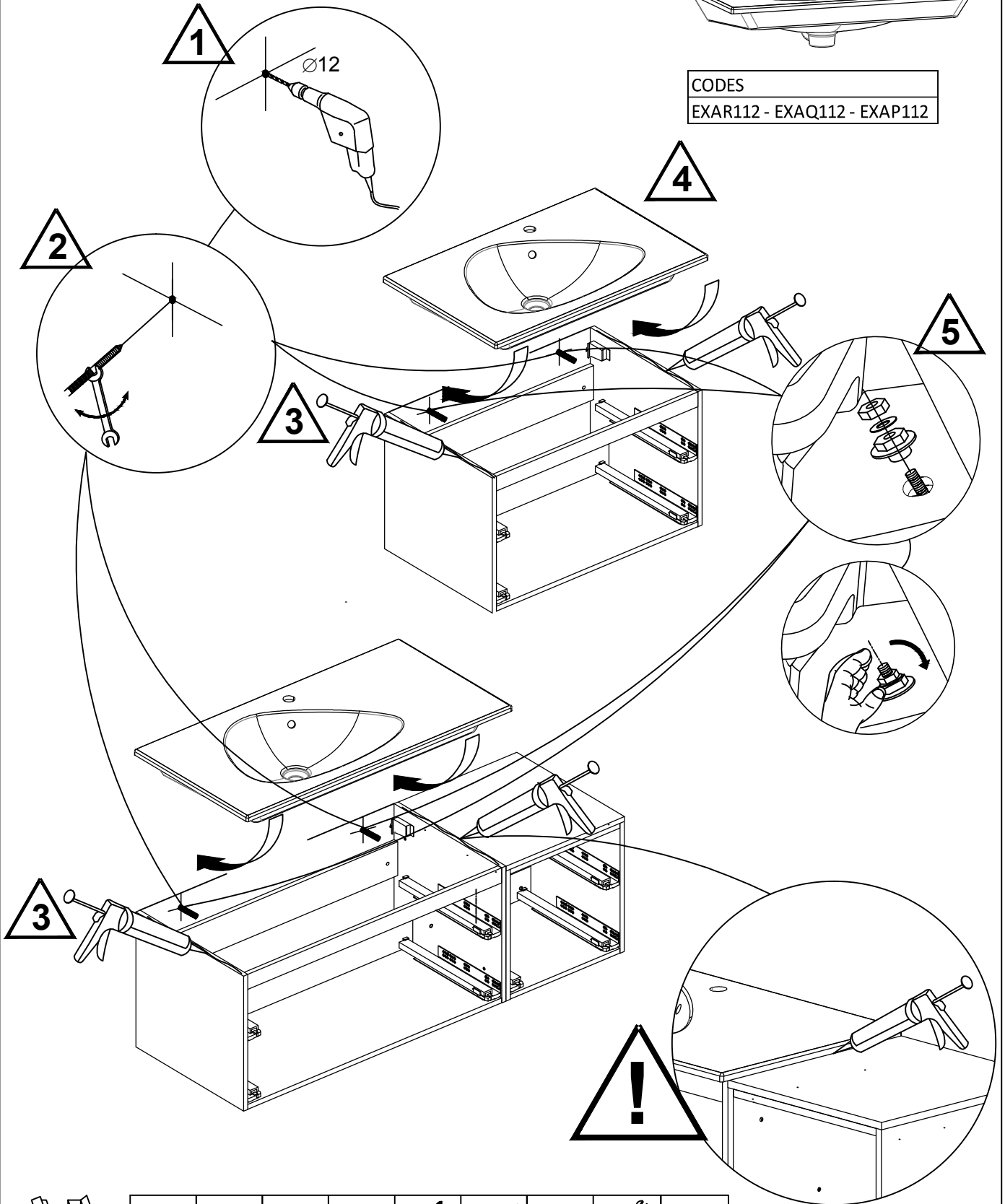
# D3



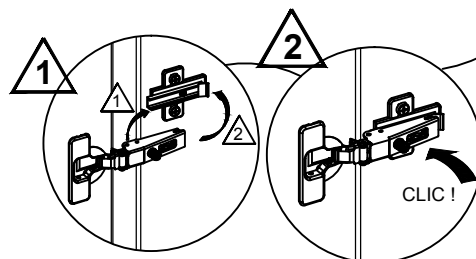
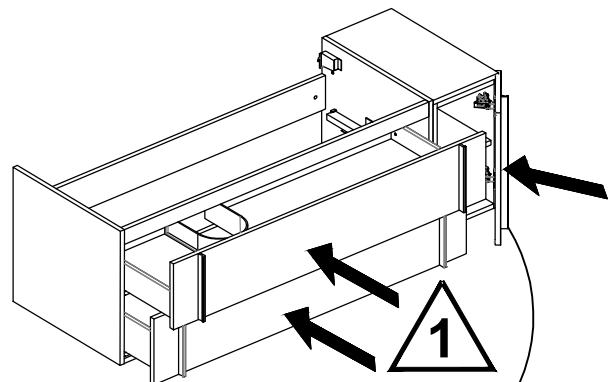
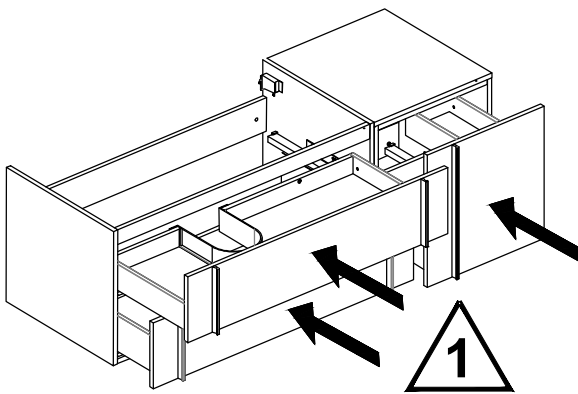
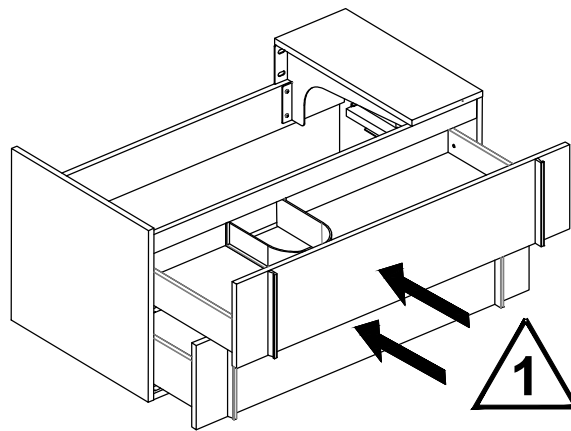
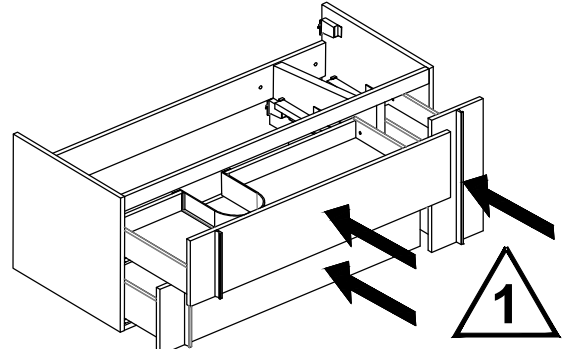
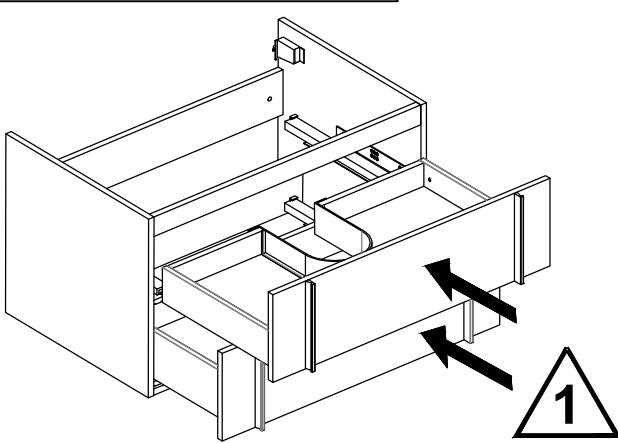
# B4 / C4 / D4



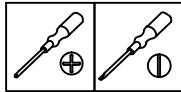
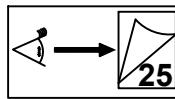
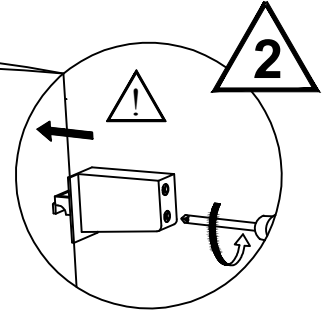
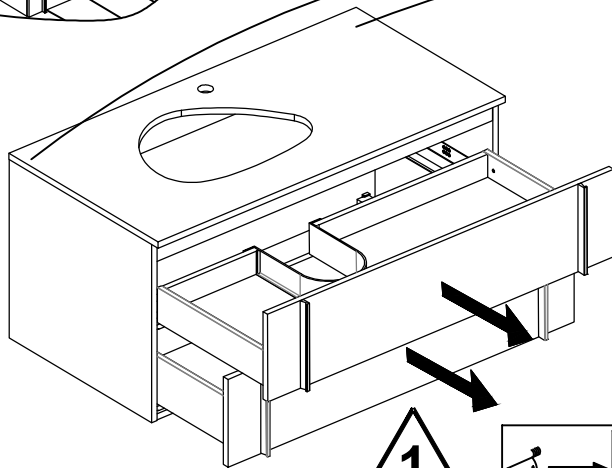
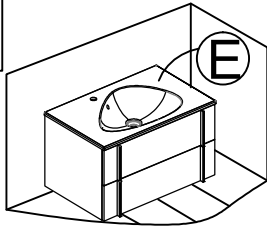
CODES  
EXAR112 - EXAQ112 - EXAP112



# B5 / C5 / D5



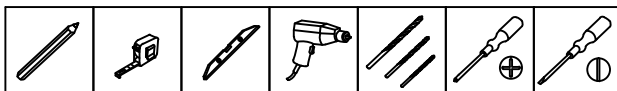
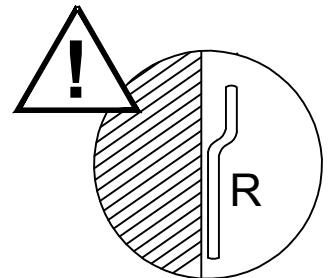
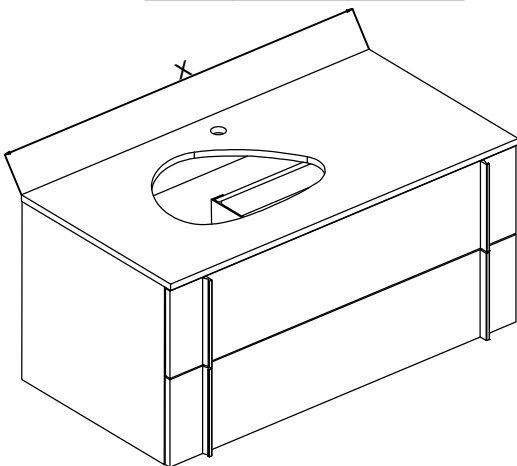
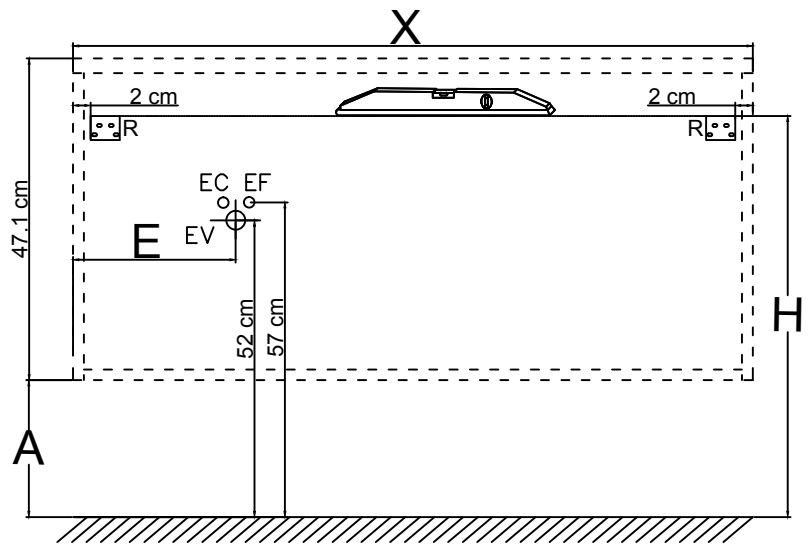
# E1



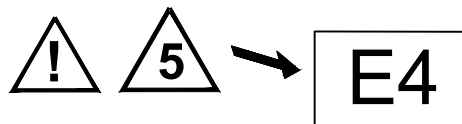
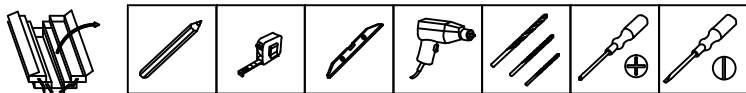
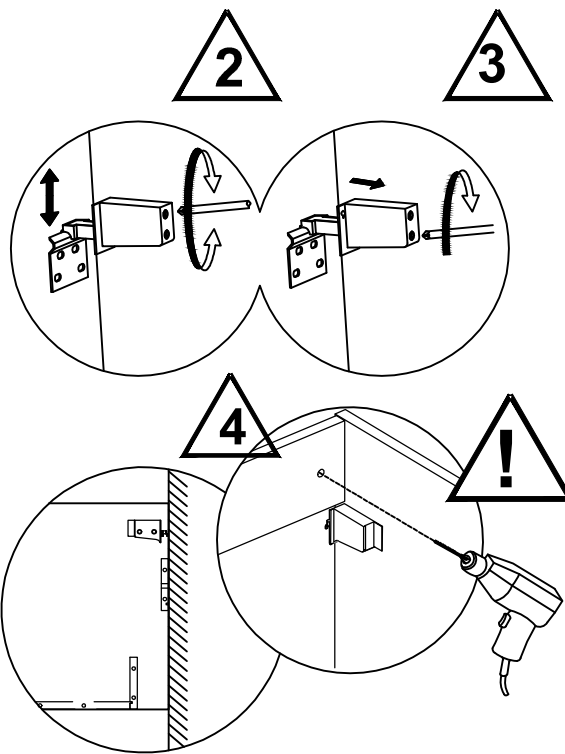
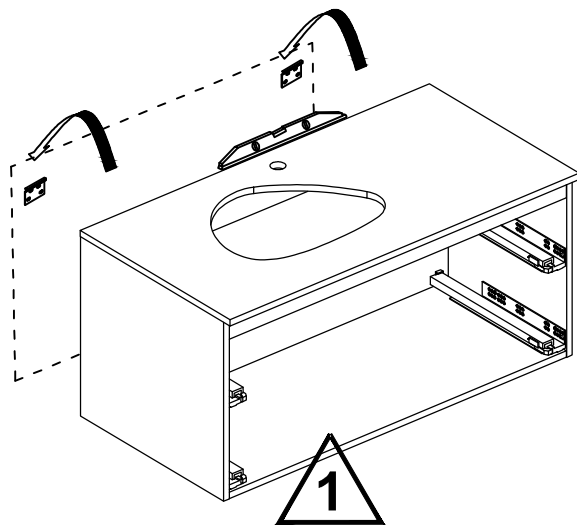
# E2

CODES	X(cm)	E(cm)
EB3039	80,1	38,5
EB3040	100,1	38,5
EB3041	120,1	38,5

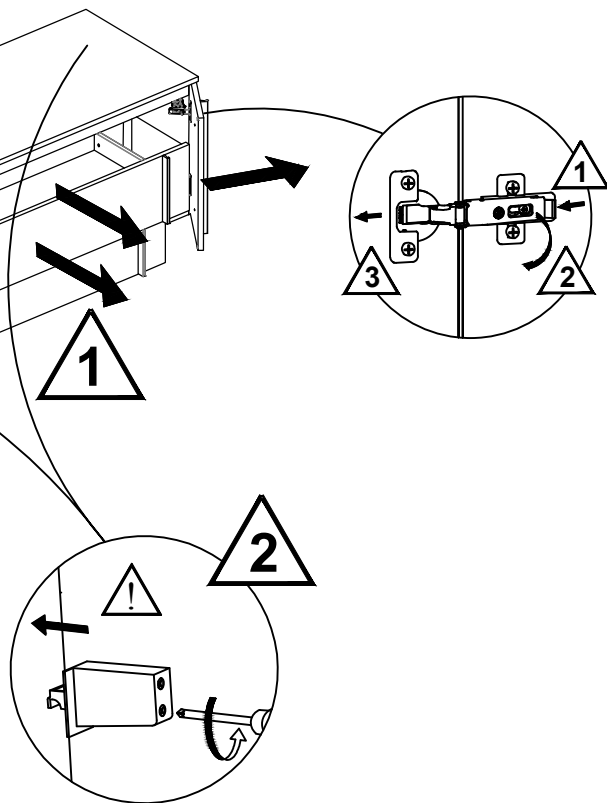
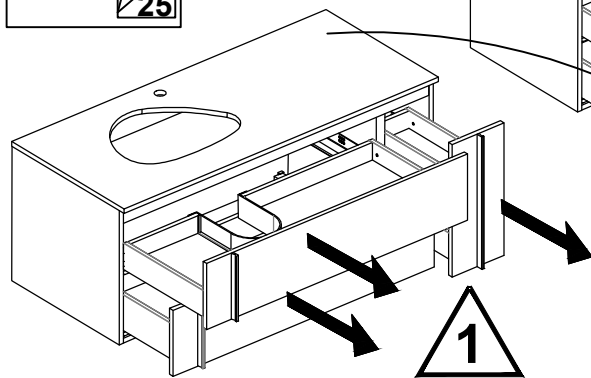
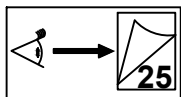
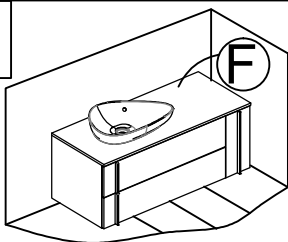
	A (cm)	H (cm)
	32.5	63
	42.5	73



# E3



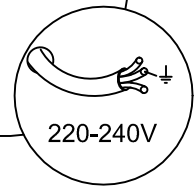
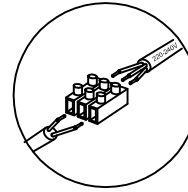
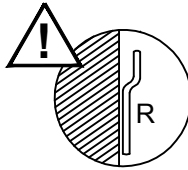
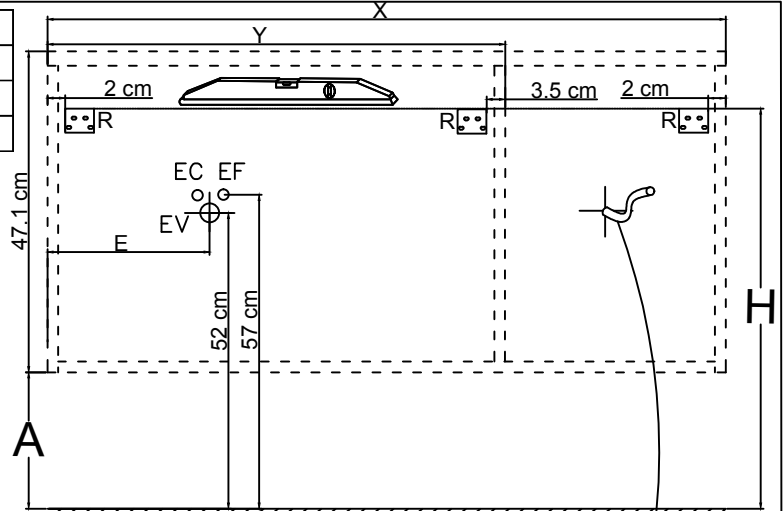
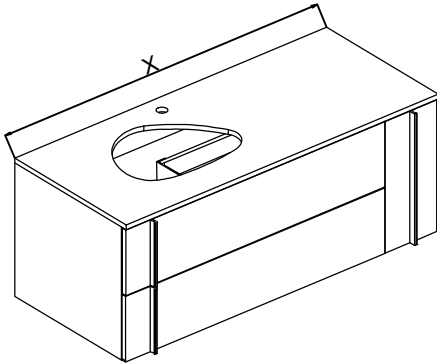
# F1



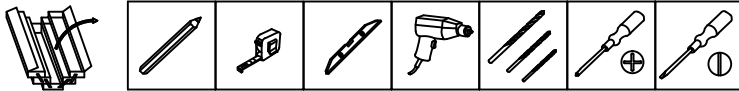
# F2

CODES	X(cm)	Y(cm)	E(cm)
EB3042	120,1	101,5	40
EB3043 - EB3057	145,1	101,5	40
EB3044	145,1	121,5	40

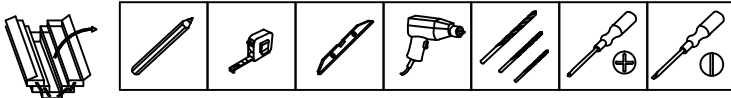
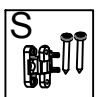
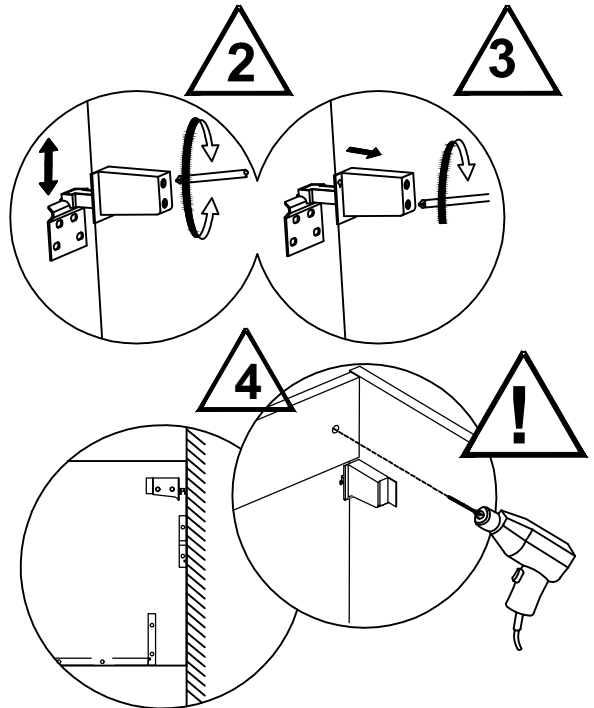
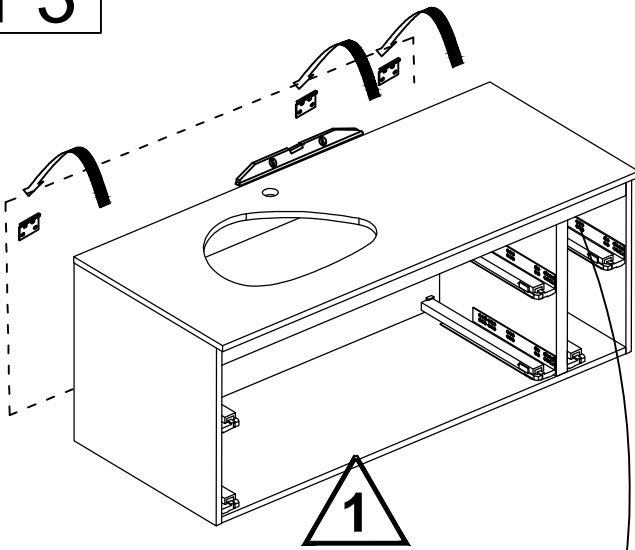
	A (cm)	H (cm)
	32.5	63
	42.5	73



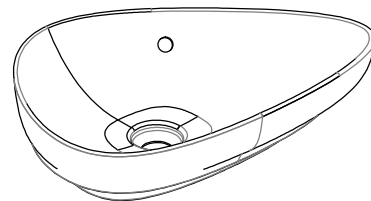
Cable type H05 W-F 3 x 1.5 mm<sup>2</sup>  
 Kabeltype H05 W-F 3 x 1.5 mm<sup>2</sup>  
 Cavo tipo H05 W-F 3 x 1.5 mm<sup>2</sup>  
 Kabeltype H05 W-F 3 x 1.5 mm<sup>2</sup>  
 Тип кабеля H05 W-F 3 x 1.5 mm<sup>2</sup>



# F3



E4 / F4

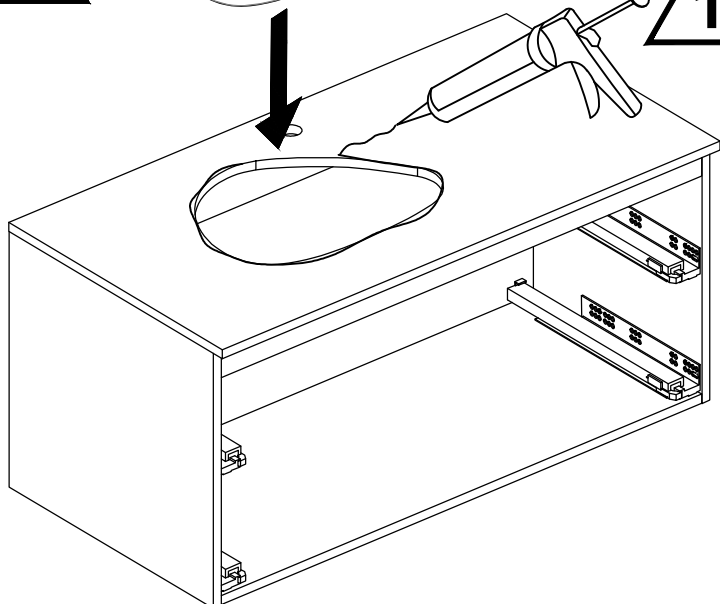


CODES

EVI102

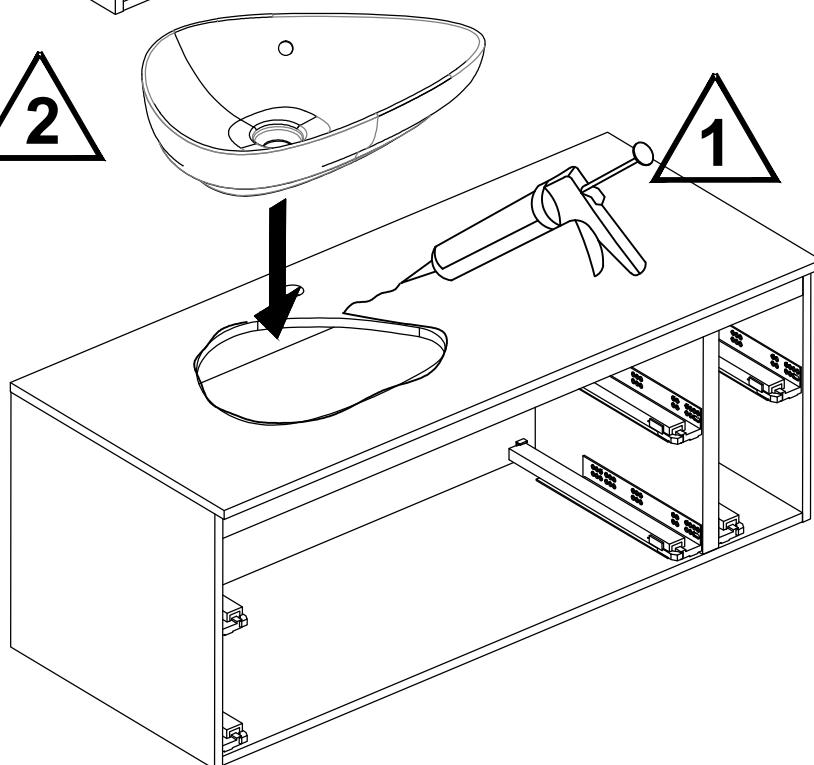
2

1

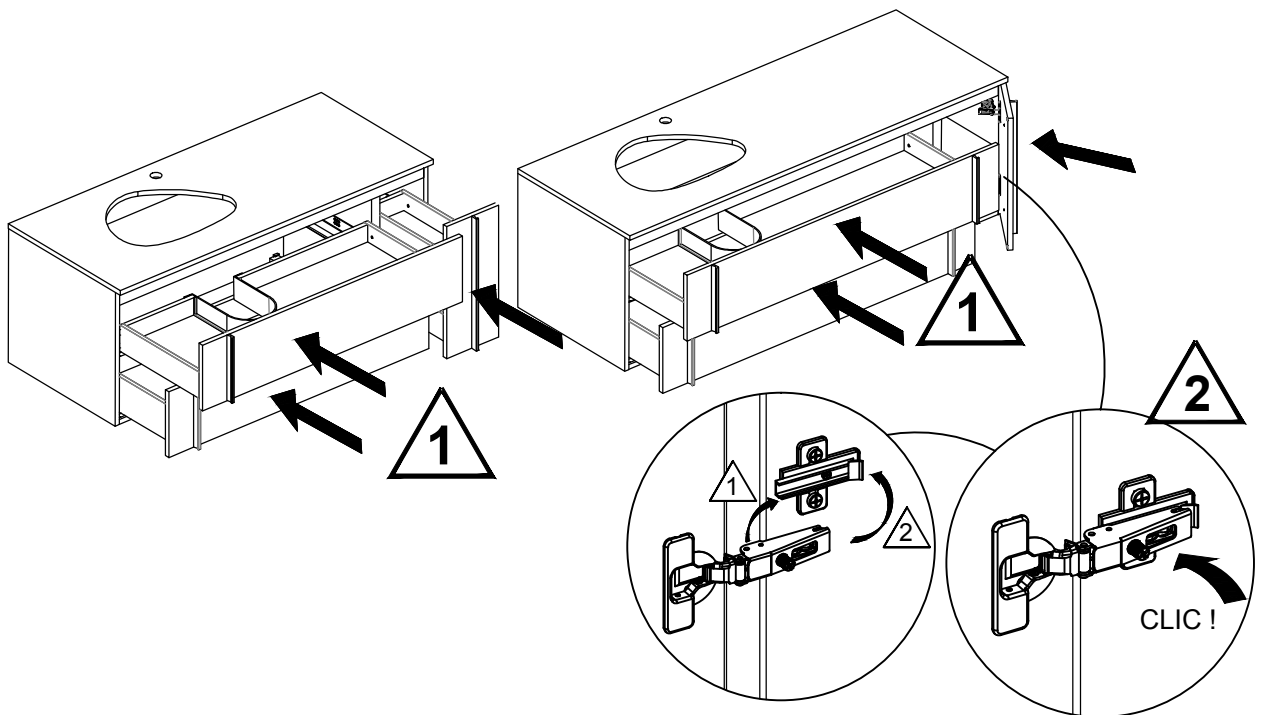
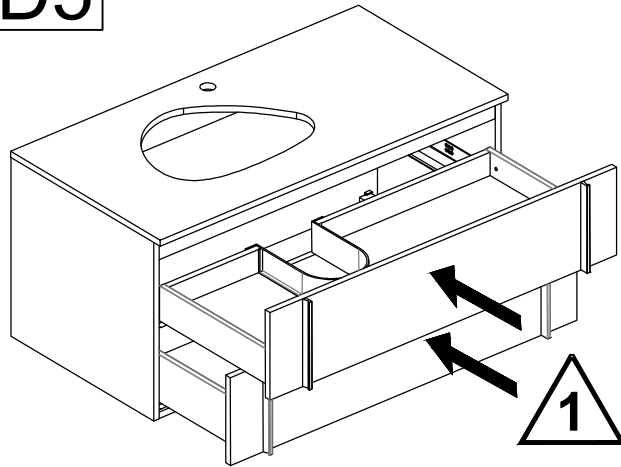


2

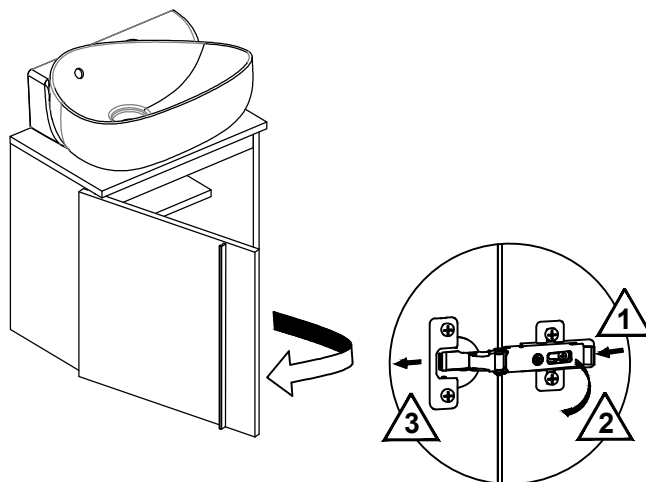
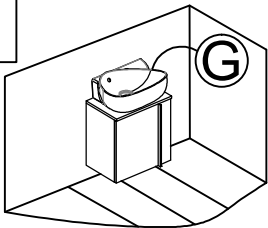
1



# B5 / C5 / D5



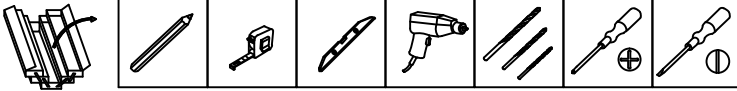
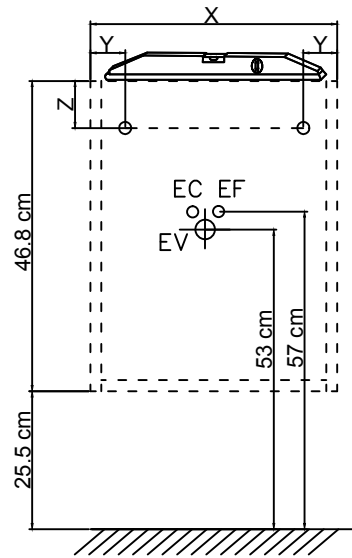
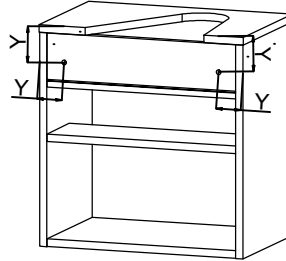
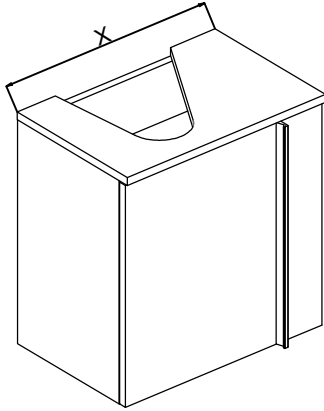
# G1



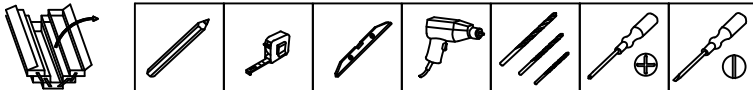
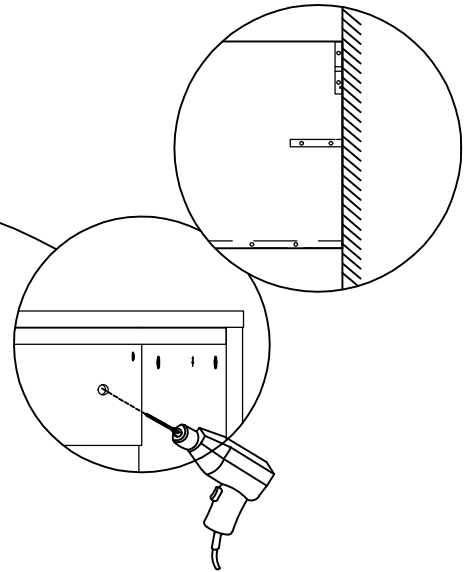
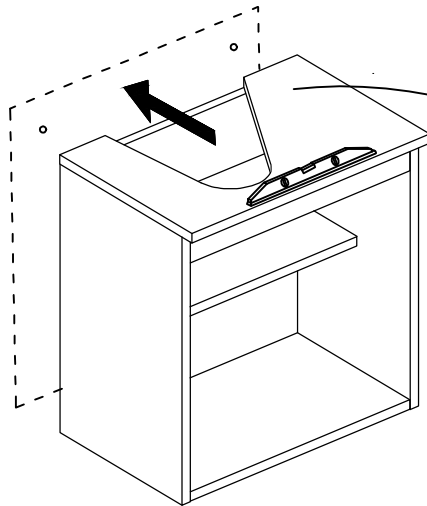


# G2

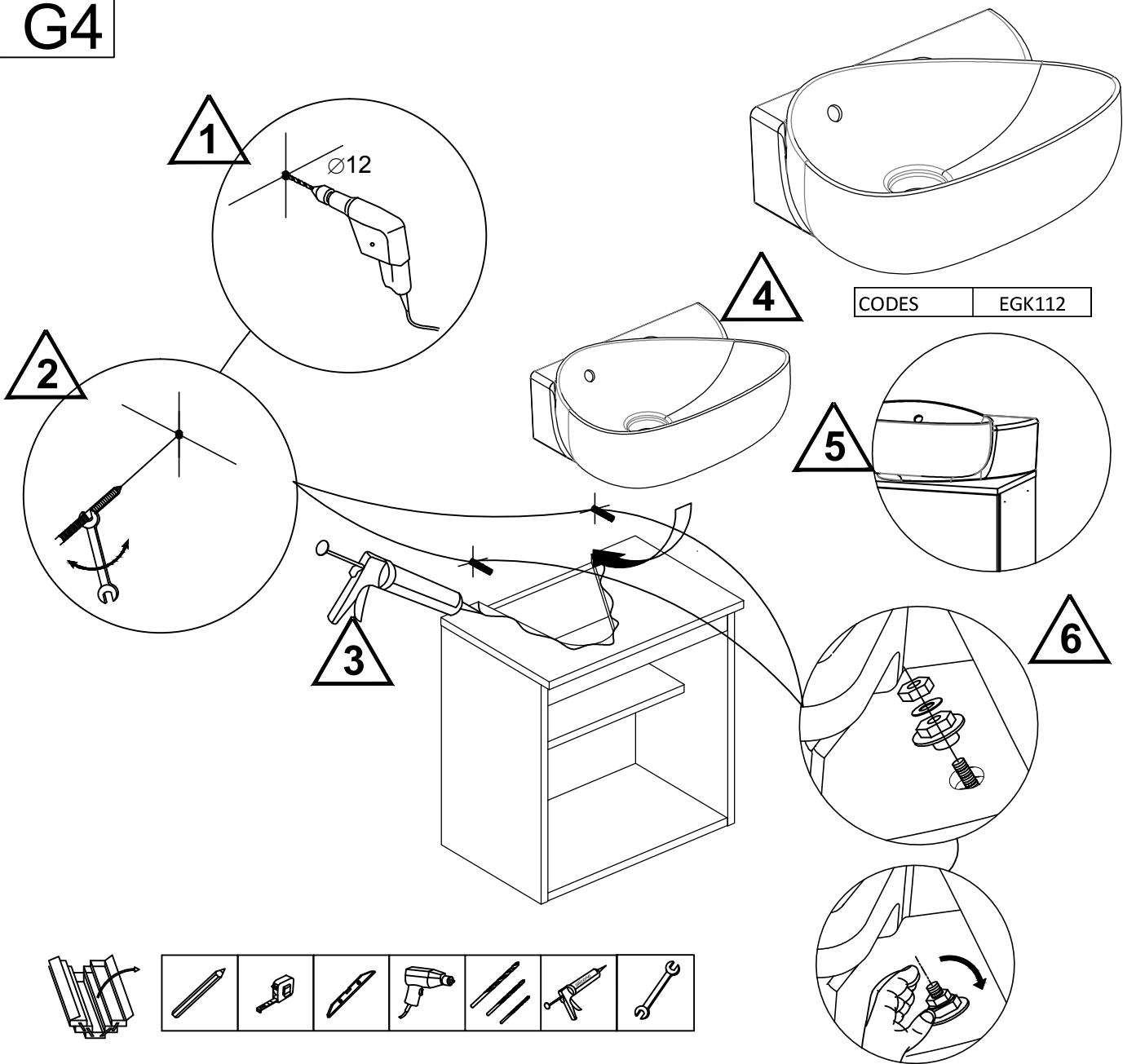
CODES	X(cm)
EB3045G- EB3045D	45



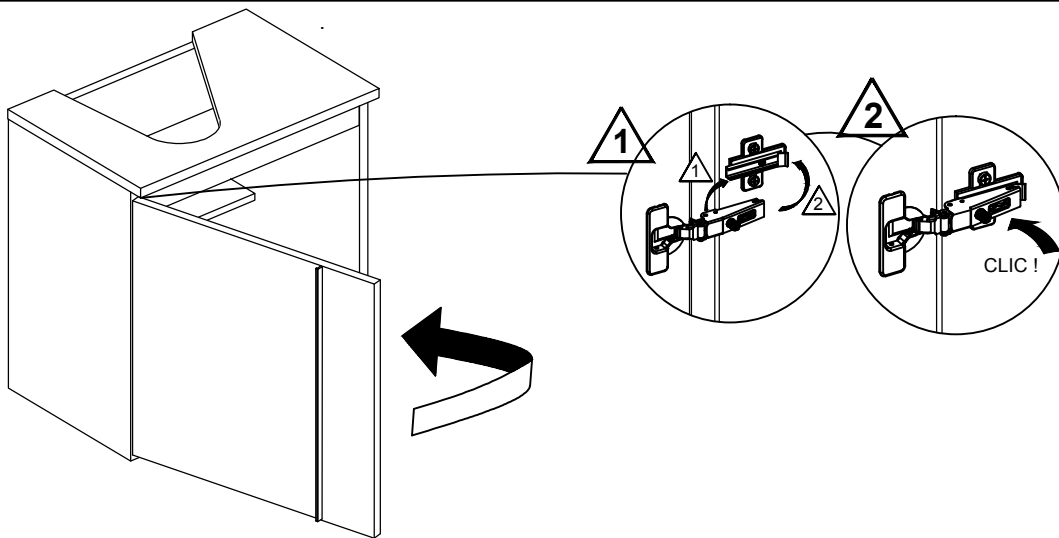
# G3



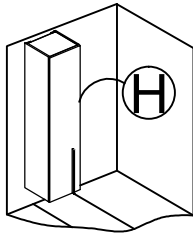
# G4



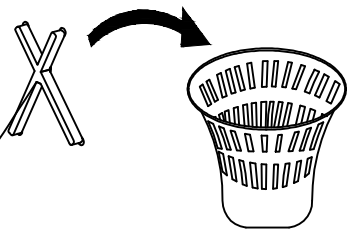
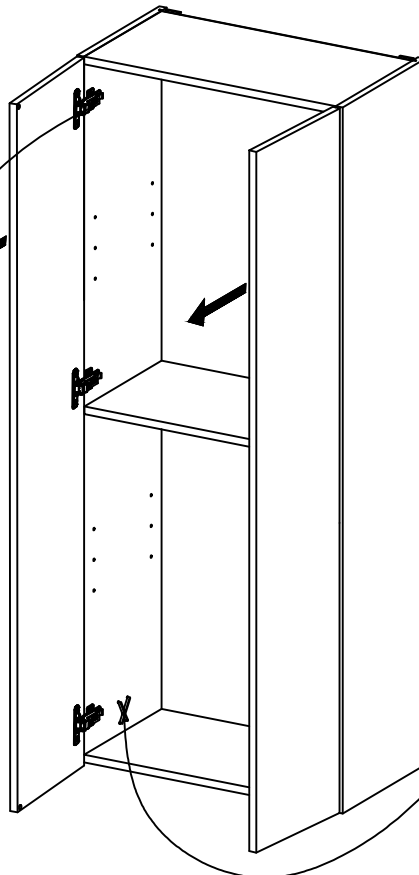
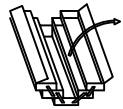
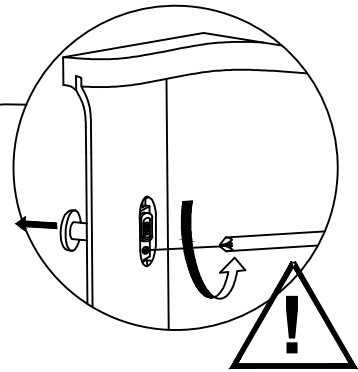
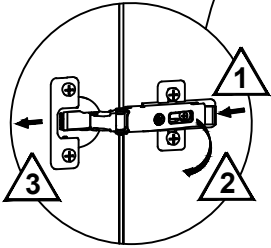
# G5



# H1

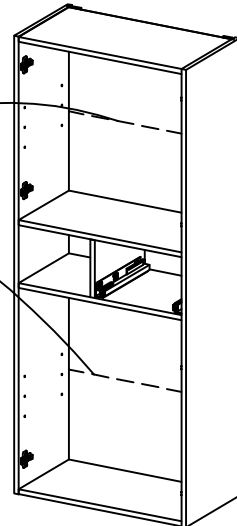
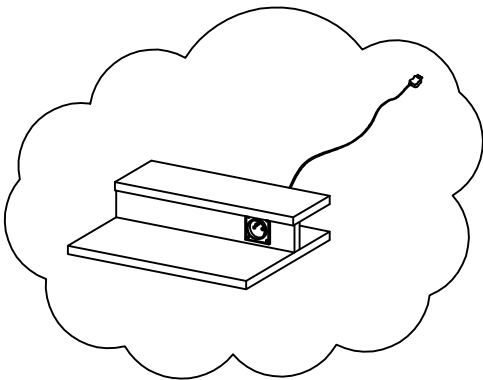
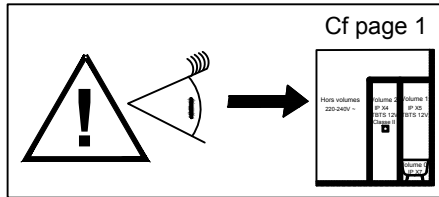


CODES	X(cm)
EB3047G - EB3047D	35
EB3046 - EB3048	60

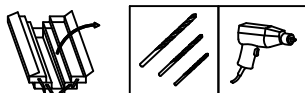
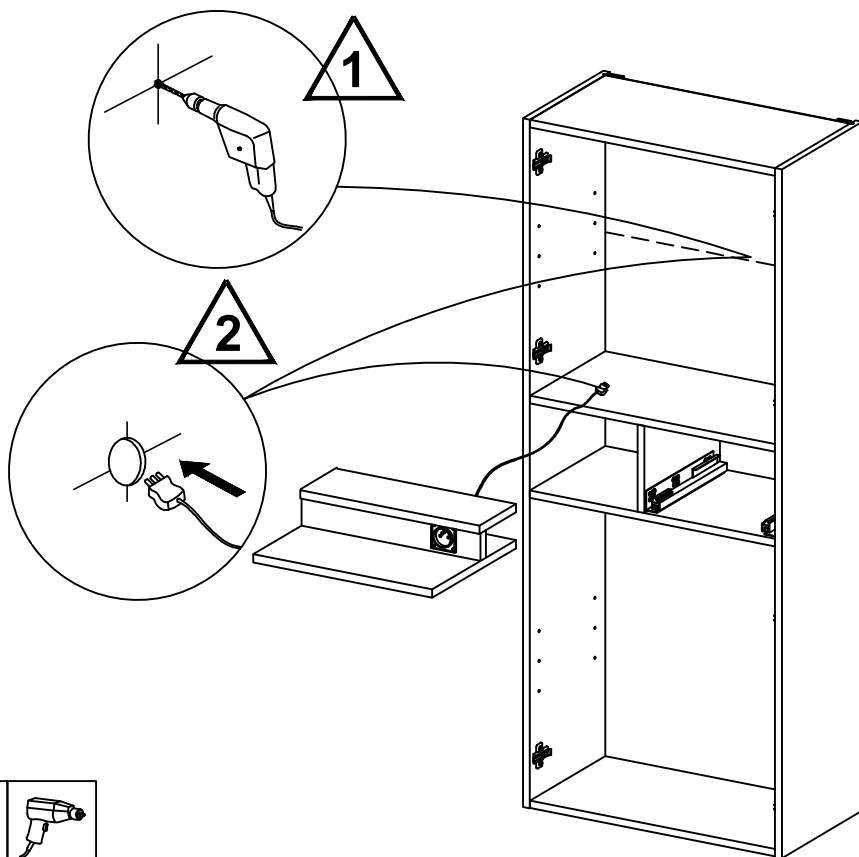


# H2

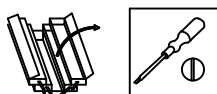
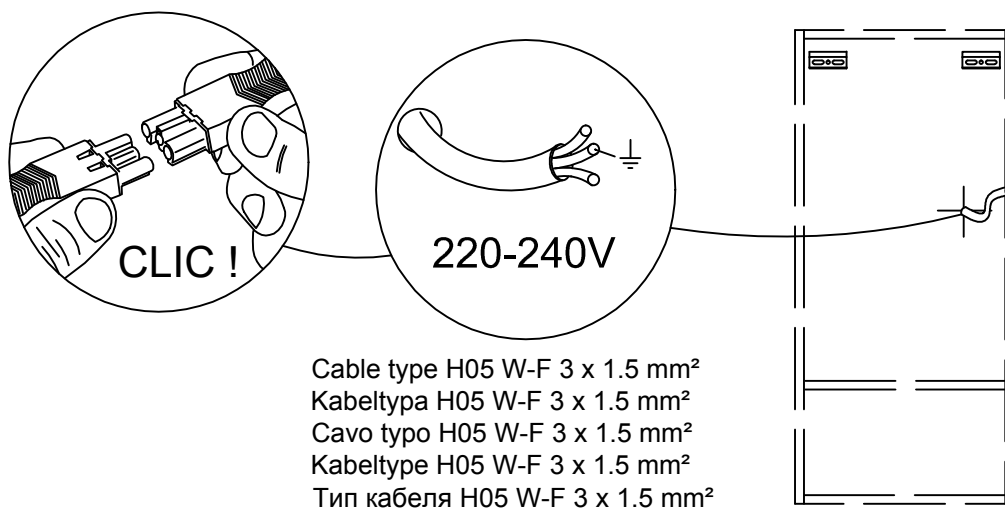
CODES	X(cm)
EB3046	60



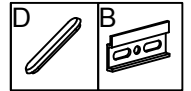
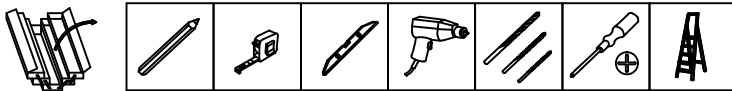
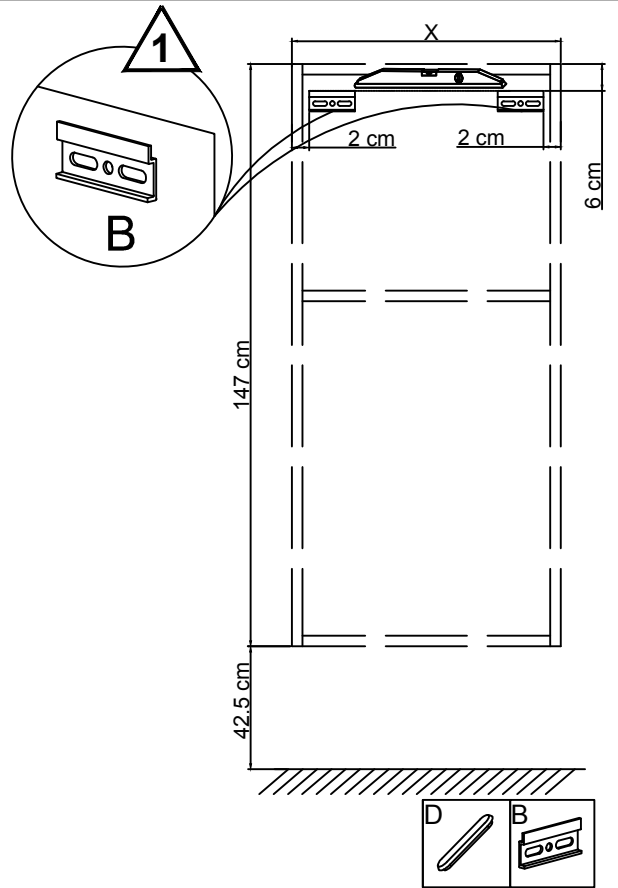
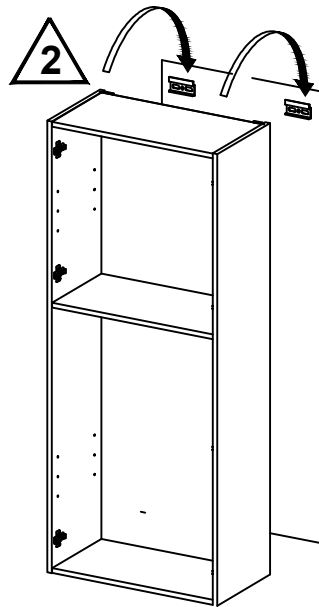
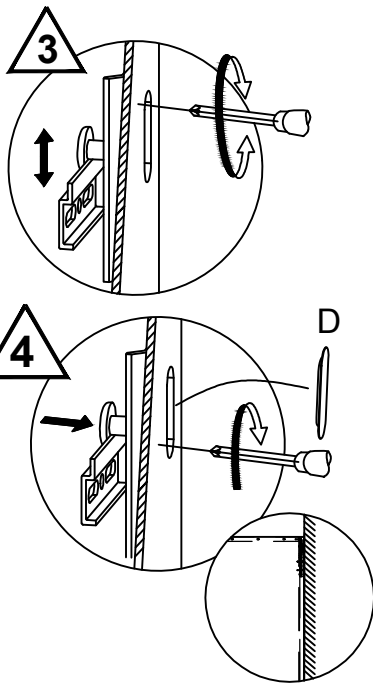
### H3



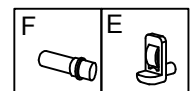
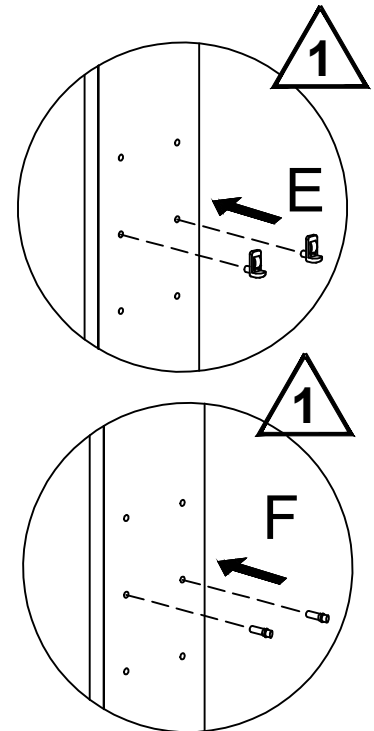
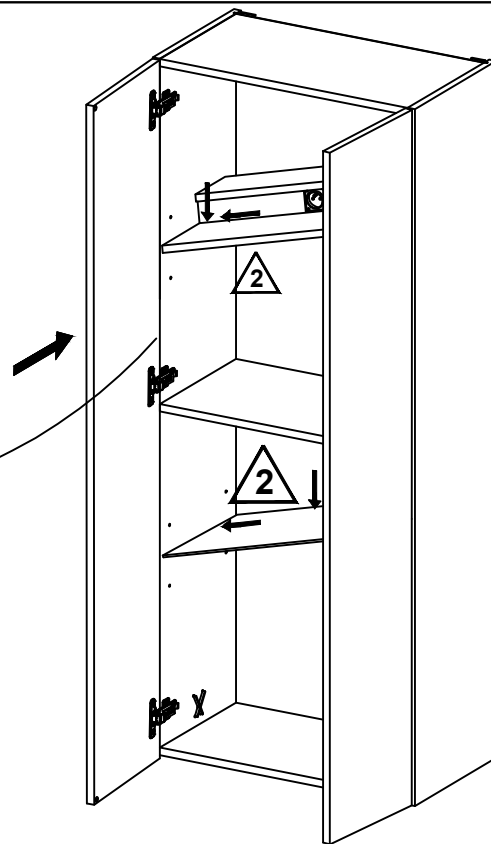
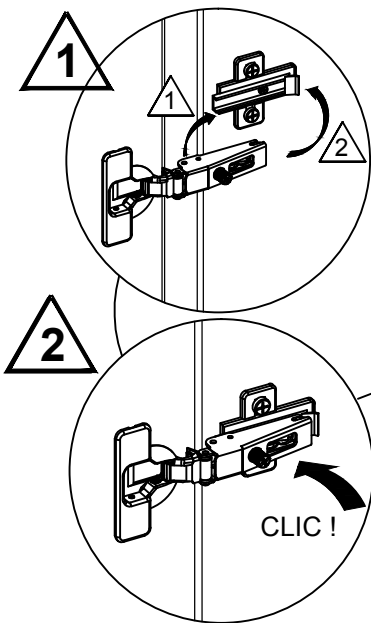
### H4



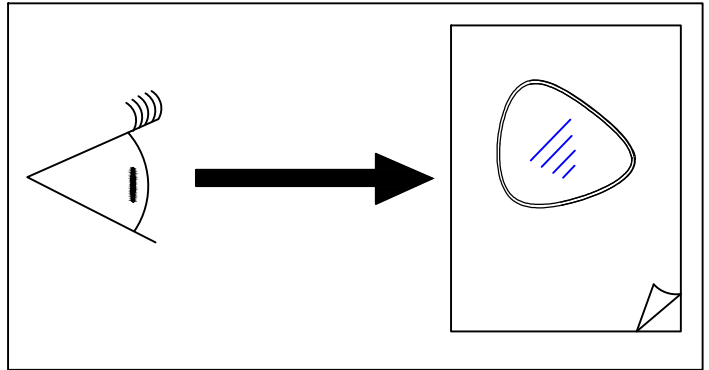
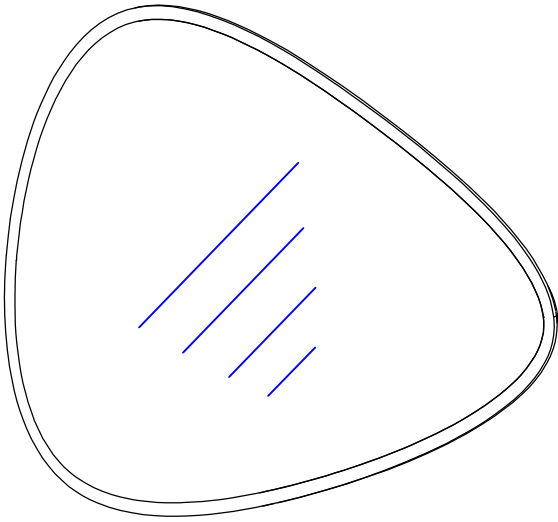
# H5



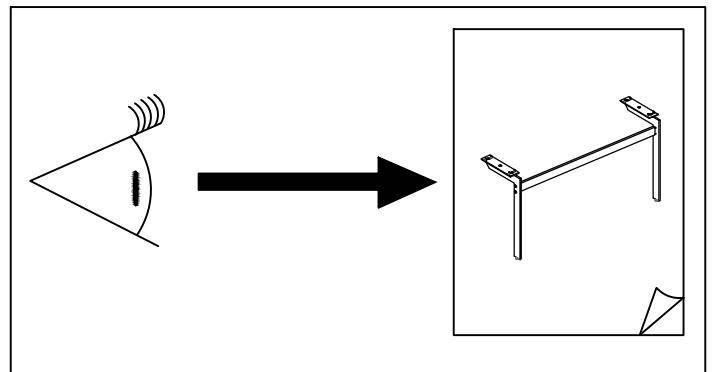
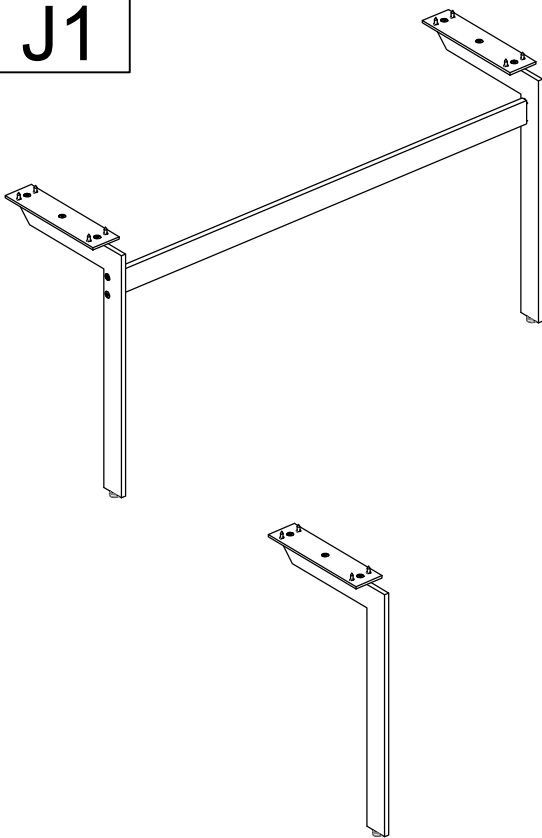
# H6

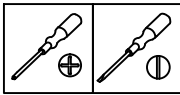
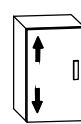
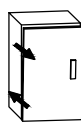
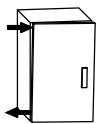
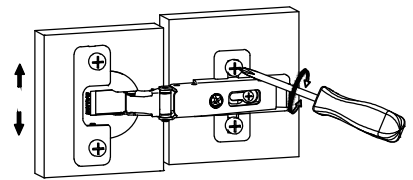
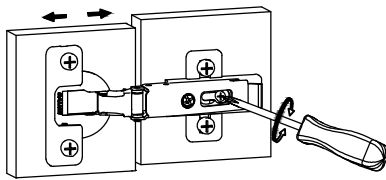
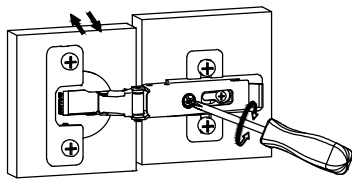


I1

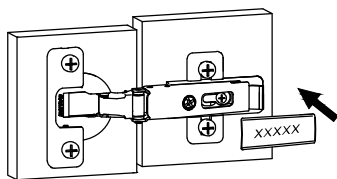


J1

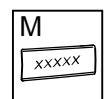
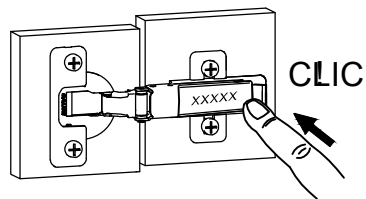


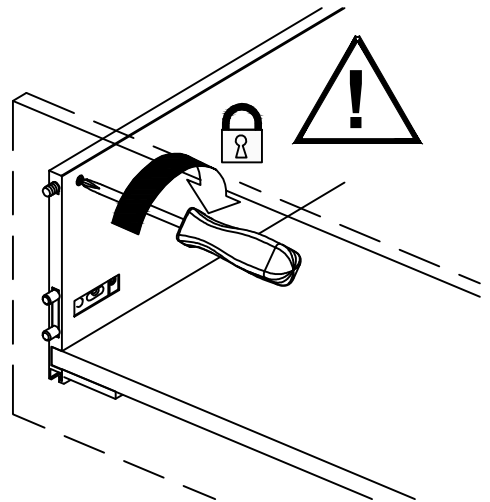
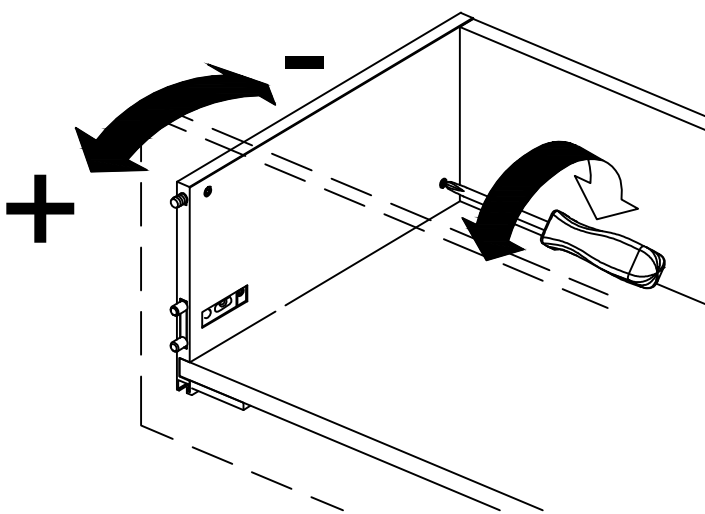
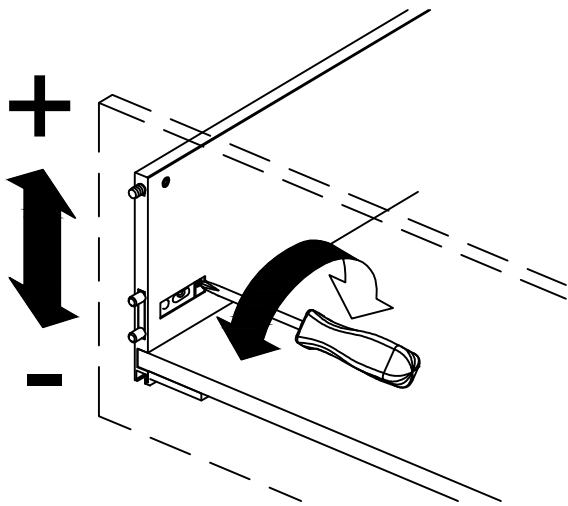
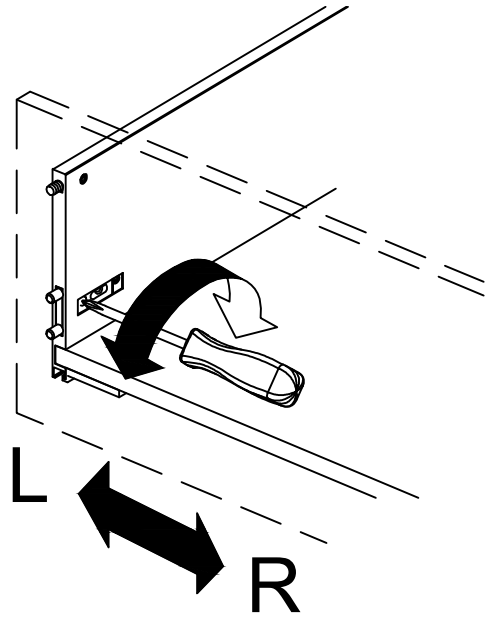
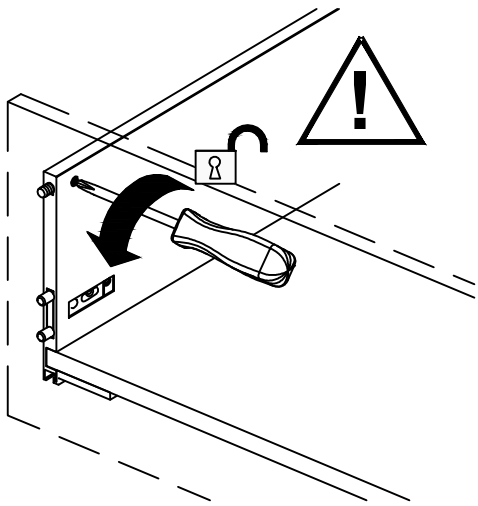


1

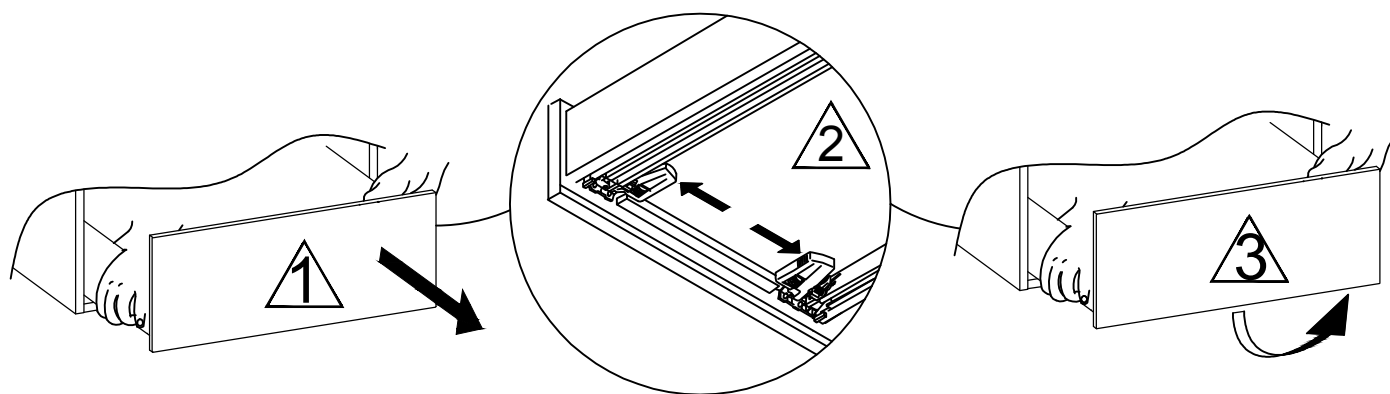


2









**JACOB DELAFON España**

Ctra. Logroño, km 17  
50629 SOBRADIEL

ZARAGOZA

<http://www.jacobdelafon.com/es/index.jde>

Tél : +34 902 46 46 86

**KOHLER / JACOB DELAFON**

207, Angle Boulevard d'Anfa

20 000 CASABLANCA

<http://www.jacobdelafon.com/ma/index.jdf>

Tél : +212 2 295 9740

**KOHLER UK**

Cromwell Road

Cheltenham

GL525EP Gloucestershire

UNITED KINGDOM

<http://www.kohler.co.uk>

Tél : +44 (0)844 571 0048

**SAV JACOB DELAFON FRANCE/BENELUX**

ZI des Ecrevolles

10000 TROYES

asstecsav@kohlereupe.com

<http://www.jacobdelafon.com>

Tel : 03.25.70.91.25.

Fax : 03.25.81.49.09

**KOHLER DEUTSCHLAND**

Kohler GmbH

Holtgrade 30

45739 Oer-Erkenschwick

[www.kohlerco.de](http://www.kohlerco.de)

Tel: +49 2368 91 87-87

**KOHLER MIDDLE EAST**

Al Thuraya Tower 2

9th Floor, Office 905

P.O. Box 500431

DIC, Dubai, UAE

<http://www.me.kohler.com/eu/index.htm>

Tél : +971-4-3624650

**КОЛЕР РУС / KOHLER RUS**

Ул. 1-я Бородинская, д.2а

Офис 147

121059 МОСКВА

РОССИЯ

<http://www.jacobdelafon.ru>

Тел.: +7 495 783 5223