



Collection : SHIFT ELLIPSE

Couleur* :



BN - Nickel brossé

CP - Chrome

Principaux atouts :



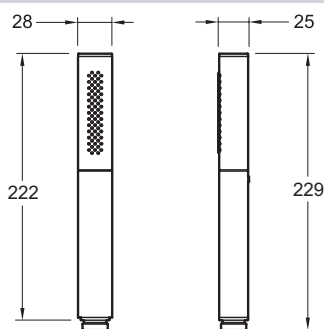
Caractéristiques techniques

- TYPE D'ACCESSOIRE : DOUCHETTE A MAIN
- MITIGEUR : MITIGEUR THERMOSTATIQUE
- TYPOLOGIE DE ROBINETTERIE DE DOUCHE : THERMOSTATIQUE
- SORTIE D'EAU : DEUX SORTIES D'EAU
- AVEC OU SANS ROBINETTERIE : AVEC ROBINETTERIE
- HAUT-PARLEUR CONNECTÉ : SANS HAUT-PARLEUR
- FORME DE LA DOUCHE DE TÊTE : CARREE

Bénéfices consommateurs

- FONCTION : 2 jets anti-calcaire
- ÉCONOMIE D'EAU : Avec limiteur de débit
- FINITION : Tout chrome

Dessin technique



Descriptif CCTP : Douchette à main. E45892. Collection : SHIFT ELLIPSE. TYPE D'ACCESSOIRE : DOUCHETTE A MAIN. AVEC OU SANS ROBINETTERIE : AVEC ROBINETTERIE. MITIGEUR : MITIGEUR THERMOSTATIQUE. HAUT-PARLEUR CONNECTÉ : SANS HAUT-PARLEUR. TYPOLOGIE DE ROBINETTERIE DE DOUCHE : THERMOSTATIQUE. FORME DE LA DOUCHE DE TÊTE : CARREE. SORTIE D'EAU : DEUX SORTIES D'EAU.