

EV2080-R4

Коллекция: VOX

Отделки*:



Общие характеристики:



Преимущества для конечного пользователя

- **Функциональность:** система хранения (мебель с 2 или 3 выдвижными ящиками), 2 дополнительных модуля (60 и 80 см)
- **Широкий выбор:** 4 ручки, большой выбор отделки
- **Дизайн:** керамическая раковина элегантно располагается на мебели

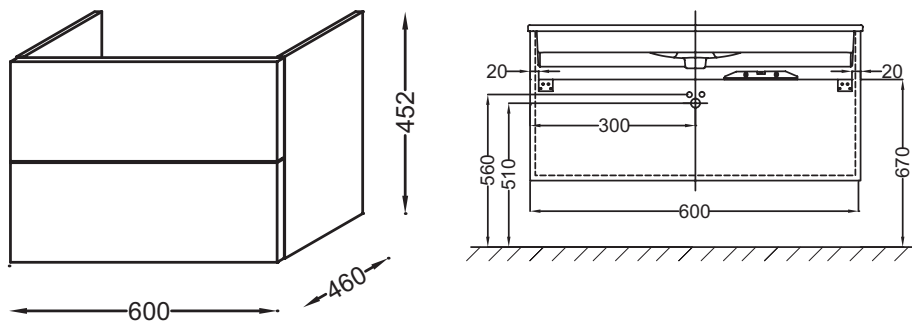
Технические характеристики

- **РАЗМЕРЫ (СМ):** 60 x 46 x 45,20 см
- **МАТЕРИАЛ:** Лак или меламин
- **МЕСТО ДЛЯ ХРАНЕНИЯ:** 2 выдвижных ящика с механизмом «плавное закрывание»
- **ПРОДУКТ В КОМПЛЕКТЕ:** (смеситель и раковина заказываются отдельно)
- **ФИКСАЦИЯ:** Установщику понадобится набор крепежей для монтажа на стену
- **ВЕС:** 23 кг
- **НОРМЫ И ПРАВИЛА:** NF
- **РЕШЕНИЕ ХРАНЕНИЯ:** Выдвижные ящики
- **РУЧКИ:** Прямая ручка

Связанные продукты

- EV322: Комплект ножек 38 см

Технический чертеж



Спецификация продукта: Мебель для раковины-столешницы 60 см, прямая ручка. EV2080-R4. Коллекция: VOX. РАЗМЕРЫ (СМ): 60 x 46 x 45,20 см. ВЕС: 23 кг. МАТЕРИАЛ: Лак или меламин. НОРМЫ И ПРАВИЛА: NF. МЕСТО ДЛЯ ХРАНЕНИЯ: 2 выдвижных ящика с механизмом «плавное закрывание». РЕШЕНИЕ ХРАНЕНИЯ: Выдвижные ящики. ПРОДУКТ В КОМПЛЕКТЕ: (смеситель и раковина заказываются отдельно). РУЧКИ: Прямая ручка. ФИКСАЦИЯ: Установщику понадобится набор крепежей для монтажа на стену.