

ЕВ1310



Коллекция: RYTHMIK

Отделки*:



Общие характеристики:



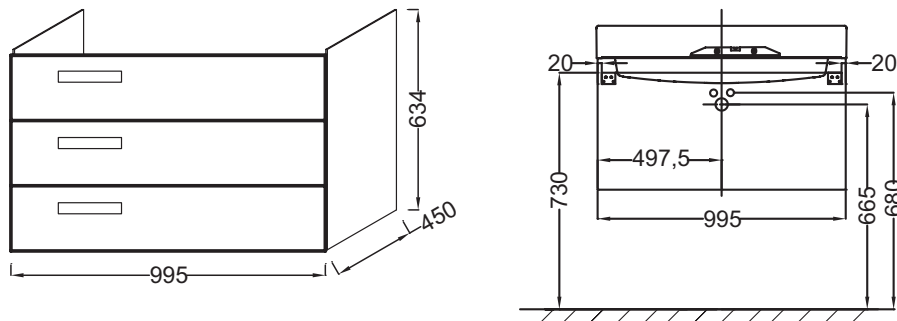
Преимущества для конечного пользователя

- Дизайн: изящные линии, точеные углы и напористый дизайн делают коллекцию Rythmik достаточно динамичной, чтобы оправдать ожидания
- Оптимизированное хранение: 3 выдвижных ящика с механизмом «плавное закрывание» и 4 ящичка для хранения
- Комфорт: ящики с механизмом "плавное закрывание"

Технические характеристики

- РАЗМЕРЫ (СМ): 99,50 x 45 x 63,40 см
- МАТЕРИАЛ: Лак или меламин
- РЕШЕНИЕ ХРАНЕНИЯ: Выдвижные ящики
- ФИКСАЦИЯ: Установщику понадобится набор крепежей для монтажа на стену
- ВЕС: 44 кг
- МЕСТО ДЛЯ ХРАНЕНИЯ: 3 выдвижных ящика с механизмом «плавное закрывание»
- ПРОДУКТ В КОМПЛЕКТЕ: (смеситель, раковину и крепеж нужно заказывать отдельно)
- РЕКОМЕНДОВАННЫЙ СМЕСИТЕЛЬ: Смесители Stance - элегантность и легкость

Технический чертёж



Спецификация продукта: Мебель для раковины-столешницы 100 см, 3 выдвижных ящика. ЕВ1310. Коллекция: RYTHMIK. РАЗМЕРЫ (СМ): 99,50 x 45 x 63,40 см. ВЕС: 44 кг. МАТЕРИАЛ: Лак или меламин. МЕСТО ДЛЯ ХРАНЕНИЯ: 3 выдвижных ящика с механизмом «плавное закрывание». РЕШЕНИЕ ХРАНЕНИЯ: Выдвижные ящики. ПРОДУКТ В КОМПЛЕКТЕ: (смеситель, раковину и крепеж нужно заказывать отдельно). ФИКСАЦИЯ: Установщику понадобится набор крепежей для монтажа на стену. РЕКОМЕНДОВАННЫЙ СМЕСИТЕЛЬ: Смесители Stance - элегантность и легкость.

*В зависимости от конфигурации компьютера или настроек принтера, технических факторов и характеристик, цвета, которые Вы видите могут не полностью соответствовать настоящим цветам и являются схематическими.