

NOTICE D'INSTALLATION

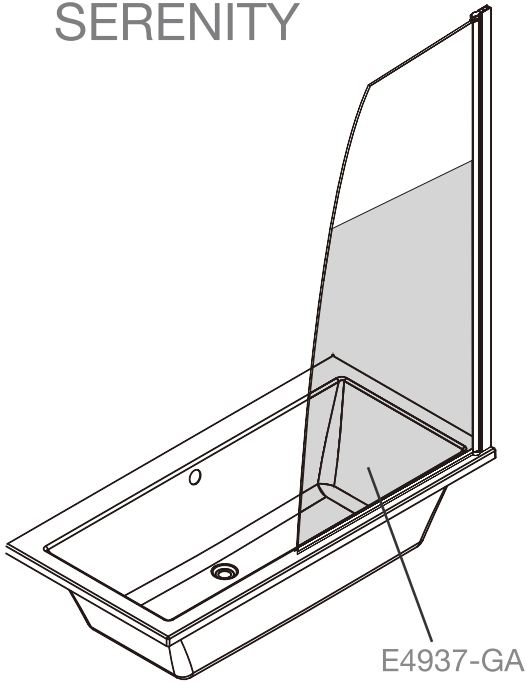
USER MANUAL

MONTAGEANLEITUNG

MANUAL DE INSTALACIÓN

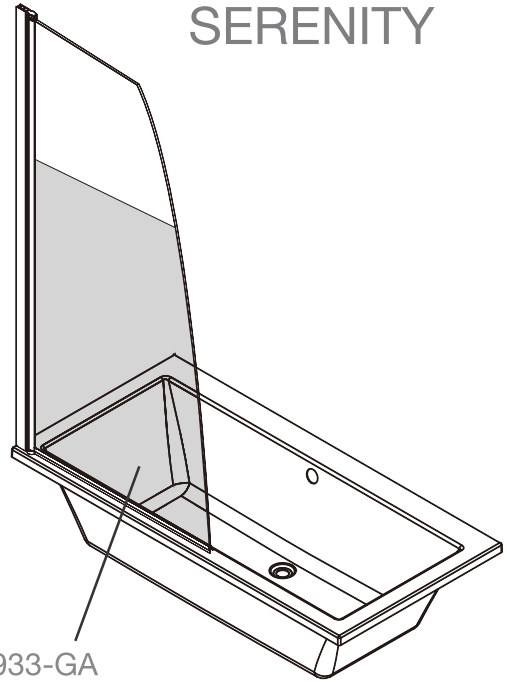
Руководство пользователя

SERENITY



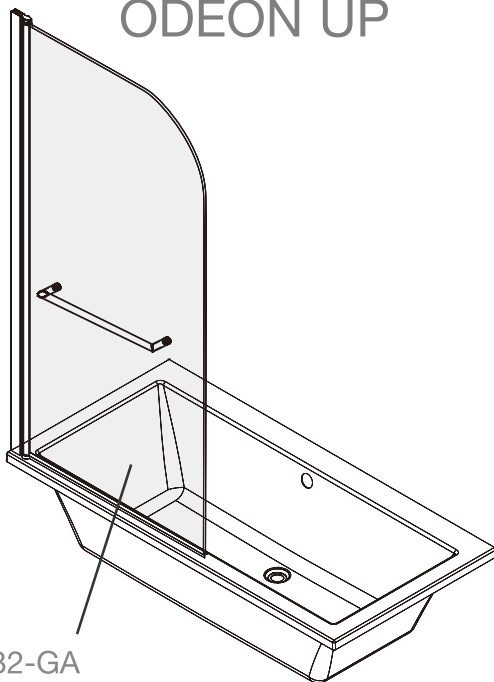
E4937-GA

SERENITY



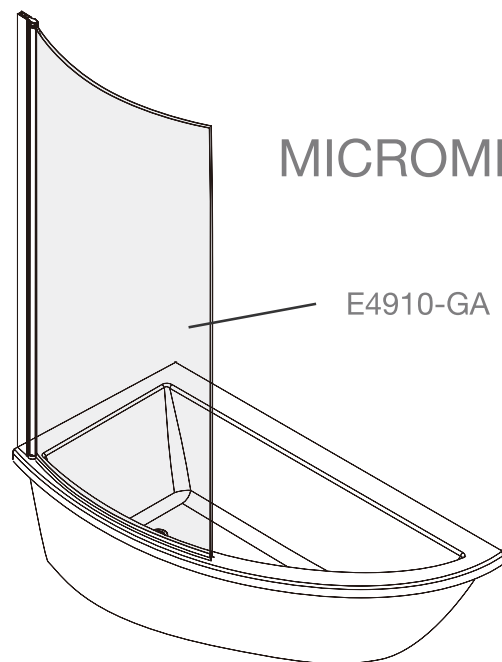
E4933-GA

ODEON UP



E4932-GA

MICROMEGA



E4910-GA

Jacob Delafon
PARIS

UK

Make sure that the item is installed by a competent installer. We strongly recommend that all glass panels are moved by a minimum of two people and that protective packaging along the glass edges is kept in place for as long as possible to prevent damage before installation.

Wear protective footwear when lifting panels.

Wear safety glasses when drilling. Observe all local plumbing and building codes.

FR

Assurez-vous que le produit est installé par une personne compétente. Nous conseillons la manutention de tous les panneaux en verre par deux personnes au minimum.

Il est recommandé de laisser tous les emballages de protection en place sur les arrêtes en verre.

Porter des chaussures de sécurité lors de la manutention des panneaux.

Porter des lunettes de protection lors du perçage.

Respecter tous les codes nationaux du bâtiment et de la plomberie.

D

Die Montage, darf nur durch einen geeigneten Fachmann durchgeführt werden. Wir empfehlen dringend, dass alle Glaspaneele von mindestens zwei Personen transportiert werden und dass die Schutzverpackung entlang der Glasskanten so lange wie möglich verbleibt, um eine Beschädigung vor dem Einbau zu verhindern.

Tragen Sie bei der Montage Sicherheitsschuhe.

Tragen Sie eine Schutzbrille, wenn Sie bohren.

Die Installation muss nach geltenden technischen Vorschriften durchgeführt werden.

ES

Asegúrese que el producto es instalado por personal preparado. Les aconsejamos que haya al menos dos personas para manejar los paneles. Es recomendable dejar todos los embalajes de protección y poner sobre ellos los paneles.

Lleve zapatos de seguridad mientras se manipule los paneles.

Colocarse gafas de protección a la hora de hacer agujeros.

Respete las normas nacionales de construcción y fontanería.

RU

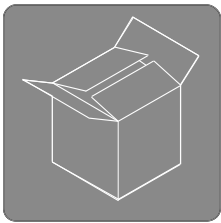
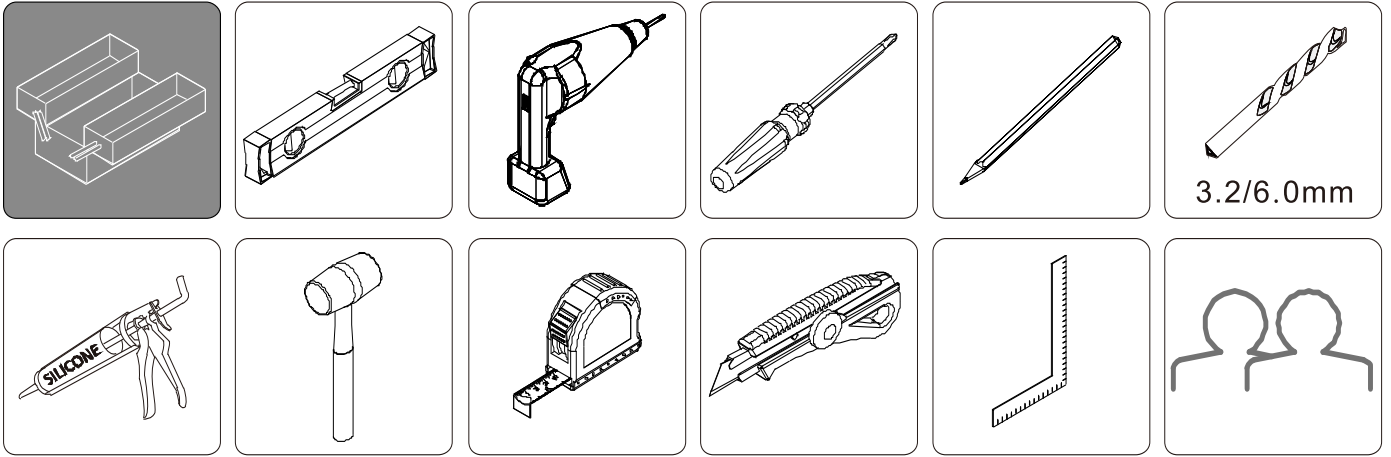
Убедитесь, что продукт установлен компетентным специалистом.

Мы настоятельно рекомендуем перемещать все стеклянные панели бригадой в составе как минимум двух человек и не удалять защитную пленку со стекла в течение всего периода монтажа, чтобы предотвратить повреждения.

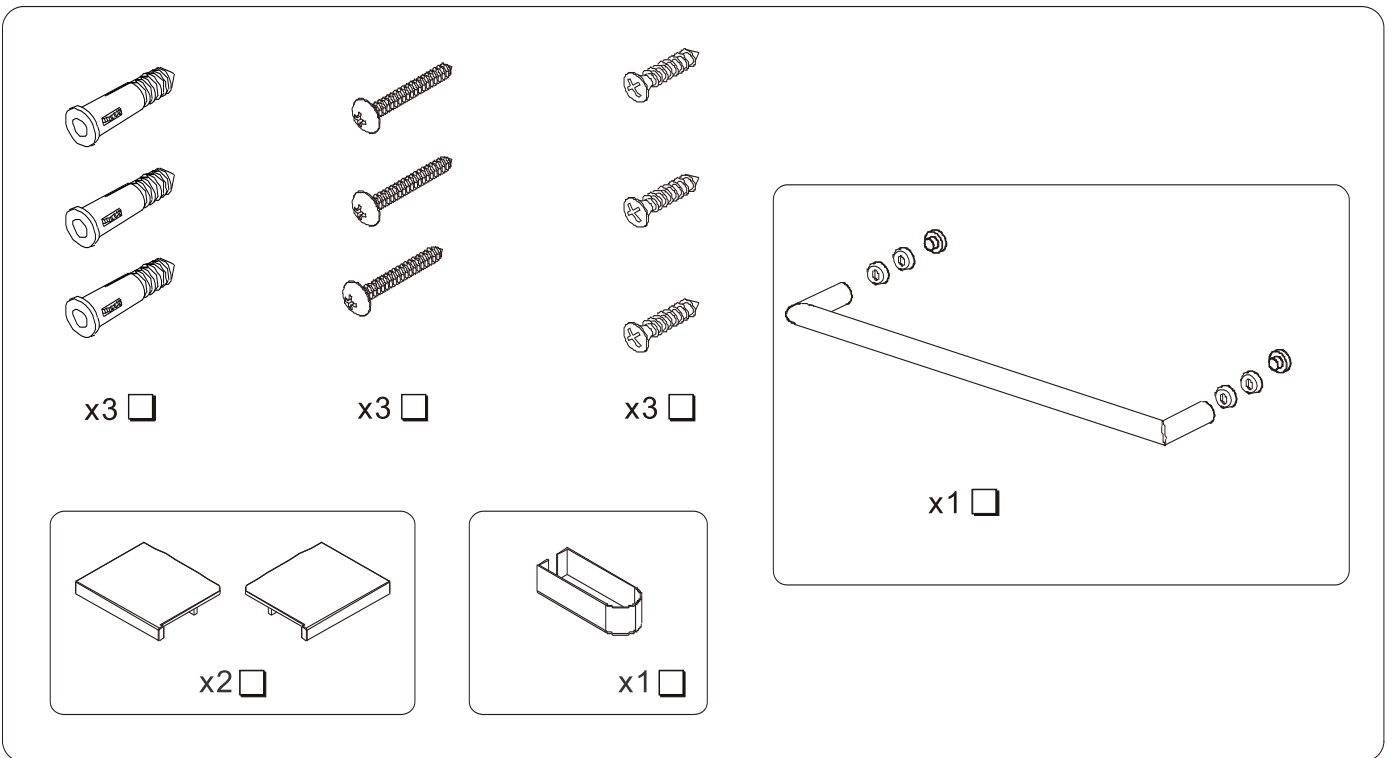
Носите защитную обувь при перемещении панелей.

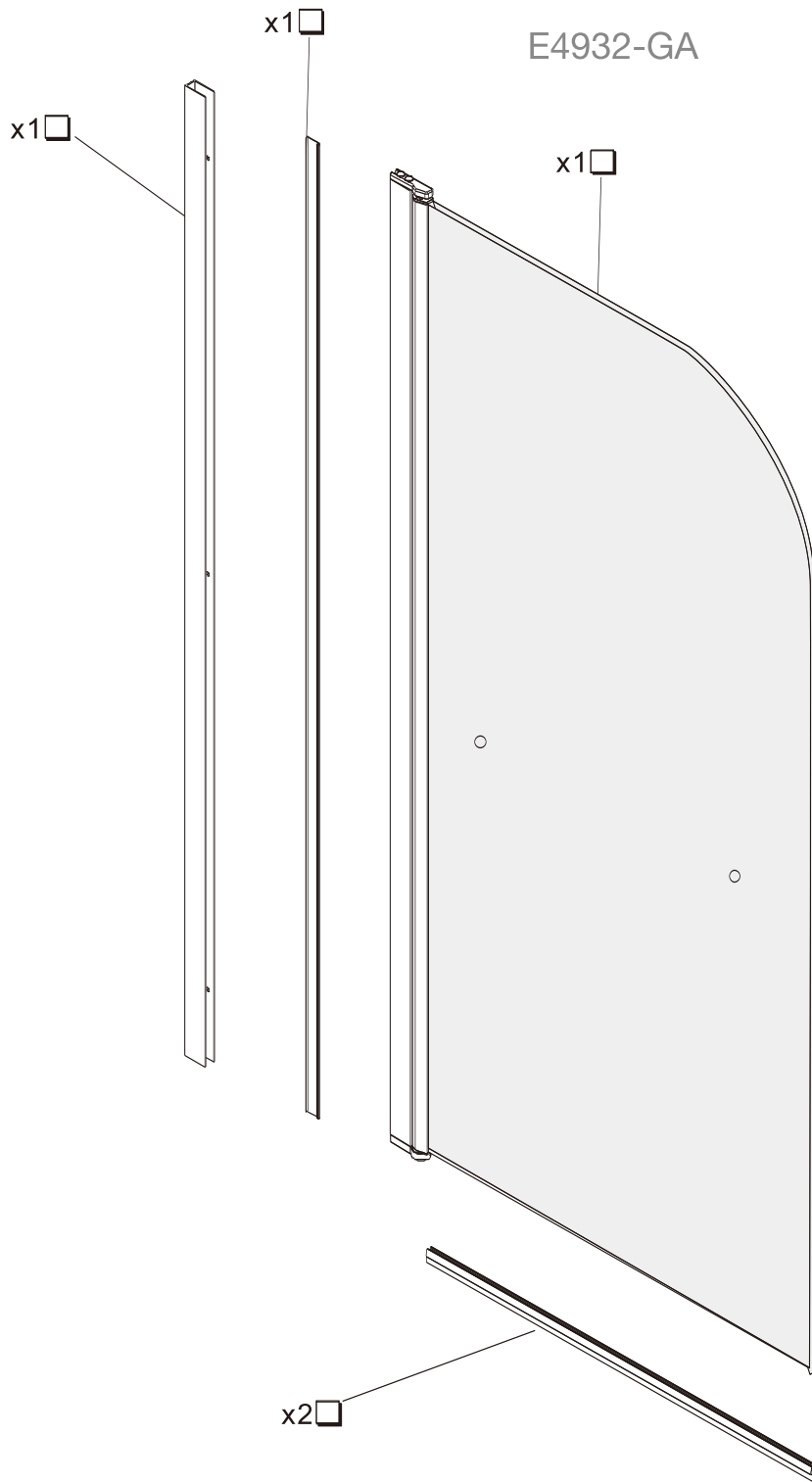
Носите защитные очки при сверлении.

Соблюдайте все локальные строительные-технологические нормы.

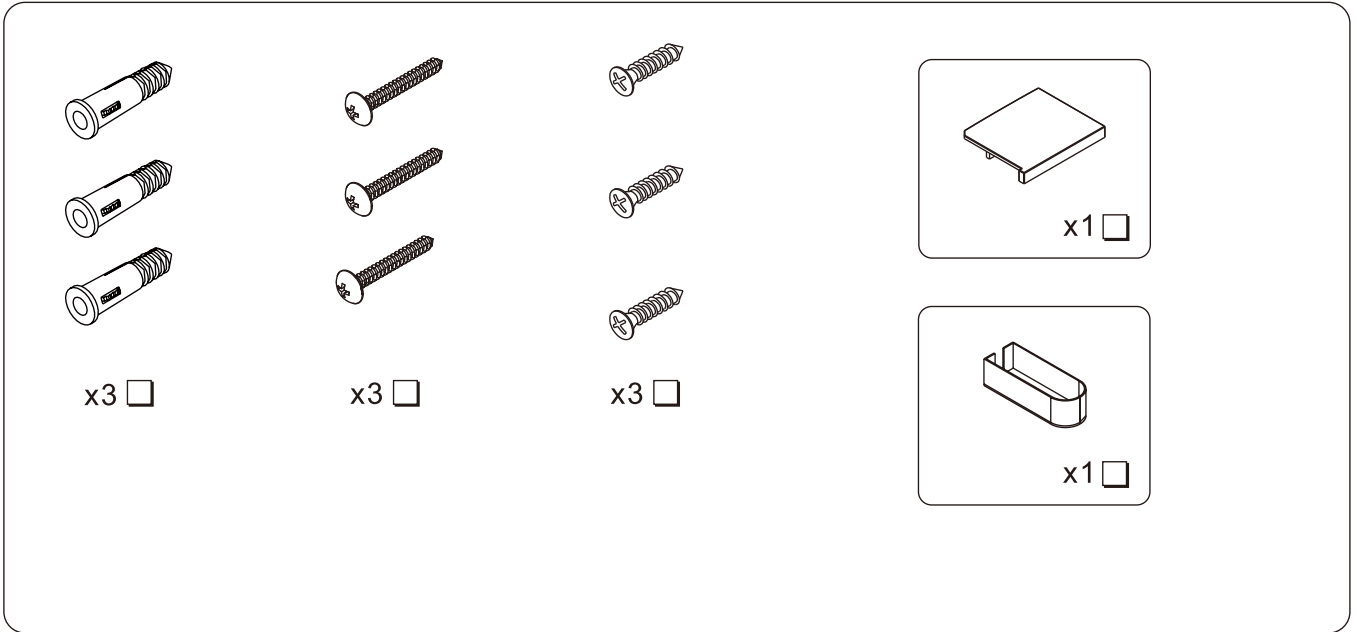


E4932-GA

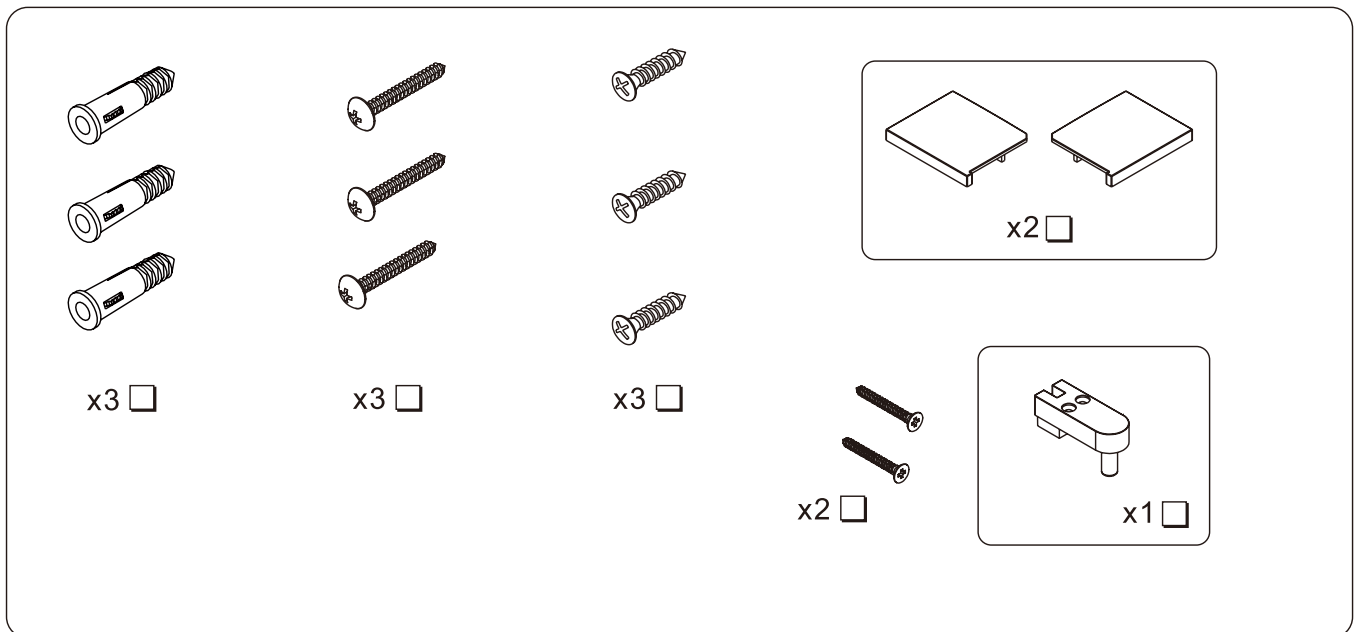




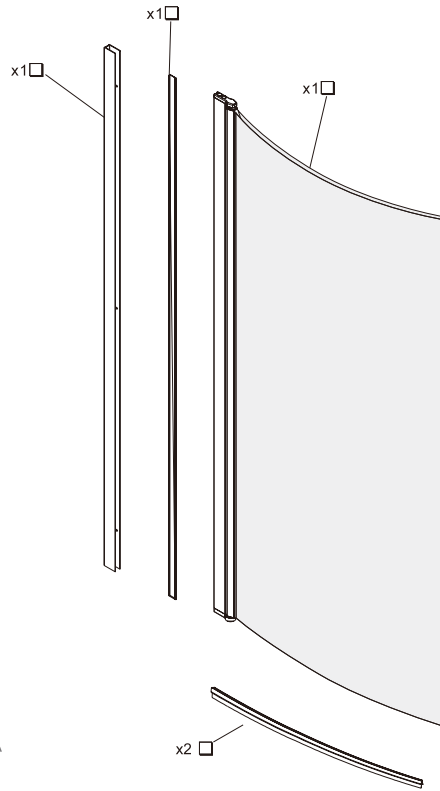
E4933-GA
E4937-GA



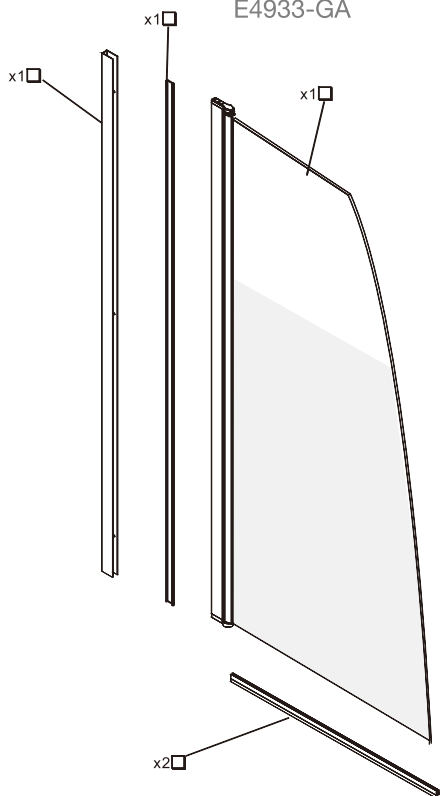
E4910-GA



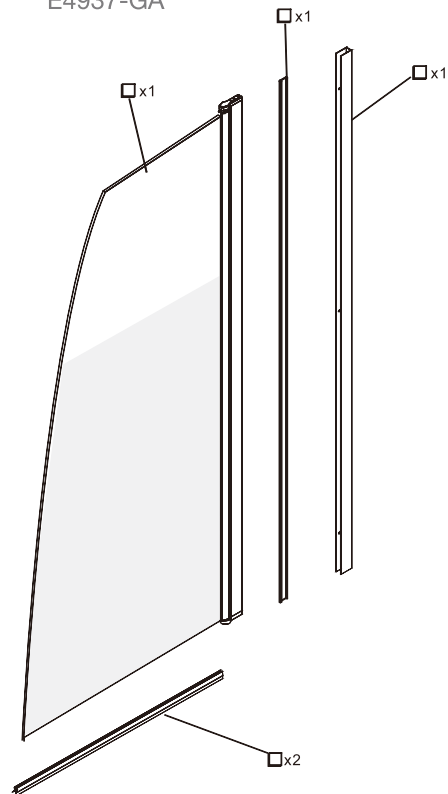
E4910-GA

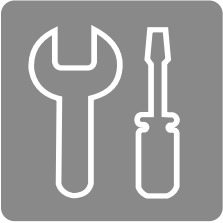


E4933-GA

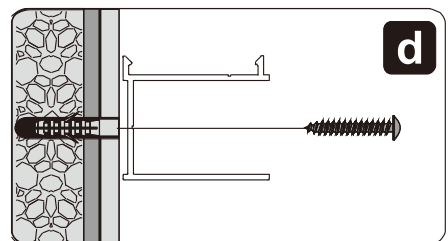
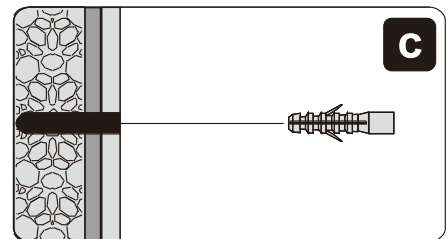
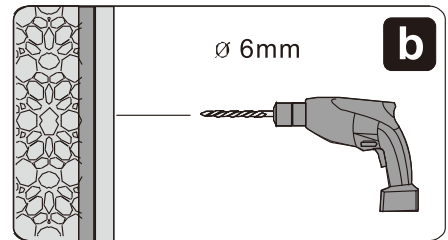
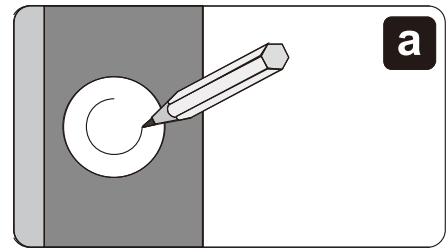
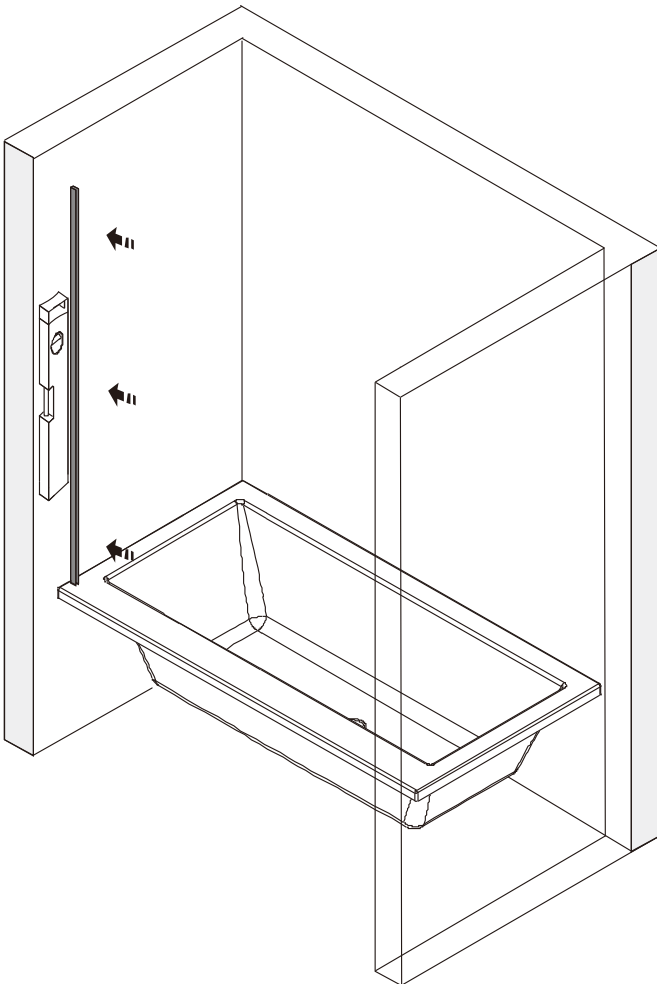
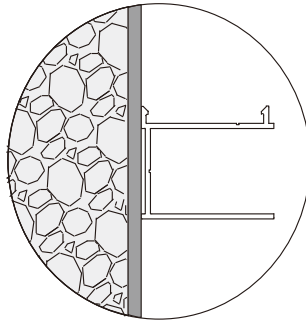


E4937-GA



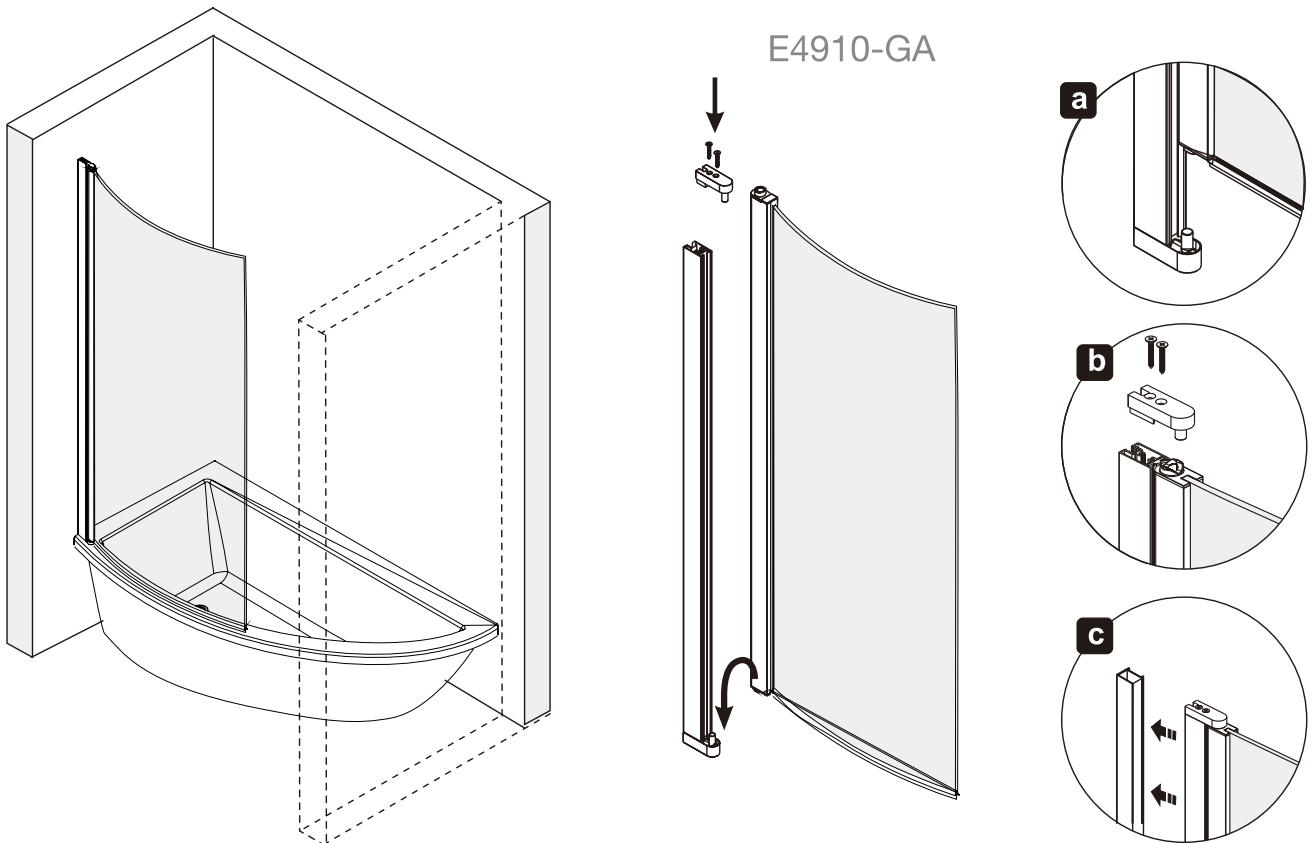
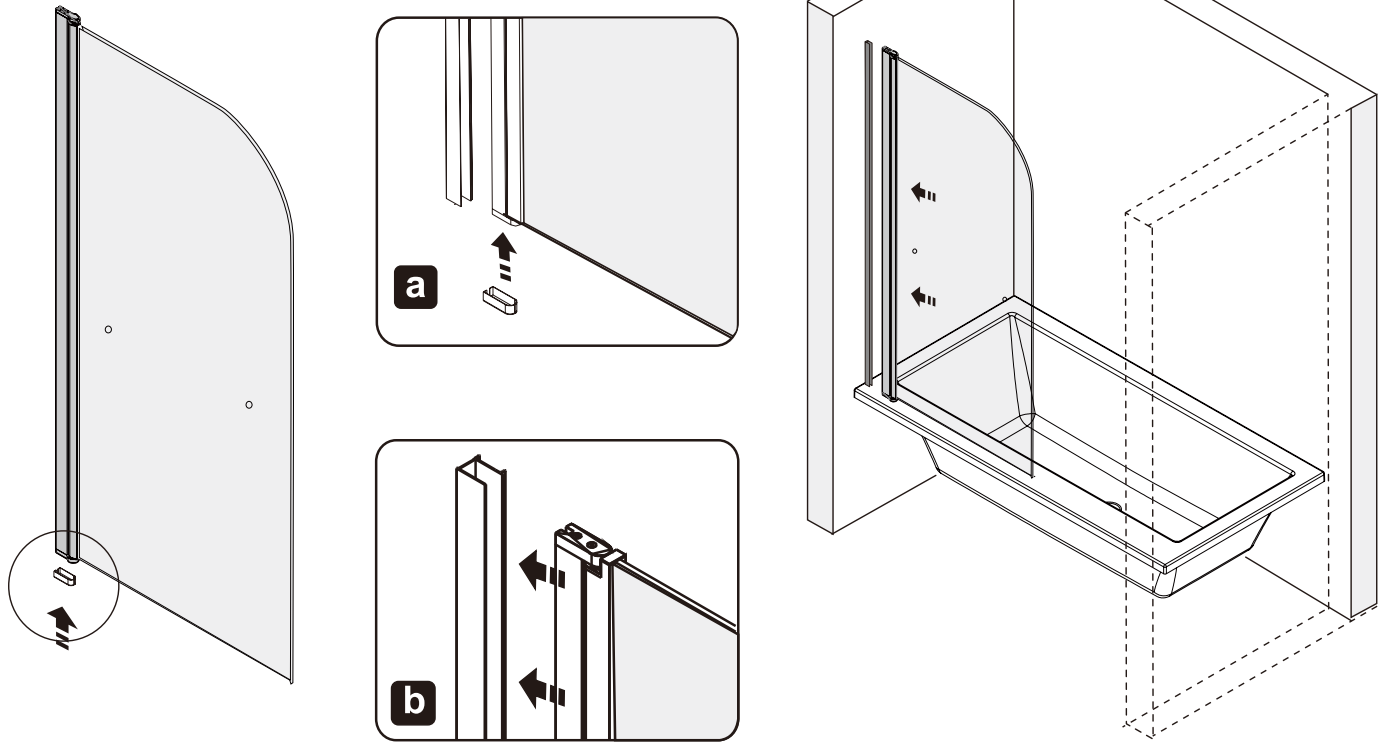


1

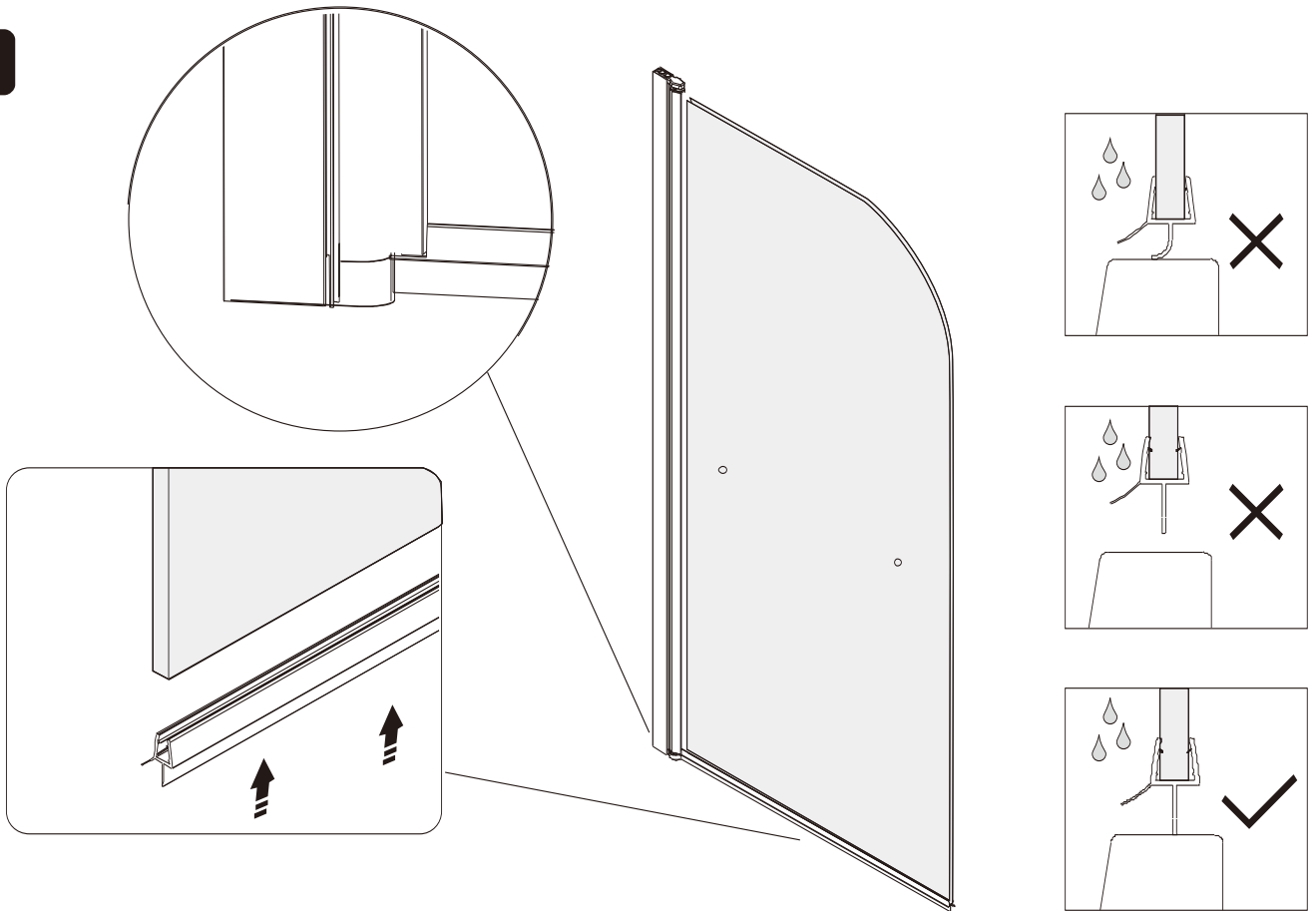


2

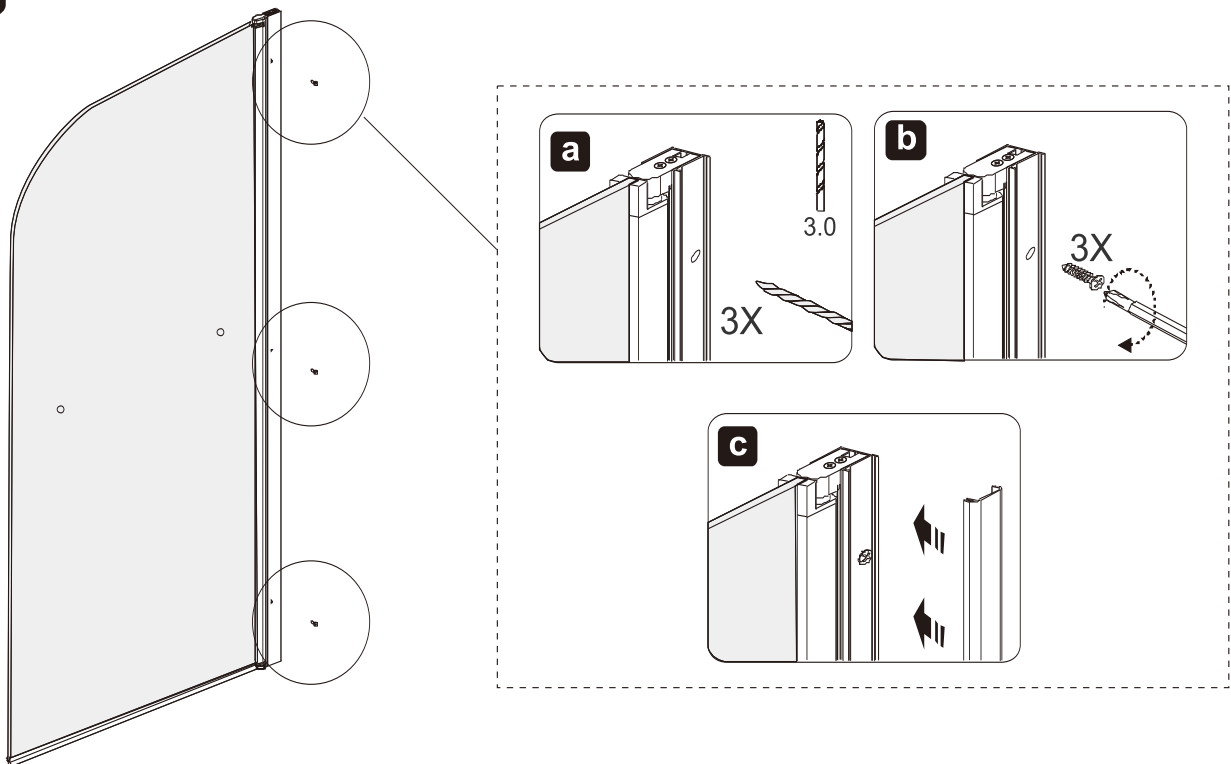
E4932-GA
E4933-GA
E4937-GA



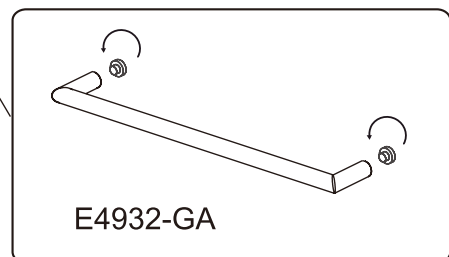
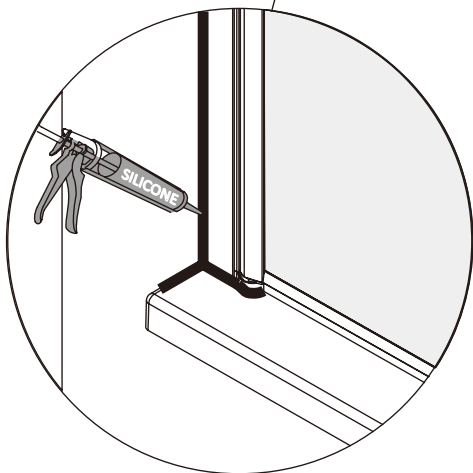
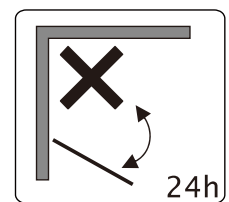
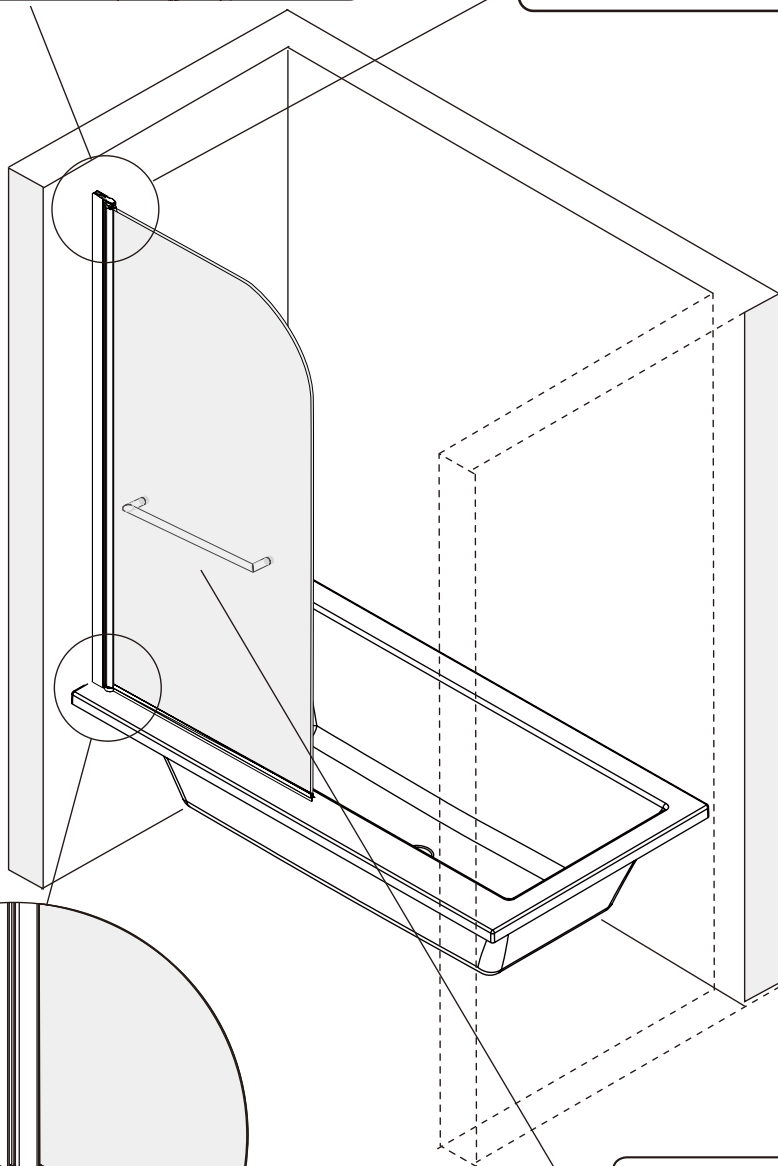
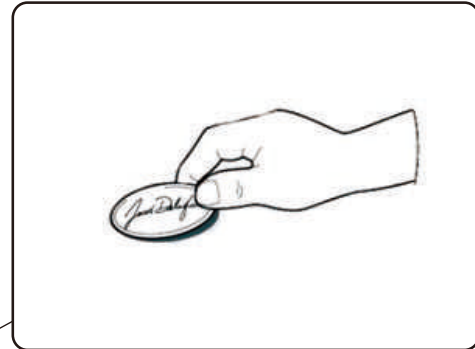
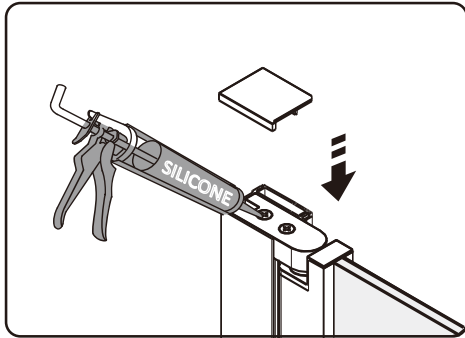
3



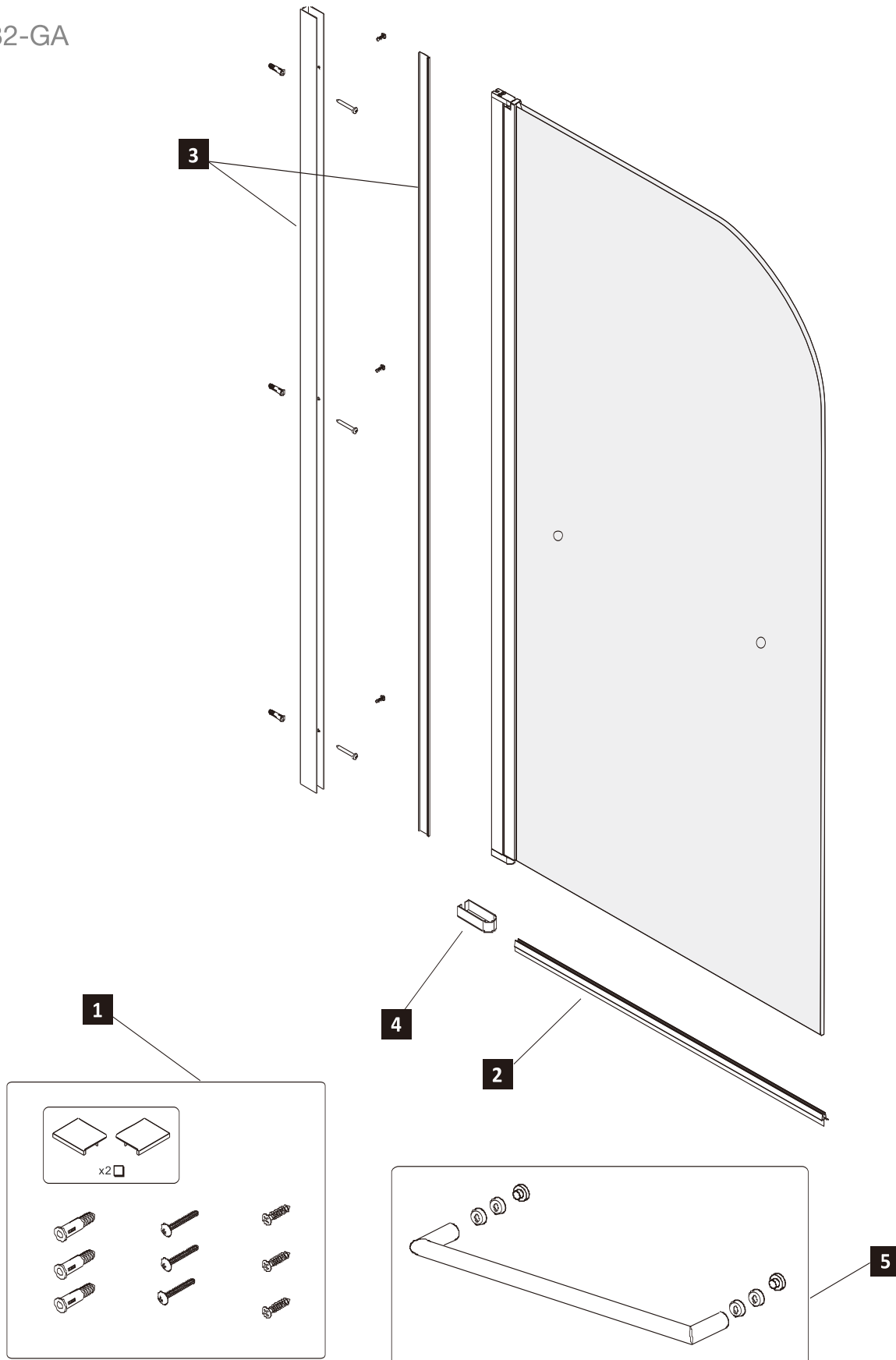
4



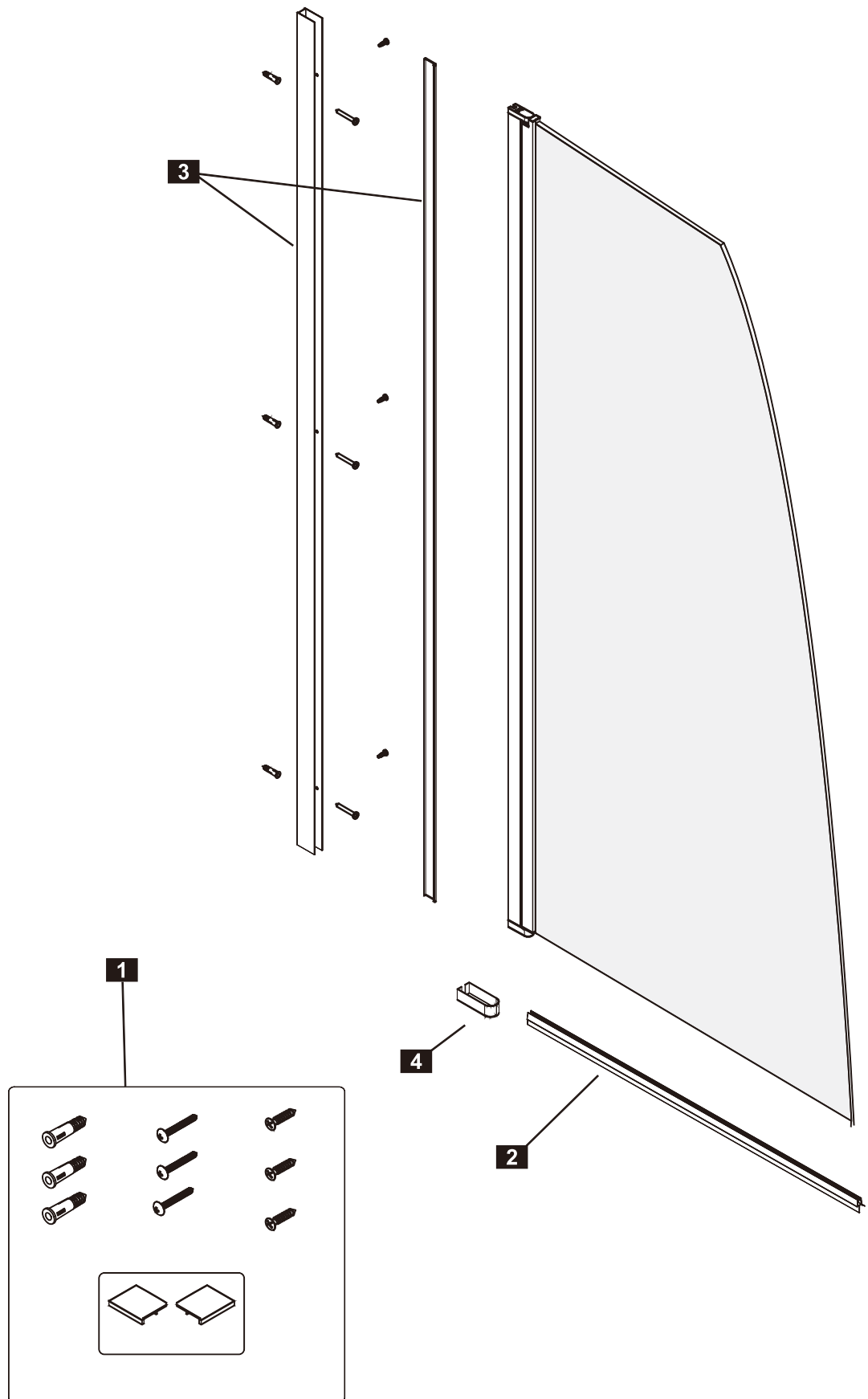
5



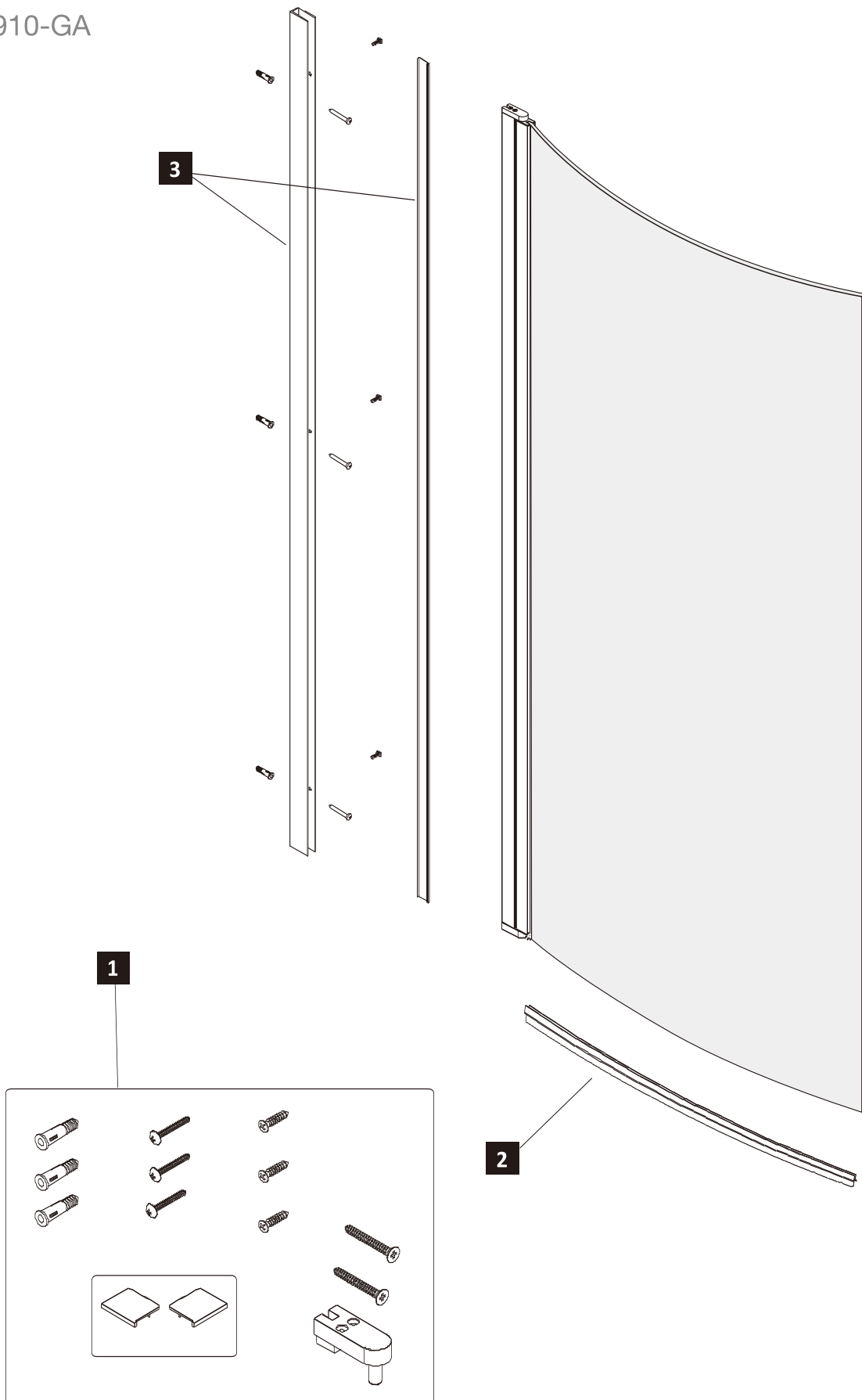
E4932-GA

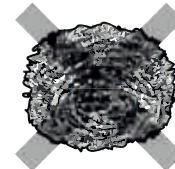
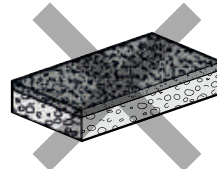
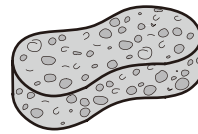
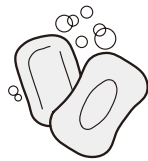


E4933-GA
E4937-GA



E4910-GA





E4932-GA, E4933-GA, E4937-GA

1	R9A1274NF	Screw pack, Sachet de visserie, Beutel mit ersatzzeilsortiment, bolsa de piezas variadas, аппаратная мешок	x 1
2	R9A1278NF	Seal, Joint, Dichtung, Junta de estanqueidad, Уплотнитель	x 1
3	E9A1353-GA	Wall Channel, profilé mural, Wand profil, Riel de pared, настенный профиль	x 1
4	E9A1322-GA	Cover cap, cache de recouvrement, Abdecken bar, bar que cubre, охватывающих бар	x 1

E4932-GA

5	E9A1361-GA	Barre porte serviette, Towel bar, Handtuchhalter, Porta toallas, Полотенцедержатель	x 1
---	------------	-------------------------------------------------------------------------------------	-----

E4910-GA

1	R9A1450NF	Screw pack, Sachet de visserie, Beutel mit ersatzzeilsortiment, bolsa de piezas variadas, аппаратная мешок	x 1
2	R9A1451NF	Seal, Joint, Dichtung, Junta de estanqueidad, Уплотнитель	x 2
3	E9A1353-GA	Wall Channel, profilé mural, Wand profil, Riel de pared, настенный профиль	x 1



FR

Jacob Delafon France

3 rue de Brennus
93631 LA PLAINE SAINT-DENIS CEDEX
www.jacobdelafon.fr
Service Assistance Technique
9, rue André MALRAUX
Z.I. des Ecrevolles 10000 Troyes
Tél. 03 52 80 00 05

ES

Jacob Delafon España

Ctra. Logrono, km 17
50629 SOBRADIEL
ZARAGOZA
www.jacobdelafon.es
Servicio Asistencia Técnica
Tel : +34 976 46 20 54

DE

Jacob Delafon Deutschland

Am Brambusch 24
44536 Lünen
Tel : +49 (0) 231 9860 426
www.jacobdelafon.de
Technischer Kundendienst:
Tel: +49 (0) 231 9860 427
customerservice.kohlergmbh@kohlereurope.com

M-E

Kohler Middle East

Al Thuraya Tower II, 9th Floor,
Office 905
P.O. Box 500431
DIC, Dubai, UAE
Tel. + 971-4-3624650
www.me.kohler.com

RU

Jacob Delafon Россия

Ул. Брянская, 5,
этаж 7, помещение I, комната 1
121059, Москва, Россия
www.jacobdelafon.ru
Тел. +7 495 070 1424

MA

Jacob Delafon Maroc

207 Bd Anfa & rue Amina bent Ouahab
20100 CASABLANCA
www.jacobdelafon.ma
Service Assistance Technique
Tél : +212 522 95 97 40

Thank you for choosing Jacob Delafon company

Your product reflects the true passion for design, craftsmanship, artistry and innovation the compagny stand for. We are confident its dependability and beauty will surpass you highest expectations, satisfying you for years to come.

Merci d'avoir choisi le Groupe Jacob Delafon

Votre produit est le fruit de notre savoir-faire et de notre passion pour le design et l'innovation. Nous sommes convaincus qu'il vous apportera toute satisfaction pour les années à venir.

Vielen Dank für Ihren Kauf eines Jacob Delafon Produktes.

Ihr Produkt spiegelt Kohlers Leidenschaft für Design, Komfort, Handwerkskunst und Innovationen wieder. Wir sind überzeugt, dass unser Produkt Ihren Erwartungen über Jahre entsprechen wird.

Gracias por elegir productos del grupo Jacob Delafon

Su producto es el fruto de nuestro "savoir-faire" y de nuestra pasión por el diseño y la innovación. Estamos convencidos de que estará satisfecho de su producto durante todos los años que lo utilice.

Благодарим Вас за выбор продукции компании Jacob Delafon Group

Данный продукт отражает истинную страсть к дизайну, мастерству, стилю и инновациям, которые являются основными преимуществами нашей компании. Мы уверены, что его надежность и функциональность превзойдет все Ваши ожидания, не оставляя равнодушными долгие годы.

CE

Kohler France S.A.S
3 rue de Brennus
93631 La Plaine Saint-Denis Cedex
France
14
E4932-GA
DoP-14428-KJD
PH
EN 14428
CA-IR-DA

CE

Kohler France S.A.S
3 rue de Brennus
93631 La Plaine Saint-Denis Cedex
France
14
E4933-GA
DoP-14428-KJD
PH
EN 14428
CA-IR-DA

CE

Kohler France S.A.S
3 rue de Brennus
93631 La Plaine Saint-Denis Cedex
France
14
E4910-GA
DoP-14428-KJD
PH
EN 14428
CA-IR-DA

CE

Kohler France S.A.S
3 rue de Brennus
93631 La Plaine Saint-Denis Cedex
France
14
E4937-GA
DoP-14428-KJD
PH
EN 14428
CA-IR-DA



F FRANCE ONLY