

527D



Коллекция: DTV PROMPT

Отделки*:



Общие характеристики:



Преимущества для конечного пользователя

- Широкоэкранный дисплей: широкий, простой в управлении ЖК-дисплей
- Безопасность: Точный контроль температуры

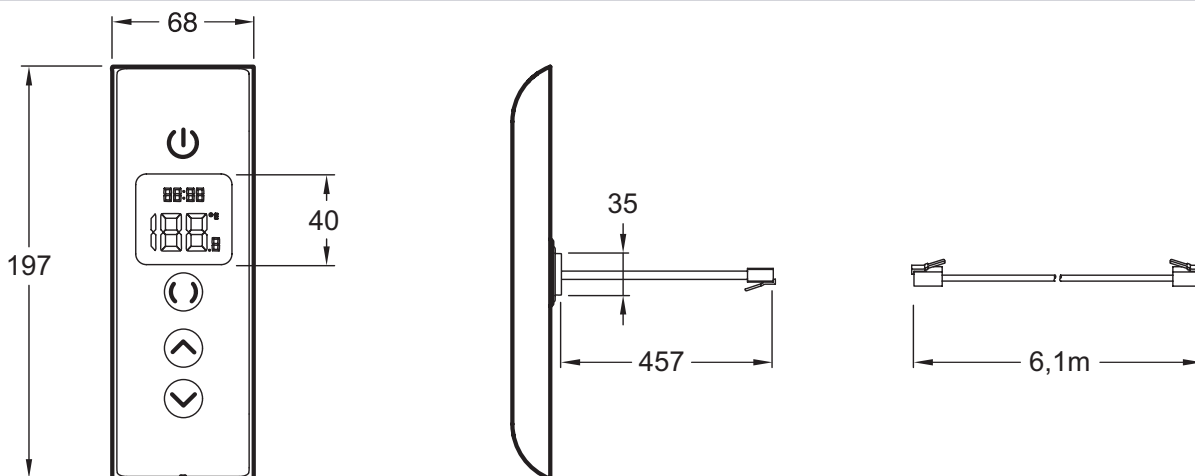
Технические характеристики

- Размеры (см): 197 x 68 x 19 см
- Тип установки: Встраиваемые
- Вес: 0,9 кг
- Предварительный нагрев: расход воды начинает нагреваться до желаемой температуры, а затем приостанавливается пока пользователь не зайдет в душ

Продукты для комплектации

- 528D-K: Встроенный термостатический клапан - 2 выхода

Технический чертёж



Спецификация продукта: Электронный интерфейс. 527D. Коллекция: DTV PROMPT. Размеры (см): 197 x 68 x 19 см. Вес: 0,9 кг. Тип установки: Встраиваемые. Предварительный нагрев: расход воды начинает нагреваться до желаемой температуры, а затем приостанавливается пока пользователь не зайдет в душ.

*В зависимости от конфигурации компьютера или настроек принтера, технических факторов и характеристик, цвета, которые Вы видите могут не полностью соответствовать настоящим цветам и являются схематическими.