

E8359



Коллекция: PURIST

Отделки*:

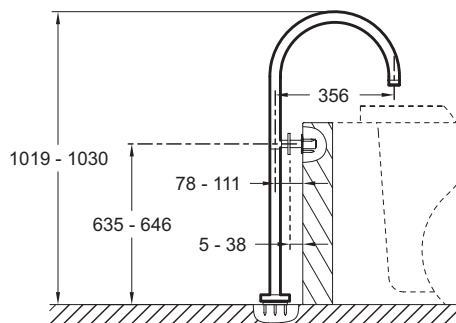
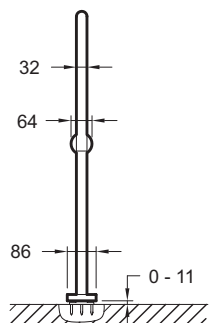


CP - Хром

Технические характеристики

- ВЕС: 6,9 кг
- Напольный монтаж
- РАСХОД ВОДЫ: 43 л/мин при давлении 3 бар

Общая информация



Спецификация продукта: Излив для ванны. E8359. Коллекция: PURIST. ВЕС: 6,9 кг. РАСХОД ВОДЫ: 43 л/мин при давлении 3 бар. Напольный монтаж.