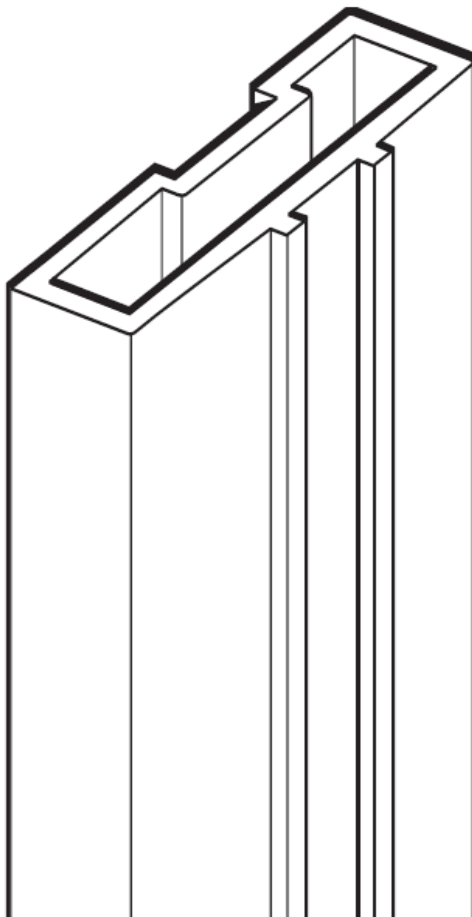


E9A1323-GA



	Désignations	Référence
1	Profilé	E9A1323-GA

Notre société ne pratique pas la vente en direct au public. Il appartient aux revendeurs de nos produits de déterminer librement leurs prix dans le respect de la réglementation en vigueur.

KOHLER France 330 339 144 RSC Bobigny- SAS au capital de 45 000 000 euros –
Locataire-gérant de la société SANIJURA
Ce document n'est pas contractuel.