

E26589



Коллекция: METRO

Отделки*:



CP - Хром

Общие характеристики:



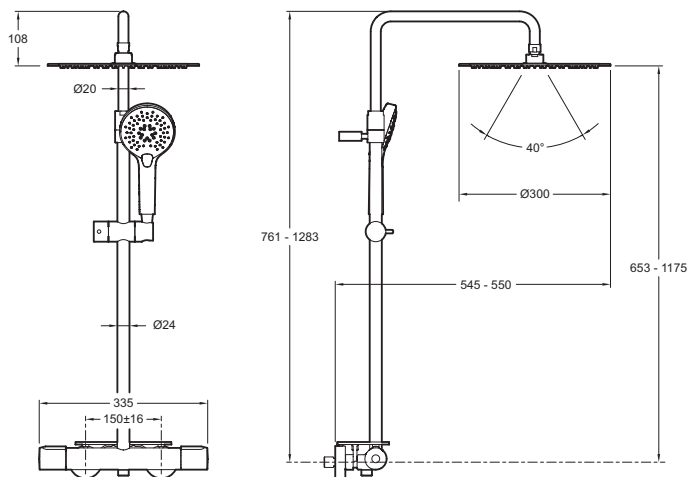
Преимущества для конечного пользователя

- ЭКОНОМИЯ ВОДЫ: Оптимальный расход до 10 л/мин
- БЕЗОПАСНОСТЬ : Горячая вода в задней части смесителя
- КОМФОРТ: Большая лейка, обеспечивающая большое покрытие

Технические характеристики

- ОДНОРЫЧАЖНЫЙ СМЕСИТЕЛЬ: ТЕРМОСТАТИЧЕСКИЙ
- Круглый вращающийся верхний душ: 300 мм, тонкий
- Гибкий нескручивающийся шланг

Технический чертёж



Спецификация продукта: Душевая колонна с термостатическим смесителем с полкой. E26589. Коллекция: METRO. ОДНОРЫЧАЖНЫЙ СМЕСИТЕЛЬ: ТЕРМОСТАТИЧЕСКИЙ. Круглый вращающийся верхний душ: 300 мм, тонкий. Гибкий нескручивающийся шланг.