

E6D158



Коллекция: GRANDS BOULEVARDS

Отделки*:



0 - Белый

Общие характеристики:



Преимущества для конечного пользователя

- **ПРОЧНОСТЬ И НАДЕЖНОСТЬ** : Отдельнотоящая ванна, устойчивая к высоким нагрузкам, деформациям и истиранию
- **НАСЛАЖДЕНИЕ ПРОЦЕССОМ ПРИНЯТИЯ ВАННЫ** : Глубина более 35 см позволит полностью погрузиться в ванну и насладиться приятным моментом
- **Элегантный дизайн** : Утонченные линии, мягкий дизайн со скрытым переливным отверстием
- **ПРОСТОЙ УХОД** : Благодаря плавным линиям и гладкой поверхности ванны

Преимущества при монтаже

- **ДОЛГОВЕЧНОСТЬ И НАДЕЖНОСТЬ** : Отдельнотоящая монолитная ванна
- **ПРЕИМУЩЕСТО** : Скрытое пространство для установки сифона
- **Скрытый перелив** (необходима установка)

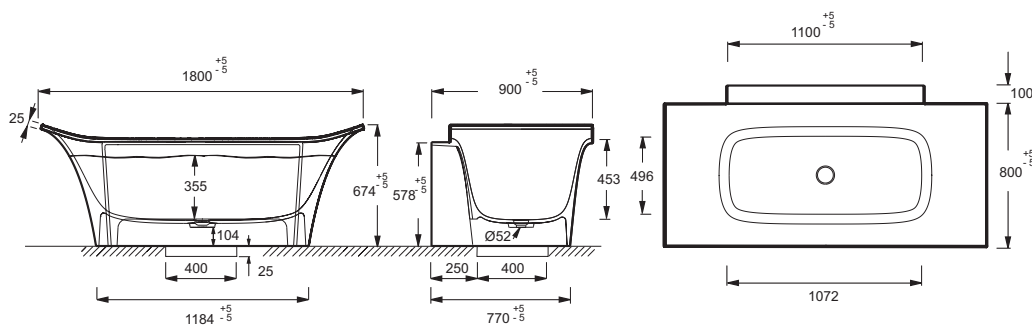
Технические характеристики

- **РАЗМЕРЫ (СМ)**: 180 x 90 см
- **МАТЕРИАЛ**: Неогос
- **ФОРМА**: Прямоугольные
- **ДОПОЛНИТЕЛЬНАЯ ИНФОРМАЦИЯ**: Полуистраиваемая с декой для смесителя
- **СТУПЕНЬКА**: Не в комплекте
- **УВЕЛИЧЕННАЯ ДЛИНА ВАННЫ**: 107 см
- **ДВУХМЕСТНАЯ ВАННА**: Да
- **Дополнительная опция** : 2-я гелевая подушка
- **ВЕС**: 213 кг
- **ОБЪЕМ (Л)**: 250/180
- **ДИАМЕТР СЛИВА**: 5.2
- **НОЖКИ**: В комплекте
- **СЛИВ**: В комплекте
- **УВЕЛИЧЕННАЯ ШИРИНА ВАННЫ**: 49 см
- **ГАРАНТИЯ**: 5 лет
- **УСТАНОВКА** : Для установки сифона необходимо предусмотреть пространство в полу 2,5 см или установить ванну на подиум.

Связанные продукты

- E6D157: Гелевая подушка

Общая информация



Спецификация продукта: Полуистраиваемая ванна. E6D158. Коллекция: GRANDS BOULEVARDS. РАЗМЕРЫ (СМ): 180 x 90 см. ВЕС: 213 кг. МАТЕРИАЛ: Неогос. ОБЪЕМ (Л): 250/180. ФОРМА: Прямоугольные. ДИАМЕТР СЛИВА: 5.2. ДОПОЛНИТЕЛЬНАЯ ИНФОРМАЦИЯ: Полуистраиваемая с декой для смесителя. НОЖКИ: В комплекте. СТУПЕНЬКА: Не в комплекте. СЛИВ: В комплекте. УВЕЛИЧЕННАЯ ДЛИНА ВАННЫ: 107 см. УВЕЛИЧЕННАЯ ШИРИНА ВАННЫ: 49 см. ДВУХМЕСТНАЯ ВАННА: Да. ГАРАНТИЯ: 5 лет. Дополнительная опция : 2-я гелевая подушка. УСТАНОВКА : Для установки сифона необходимо предусмотреть пространство в полу 2,5 см или установить ванну на подиум..