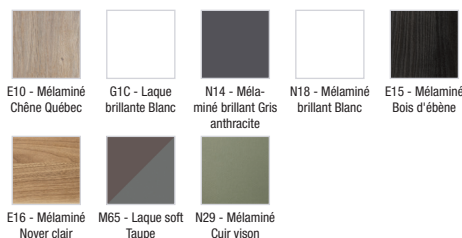


**EB2061-RA**



**Collection :** VOX

**Couleur\* :**



**Principaux atouts :**



**Caractéristiques techniques**

- DIMENSIONS : 80 x 46 x 47 cm
- MATÉRIAU : Laque ou mélaminé
- RANGEMENT : 2 tiroirs à fermeture progressive
- LUMIÈRE : No
- PRISE USB : No
- HORLOGE : No
- POIGNÉE : Poignée intégrée en aluminium finition inox brossé

- POIDS : 29 kg
- NORMES ET RÉGLEMENTATIONS : NF
- TYPE DE RANGEMENT : Tiroir
- PRISE ÉLECTRIQUE : No
- ANTIBUÉE : No
- TYPE MEUBLE DE COMPLÉMENT : Commode
- Avec poignée intégrée en aluminium finition inox brossé

**Bénéfices consommateurs**

- FONCTIONNALITE : Grande capacité de stockage grâce à plusieurs tiroirs intégrés dans le meuble
- DESIGN ÉPURÉ : Poignée intégrée dans le meuble
- CONFORT SONORE : Tiroirs équipés d'un système de fermeture avec freins

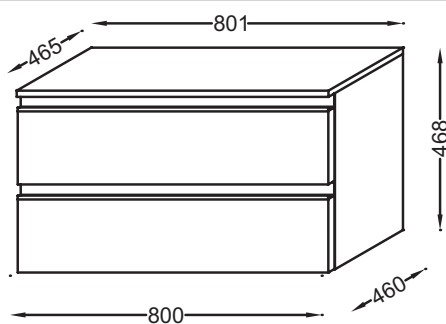
**Produits requis**

- EB2020-RA, 11080K-RA

**Produits complémentaires**

- EB322 : Paire de pieds

**Dessin technique**



Descriptif CCTP : Commode 80 cm, 2 tiroirs, poignée intégrée. EB2061-RA. Collection : VOX. DIMENSIONS : 80 x 46 x 47 cm. POIDS : 29 kg. MATÉRIAU : Laque ou mélaminé. NORMES ET RÉGLEMENTATIONS : NF. RANGEMENT : 2 tiroirs à fermeture progressive. TYPE DE RANGEMENT : Tiroir. LUMIÈRE : No. PRISE ÉLECTRIQUE : No. PRISE USB : No. ANTIBUÉE : No. HORLOGE : No. TYPE MEUBLE DE COMPLÉMENT : Commode. POIGNÉE : Poignée intégrée en aluminium finition inox brossé. Avec poignée intégrée en aluminium finition inox brossé.

\*En raison des variations possibles dans le réglage de votre ordinateur et de votre imprimante, de facteurs techniques et des caractéristiques particulières de certaines de nos finitions, les couleurs ne sont pas représentatives de la réalité mais sont seulement une indication.