

E8919



Коллекция: STRAYT

Отделка*:



CP - Хром

Общие характеристики:



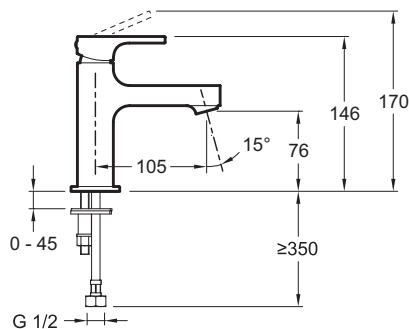
Преимущества для конечного пользователя

- Кольцо-ограничитель температуры воды
- Высота под аэратором: 76 мм

Технические характеристики

- ВЕС: 1,5 кг
- РАСХОД ВОДЫ: 5 л/мин
- РАССТОЯНИЕ МЕЖДУ ЦЕНТРОМ ИЗЛИВА И ЦЕНТРАЛЬНОЙ ОСЬЮ КОРПУСА: 105 мм
- МЕХАНИЗМ: Керамический картридж
- УСТАНОВКА: 1 отверстие
- Аэратор с антиизвестковым покрытием
- ТИП УСТАНОВКИ: 1 отверстие
- ВЫСОТА ПОД ИЗЛИВОМ: 146 мм
- ПОДКЛЮЧЕНИЕ: С гибкой подводкой
- СЛИВ: Без донного клапана
- Гладкий корпус, без слива, без донного клапана

Технический чертеж



Спецификация продукта: Смесители для раковины. E8919. Коллекция: STRAYT. ВЕС: 1,5 кг. ТИП УСТАНОВКИ: 1 отверстие. РАСХОД ВОДЫ: 5 л/мин. ВЫСОТА ПОД ИЗЛИВОМ: 146 мм. РАССТОЯНИЕ МЕЖДУ ЦЕНТРОМ ИЗЛИВА И ЦЕНТРАЛЬНОЙ ОСЬЮ КОРПУСА: 105 мм. ПОДКЛЮЧЕНИЕ: С гибкой подводкой. МЕХАНИЗМ: Керамический картридж. СЛИВ: Без донного клапана. УСТАНОВКА: 1 отверстие. Гладкий корпус, без слива, без донного клапана. Аэратор с антиизвестковым покрытием.