

98699D



Коллекция: MODULO

Отделки*:



NF - Без отделки

Общие характеристики:



Преимущества для конечного пользователя

- Широкий выбор: Сочетается с большим ассортиментом заглушек
- Легкая замена клапана и заглушки: возможность переключиться с механического на термостатический режим

Преимущества при монтаже

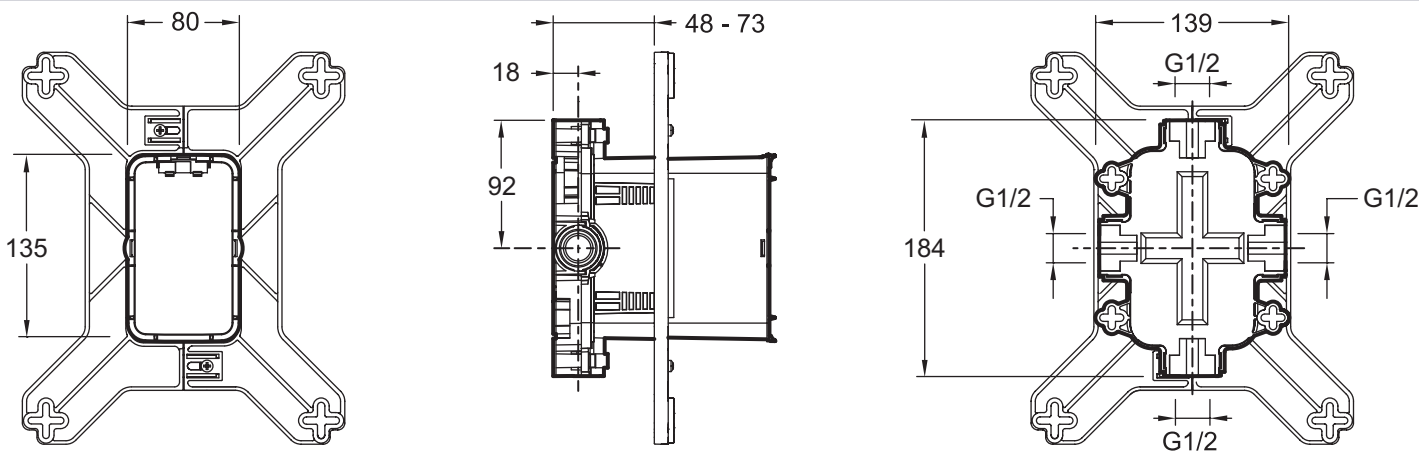
- Эстетическая и идеальное выравнивание: Соединитель для объединения двух универсальных систем Modulo
- ТРАФАРЕТ В КОМПЛЕКТЕ: Лицевую сторону коробки можно использовать в качестве трафарета

Технические характеристики

- РАЗМЕРЫ (CM) : 32.50 x 25.90 x 18.90 см
- МАТЕРИАЛ : N/A
- TYPE D'ACCESSOIRE : 0
- MITIGEUR : МЕХАНИЧЕСКИЙ
- TYPE DE SYSTÈME DE ROBINETTERIE DE DOUCHE : С СИСТЕМОЙ MODULO
- TYPE DE SYSTÈME DE ROBINETTERIE DE BAIN : С СИСТЕМОЙ MODULO
- TYPE DE FLEXIBLE : 0
- Температура при использовании: Температура горячей воды между 55 и 65°C, рекомендовано 60°C

- ВЕС : 2 кг
- ТИП УСТАНОВКИ : Встраиваемые
- AVEC OU SANS ROBINETTERIE : 0
- TYPOLOGIE DE ROBINETTERIE DE DOUCHE : МЕХАНИКА
- FORME DE LA DOUCHE DE TÊTE : 0
- INVERSEUR : 0
- Рабочее давление: рабочее давление между 1 и 6 бар, рекомендованное давление 3 бар

Технический чертёж



Спецификация продукта : Универсальная система скрытого монтажа. 98699D. Коллекция : MODULO. РАЗМЕРЫ (CM) : 32.50 x 25.90 x 18.90 см. ВЕС : 2 кг. МАТЕРИАЛ : N/A. ТИП УСТАНОВКИ : Встраиваемые. TYPE D'ACCESSOIRE : 0. AVEC OU SANS ROBINETTERIE : 0. MITIGEUR : МЕХАНИЧЕСКИЙ. TYPOLOGIE DE ROBINETTERIE DE DOUCHE : МЕХАНИКА. TYPE DE SYSTÈME DE ROBINETTERIE DE DOUCHE : С СИСТЕМОЙ MODULO. FORME DE LA DOUCHE DE TÊTE : 0. TYPE DE SYSTÈME DE ROBINETTERIE DE BAIN : С СИСТЕМОЙ MODULO. INVERSEUR : 0. TYPE DE FLEXIBLE : 0. Рабочее давление: рабочее давление между 1 и 6 бар, рекомендованное давление 3 бар. Температура при использовании: Температура горячей воды между 55 и 65°C, рекомендовано 60°C.

*В зависимости от конфигурации компьютера или настроек принтера, технических факторов и характеристик, цвета, которые Вы видите могут не полностью соответствовать настоящим цветам и являются схематическими.