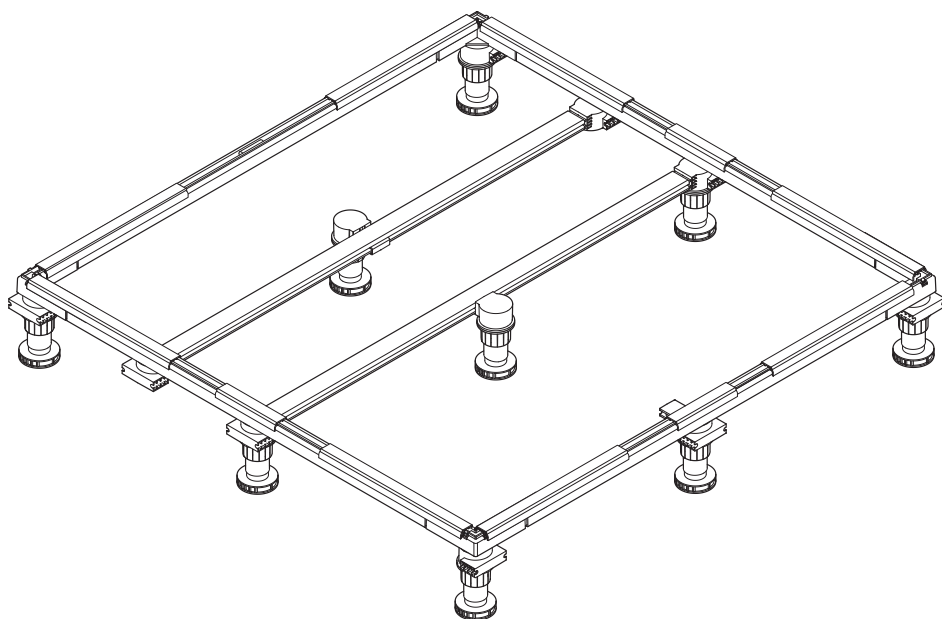


NOTICE D'INSTALLTION  
INSTALLATION GUIDE  
MONTAGEANLEITUNG

MANUAL DE INSTALACION  
РУКОВОДСТВО ПОИСПОЗОВАТЕИЯ

CHASSIS / FRAME

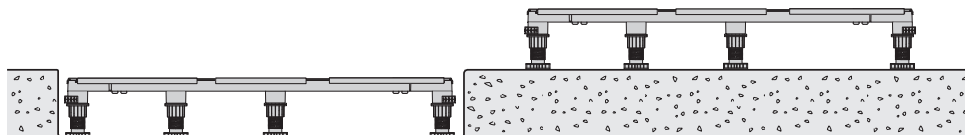


**KOHLER.**

*Jacob Delafon*  
PARIS

1224469-W2-A

Suitable for Recessed or Surface Installation / Convient aux installations encastrées et en surface / Für die Einbau- oder Oberflächeninstallation geeignet / Apto para instalación empotrada o en superficie / Adatto per installazioni incassate o a filo del pavimento / Подходят для установки в углублении или на поверхности / Geschikt voor inbouwinstallatie of installatie op het oppervlak.



EN

## General

**Important!** Carefully unpack and check the contents for size, general acceptability and compatibility with the shower tray and other bathroom furniture.

Shower trays are available in various sizes some items supplied in the kit may not be required.

Check for transit damage and report any faults immediately to your supplier. **No claims for the above will be considered after installation.**

**Caution!** Additional protective coverings such as a dust sheet should be used to protect the surface of the shower tray from damage during assembly of the Riser Kit.

**Do not apply excessive weight to the riser frame until the shower tray is fitted.**

Shower trays are available in various sizes, adjustment of the Riser Kit will be necessary. Using the table provided as a guide, use a metal saw to cut the extrusions and the cross braces to the size required.

**Note!** Please follow the assembly instructions carefully and be sure to check your measurements before cutting the extrusions.

**Warning!** 700 and 800 variants weigh less than 25 kg and are a 'one-person-lift'. All other tray variants weigh in excess of 25 kg and will require a 'two-person-lift'.

FR

## Généralités

**Important !** Déballer soigneusement et vérifier le contenu, notamment les dimensions, la recevabilité et la compatibilité générale avec le receveur de douche et les autres éléments du mobilier de la salle de bains.

Les receveurs de douche existent dans différentes tailles. Certains articles fournis dans le kit peuvent être inutiles.

Contrôler les éventuels dommages subis pendant le transport et en faire état immédiatement auprès du fournisseur. **Il n'est accepté aucune réclamation au titre des dommages subis pendant le transport après l'installation.**

**Attention !** Il est recommandé d'apporter une protection supplémentaire, comme une bâche pour protéger la surface du receveur de douche de tous dommages pendant l'installation du Riser Kit (châssis).

**Ne pas exercer de pression excessive sur le châssis du support avant l'installation du receveur de douche.**

Les receveurs de douche existent dans différentes tailles. Il sera nécessaire de procéder à certains réglages du châssis. À l'aide du tableau fourni à titre d'information, utiliser une scie à

métaux pour couper les profilés et les cales transversales aux dimensions souhaitées.

**Remarque !** Respecter attentivement les instructions d'installation et contrôler les mesures avant de couper les profilés.

**Avertissement !** Les modèles 700 et 800 pèsent moins de 25 kg et peuvent être soulevés par une seule personne. Tous les autres modèles de receveurs pèsent plus de 25 kg. Il faut donc être deux pour les soulever.

DE

## Allgemeines

**Wichtig!** Packen Sie den Inhalt vorsichtig aus und überprüfen Sie ihn auf Größe, allgemeine Abnahmefähigkeit sowie Kompatibilität mit der Duschtasse und der übrigen Badezimmersausrüstung.

Da Duschtassen in verschiedenen Größen erhältlich sind, werden einige der mit dem Bausatz mitgelieferten Artikel möglicherweise nicht benötigt.

Überprüfen Sie den Bausatz auf Transportschäden und melden Sie Ihrem Lieferanten etwaige Schäden sofort. **Nach der Installation werden keine Ansprüche in Bezug auf Transportschäden anerkannt.**

**Achtung!** Es sollten zusätzliche Schutzabdeckungen, wie z. B. Abdeckfolien, verwendet werden, um die Oberfläche der Duschtasse vor Beschädigungen infolge der Montage des Höherlegungssatzes zu schützen.

**Setzen Sie den Höherlegungsrahmen keiner übermäßigen Belastung aus, solange die Duschtasse nicht eingebaut wurde.**

Da Duschtassen in verschiedenen Größen erhältlich sind, wird der Höherlegungssatz angepasst werden müssen. Schneiden Sie die Profile und Querstreben mit einer Metallsäge auf die benötigte Größe zu. Orientieren Sie sich hierfür an der mitgelieferten Tabelle.

**Achtung!** Befolgen Sie die Montageanweisungen sorgfältig und überprüfen Sie vor dem Zuschneiden der Profile Ihre Messungen.

**Warnung!** Die Varianten 700 und 800 wiegen weniger als 25 kg und können von einer Person bewegt werden. Alle anderen Duschtassenvarianten wiegen über 25 kg und müssen von zwei Personen bewegt werden.

ES

## Información general

**Importante:** desembale con cuidado el paquete y compruebe el tamaño, la aceptabilidad general y la compatibilidad del contenido con el plato de ducha y con el resto de mobiliario del cuarto de baño.

Los platos de ducha están disponibles en varios tamaños y es posible que algunos de los elementos del kit no sean necesarios.

Compruebe si se han producido daños durante el transporte y comunique cualquier fallo al proveedor de forma inmediata. **No se atenderán las reclamaciones presentadas después de la instalación.**

**Precaución:** se deben utilizar cubiertas de protección adicionales, como una funda guardapolvo, para proteger la superficie del plato de ducha durante el montaje del kit de tarima.

**No aplique un peso excesivo sobre la estructura de la tarima hasta después de haber acoplado el plato de ducha.**

Los platos de ducha están disponibles en varios tamaños, por lo que será necesario ajustar el kit de tarima. Utilizando como guía la tabla suministrada, utilice la sierra de metal para cortar las extrusiones y los tirantes transversales al tamaño requerido.

**Nota:** siga atentamente las instrucciones de montaje y asegúrese de comprobar las medidas

antes de cortar las extrusiones.

**Advertencia:** los modelos 700 y 800 pesan menos de 25 kg y pueden ser manipulados por una sola persona. El resto de modelos de platos de ducha pesan más de 25 kg y requieren la presencia de dos personas para manipularlos.

IT

## Informazioni generali

**Importante:** disimballare con attenzione e controllare i contenuti verificando dimensioni, l'accettabilità generale e la compatibilità con il piatto doccia e con il resto dell'arredamento del bagno.

I piatti doccia sono disponibili in diversi formati, alcuni articoli forniti nel kit possono non essere necessari.

Controllare gli eventuali danni dovuti al trasporto e segnalare immediatamente gli eventuali guasti al fornitore. **Non verrà accettato alcun reclamo per i danni di cui sopra se presentato in seguito all'installazione.**

**Attenzione:** utilizzare coperture protettive aggiuntive come un telo antipolvere per proteggere dai danni la superficie del piatto doccia durante il montaggio del Kit rialzo.

**Non applicare un carico eccessivo sul telaio del rialzo finché non è stato montato il piatto doccia.**

I piatti doccia sono disponibili in diversi formati, potrà essere necessario regolare il Kit rialzo. Utilizzare la tabella riportata come guida e usare una sega per metalli per tagliare estrusioni e traverse alle dimensioni necessarie.

**Nota:** attenersi scrupolosamente alle istruzioni di montaggio e ricontrollare le misure prima di tagliare le estrusioni.

**Avvertenza:** le varianti 700 e 800 pesano meno di 25 kg e sono sollevabili da una sola persona. Tutte le altre varianti del piatto pesano più di 25 kg e richiedono pertanto due persone per essere sollevate.

RU

## Общие сведения

**Важно!** Осторожно распакуйте содержимое и убедитесь в правильности размеров, общей пригодности и совместимости с душевым поддоном и другой мебелью ванной комнаты. Душевые поддоны имеют разные размеры, некоторые детали из комплекта поставки могут не потребоваться.

Убедитесь в отсутствии повреждений, полученных при перевозке, и немедленно сообщите поставщику о любых обнаруженных неисправностях. **После монтажа обращения по вышеуказанным вопросам рассматриваться не будут.**

**Осторожно!** Во избежание повреждений душевого поддона во время сборки подъемного комплекта (Riser Kit) используйте дополнительные защитные покрытия, например чехол от пыли.

**Не прилагайте чрезмерное давление к подъемной раме до монтажа душевого поддона.**

Душевые поддоны имеют разные размеры, поэтому необходима регулировка подъемного комплекта (Riser Kit). Используя предоставленный стол в качестве направляющего, с помощью ножовки по металлу обрежьте профили и перемычки до нужного размера.

**Примечание.** Перед обрезкой профилей внимательно ознакомьтесь с инструкциями по сборке и убедитесь в правильности измерений.

**Внимание!** Модели 700 и 800 весят менее 25 кг, их может поднять один человек. Все другие исполнения поддона весят более 25 кг, для их подъема потребуются два человека.

NL

## Algemeen

**Belangrijk!** Pak de inhoud zorgvuldig uit en controleer deze op grootte, op aanvaardbaarheid in het algemeen en op compatibiliteit met de douchebak en ander badkamermeubilair.

Douchebakken zijn verkrijgbaar in diverse maten en een aantal items in de set is wellicht niet nodig.

Ga na of er schade is door transport en meld eventuele mankementen onmiddellijk bij uw leverancier. **Na de installatie worden klachten inzake mankementen niet meer behandeld.**

**Voorzichtig!** Er moeten aanvullende beschermende overtrekken zoals een stoflaken worden gebruikt om het oppervlak van de douchebak tijdens de montage van de stootrandset tegen beschadiging te beschermen.

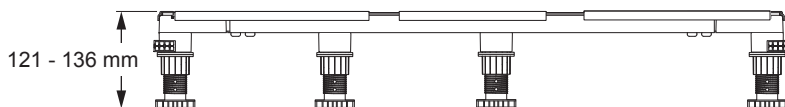
**Plaats geen overmatig gewicht op de stootrand totdat de douchebak is gemonteerd.**

De douchebakken zijn verkrijgbaar in verschillende maten en de stootrandset moet worden afgesteld. Gebruik met de tabel als handleiding een metaalzaag om de profielen en dwarssteunen af te zagen op het vereiste formaat.

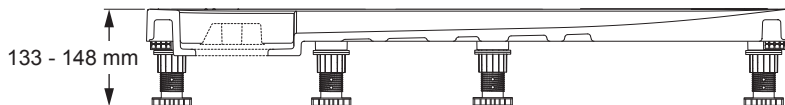
**Let op!** Volg de montagevoorschriften zorgvuldig op en controleer de maten vooraleer u de profielen afzaagt.

**Waarschuwing!** De versies 700 en 800 wegen minder dan 25 kg en kunnen door één persoon worden opgetild. Alle andere versies van de bak wegen meer dan 25 kg en moeten door twee personen worden opgetild.

Range of Adjustment / Plage de réglage / Einstellbereich / Intervalo de ajuste / Intervallo di regolazione / Диапазон регулировки / Stelbereik



Frame only / Châssis uniquement / Nur Rahmen / Solo la estructura / Solo telaio / Только рама / Alleen rand

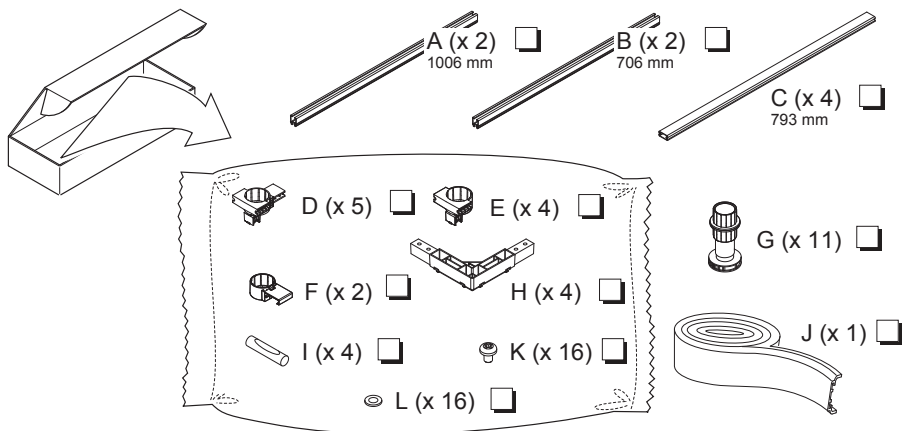


With tray fitted / Avec receveur intégré / Mit eingebauter Duschtasse / Con el plato de ducha acoplado / Con piatto doccia montato / С установленным поддоном / Met bak geplaatst



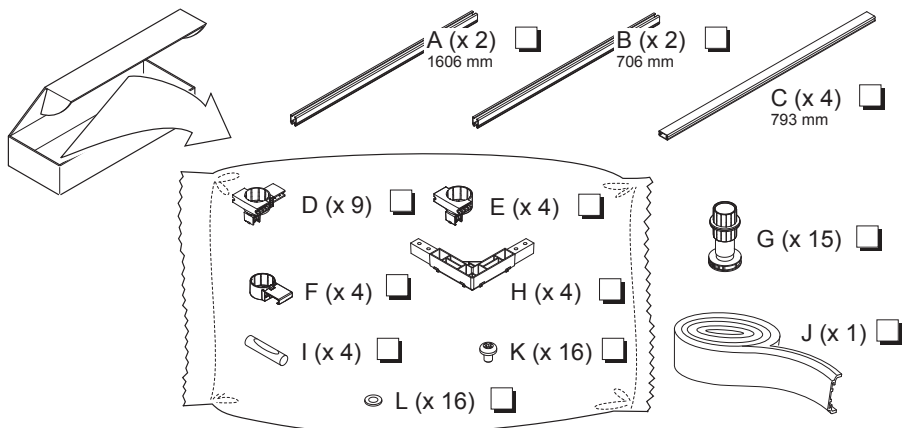
Kit 1 / Bausatz 1 /  
Комплект 1 / Set 1

- 800 x 800 / 900 x 900 / 1000 x 700 / 1000 x 800 / 1200  
x 700 / 1200 x 800 / 1200 x 900



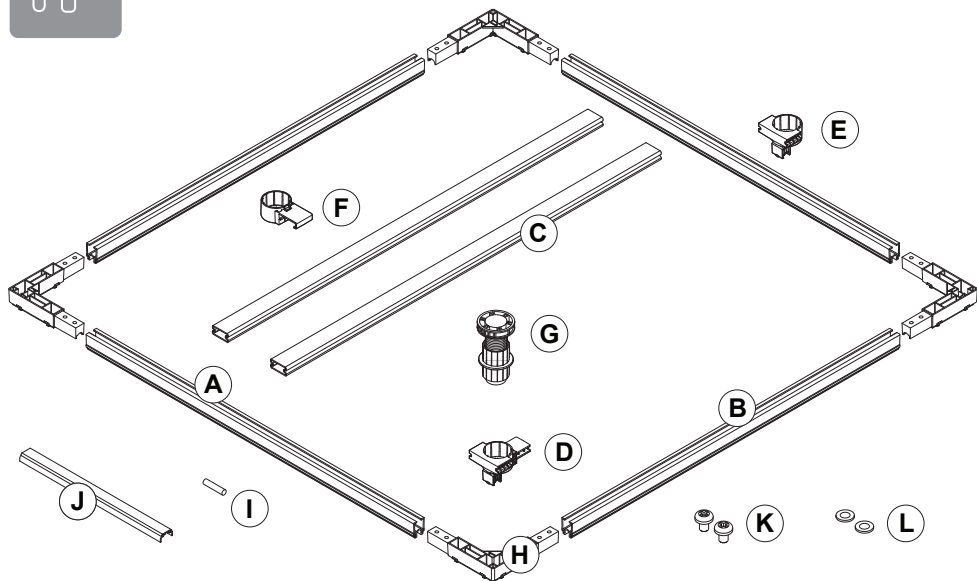
Kit 2 / Bausatz 2 /  
Комплект 2 / Set 2

- 1400 x 800 / 1400 x 900 / 1500 x 800 / 1600 x 800 / 1700  
x 800 / 1800 x 800 / 1600 x 900

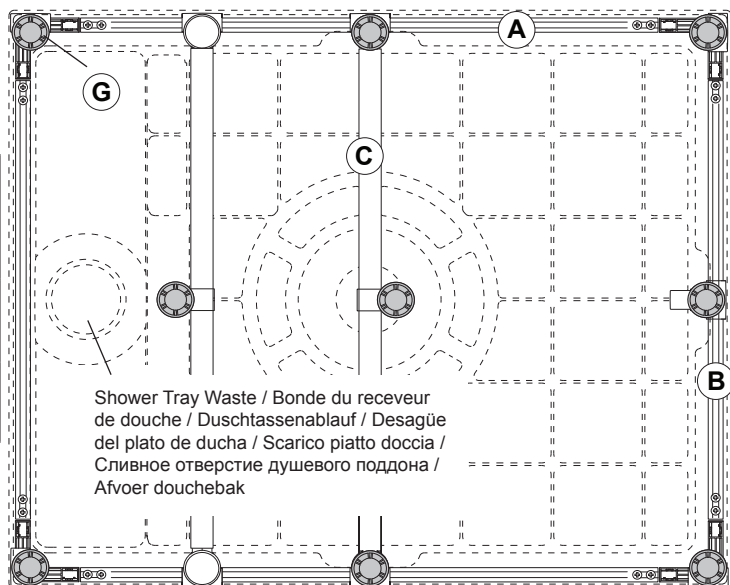




Pre-installation / Pré-installation / Vor der Installation / Preinstalación /  
Pre-installazione / Предварительный монтаж / Vóór installatie



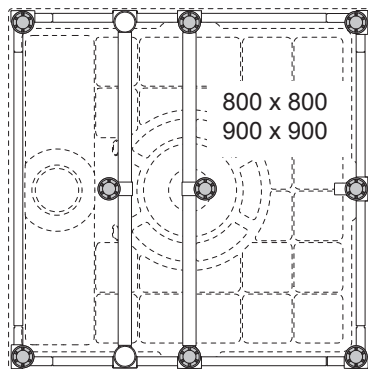
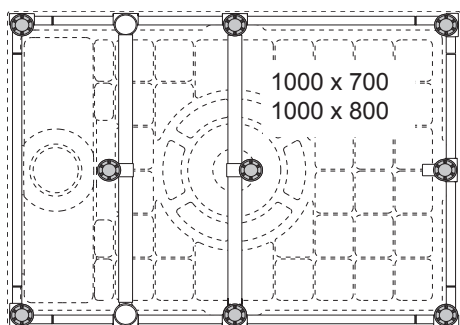
Leg fitted / Pieds installés / Stütze / Pata acoplada / Gamba montata / Места установки опоры / Pootje geplaatst	
	✓
	✗



Riser Kit 1 Configuration / Configuration no 1 du châssis / Höherlegungsbausatz 1 – Konfiguration / Configuración del kit de tarima 1 / Configurazione Kit rialzo 1 / Конфигурация подъемного комплекта 1 (Riser Kit 1 Configuration) / Configuratie stootrandset 1

1000 x 700 / 800 x 800 / 1000 x 800 / 900 x 900

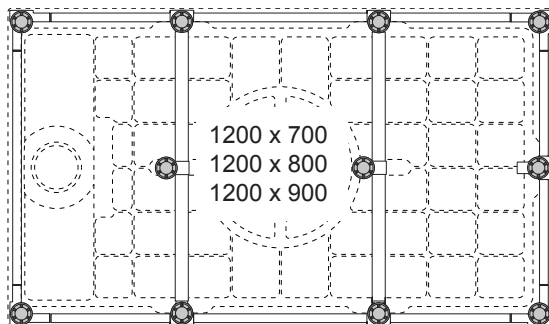
A	B	C	D	E	F	G	H
x 2	x 2	x 2	x 5	x 4	x 2	x 9	x 4



Riser Kit 1 Configuration / Configuration no 1 du châssis / Höherlegungsbausatz 1 – Konfiguration / Configuración del kit de tarima 1 / Configurazione Kit rialzo 1 / Конфигурация подъемного комплекта 1 (Riser Kit 1 Configuration) / Configuratie stootrandset 1

1200 x 700 / 1200 x 800 / 1200 x 900

A	B	C	D	E	F	G	H
x 2	x 2	x 2	x 5	x 4	x 2	x 11	x 4

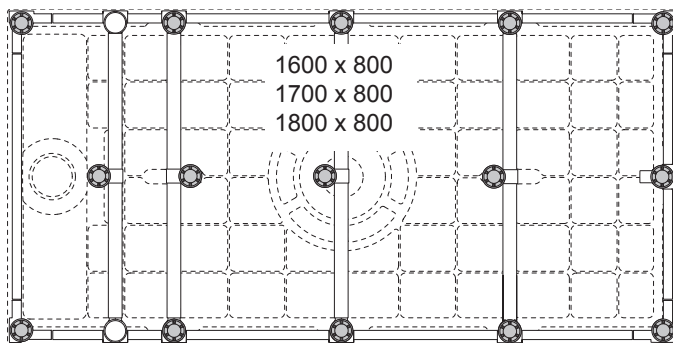
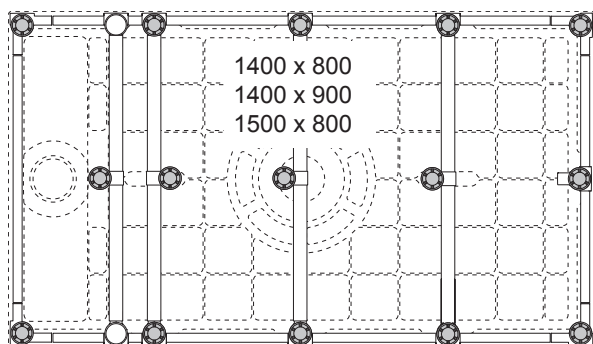




Riser Kit 2 Configuration / Configuration no 2 du châssis / Höherlegungsbausatz 2 – Konfiguration / Configuración del kit de tarima 2 / Configurazione Kit rialzo 2 / Конфигурация подъемного комплекта 2 (Riser Kit 2 Configuration) / Configuratie stootrandset 2

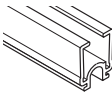
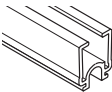
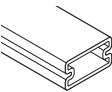
1400 x 800 / 1400 x 900 / 1500 x 800 / 1600 x 800 / 1700 x 800 / 1800 x 800 / 1600 x 900

A	B	C	D	E	F	G	H
x 2	x 2	x 4	x 5	x 4	x 4	x 15	x 4





**Extrusion Cutting Guide / Guide de coupe des profilés / Anleitung für den Profilzuschnitt / Guía de corte para extrusiones / Guida al taglio delle estrusioni / Руководство по обрезке профиля (Extrusion Cutting Guide) / Zaaggids profielen**

Tray Size / Dimensions du receveur / Größe der Duschtasse / Tamaño del plato de ducha / Dimensioni piatto / Размер поддона / Bakafmetingen	A 	B 	C 
<b>Kit 1 / Bausatz 1 / Комплект 1 / Set 1</b>			
1000 x 700	806 x 2	506 x 2	593 x 2
800 x 800	606 x 2	606 x 2	693 x 2
1000 x 800	806 x 2	606 x 2	693 x 2
900 x 900	706 x 2	706 x 2	793 x 2
1200 x 700	1006 x 2	506 x 2	693 x 2
1200 x 800	1006 x 2	606 x 2	693 x 2
1200 x 900	1006 x 2	706 x 2	793 x 2
<b>Kit 2 / Bausatz 2 / Комплект 2 / Set 2</b>			
1400 x 800	1206 x 2	606 x 2	693 X 4
1400 x 900	1206 x 2	706 x 2	793 X 4
1500 x 800	1306 x 2	606 x 2	693 X 4
1600 x 800	1406 x 2	606 x 2	693 X 4
1700 x 800	1506 x 2	606 x 2	693 X 4
1800 x 800	1606 x 2	606 x 2	693 X 4
1600 x 900	1406 x 2	706 x 2	793 X 4

**Note!** Measurements shown are in mm, always check your measurements before cutting the extrusions.

**Remarque !** Les dimensions sont exprimées en mm. Il est impératif de toujours vérifier les dimensions avant de couper les profilés.

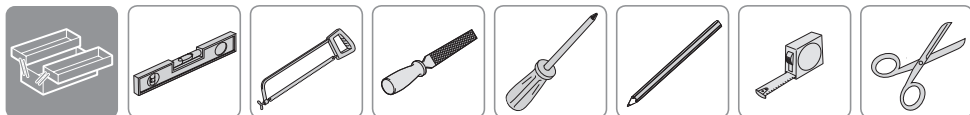
**Achtung!** Maße sind in mm angegeben. Überprüfen Sie vor dem Profilzuschnitt stets Ihre Messungen.

**Nota:** las medidas se muestran en mm. Compruebe siempre las medidas antes de cortar las extrusiones.

**Nota:** le misure sono indicate in mm. Controllare sempre le misure prima di tagliare le estrusioni.

**Примечание.** Размеры указаны в миллиметрах, перед обрезкой профилей убедитесь в правильности измерений.

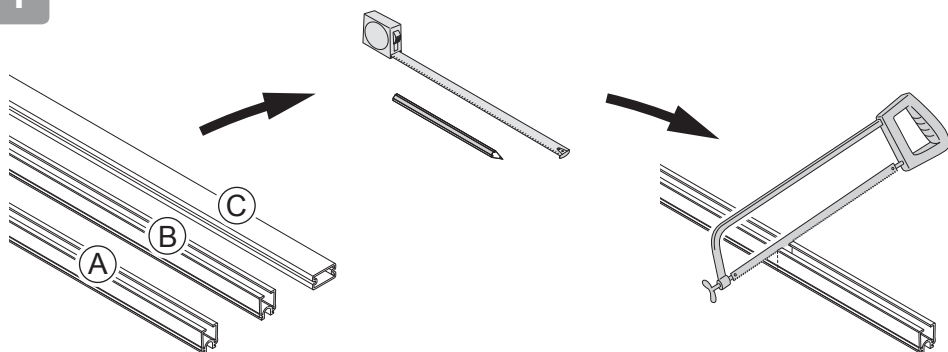
**Let op!** De maten worden weergegeven in mm. Controleer deze altijd voordat u de profielen afzaagt.



## Installation / Instalación / Installazione / Монтаж / Installatie



1



Using the Extrusion Cutting Guide select the correct size for your shower then use a metal saw to cut the extrusions. Use a file to smooth all rough edges.

À l'aide du Guide de coupe des profilés, définir les dimensions souhaitées pour la douche et utiliser une scie à métaux pour couper les profilés. Limer tous les angles bruts.

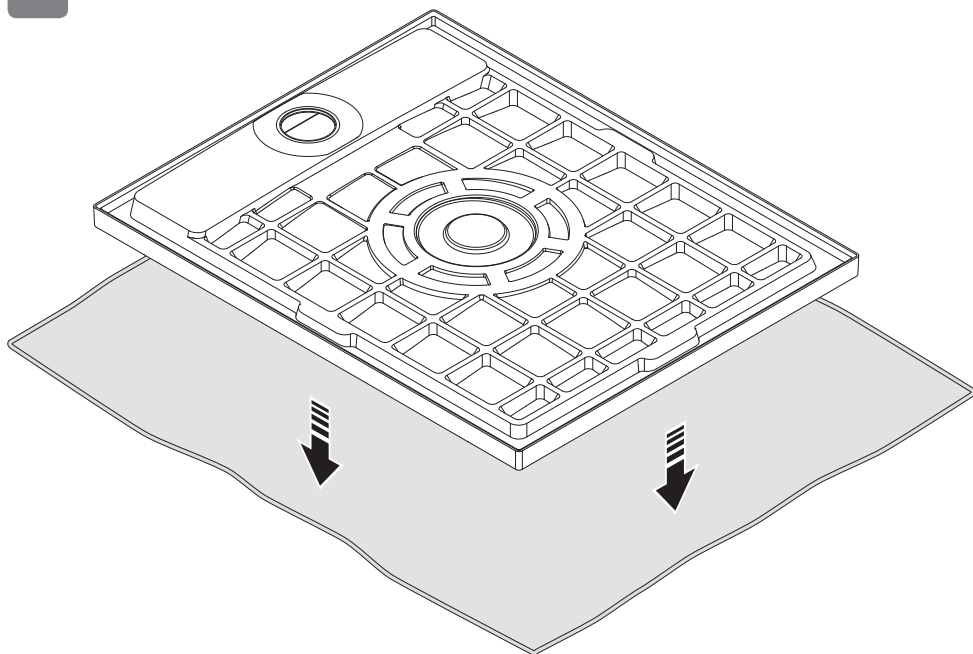
Wählen Sie anhand der Anleitung für den Profilzuschnitt die richtige Größe für Ihre Duschtasse aus und schneiden Sie die Profile anschließend mit einer Metallsäge zu. Glätten Sie alle rauen Kanten mit einer Feile.

Utilizando la guía de corte para extrusiones, seleccione el tamaño adecuado para su ducha y utilice una sierra de metal para cortar las extrusiones. Utilice una lima para suavizar los bordes ásperos.

Utilizzare la Guida al taglio delle estrusioni per scegliere le dimensioni corrette per la propria doccia, quindi usare una sega per metalli per tagliare le estrusioni. Limare tutti i bordi scabri con una lima.

Используя руководство по обрезке профиля (Extrusion Cutting Guide), выберите правильный размер душа и обрежьте профили с помощью ножовки по металлу. Используйте напильник для сглаживания грубых углов.

Gebruik de Zaaggids profielen om de juiste maat voor uw douche te kiezen en gebruik vervolgens een metaalzaag om de profielen af te zagen. Gebruik een vijl om alle ruwe randen glad te maken.

**2**

Place the shower tray on the floor with the ribbed section facing up. (Note! Always protect the finished tray surface from damage).

Positionner le receveur de douche au sol, face ondulée vers le haut. (Remarque ! Toujours protéger la surface avec finitions du receveur pour éviter de l'endommager).

Stellen Sie die Duschtasse auf den Boden, sodass der gerippte Abschnitt nach oben zeigt. (Achtung! Schützen Sie die Oberfläche der Duschtasse stets vor Beschädigungen).

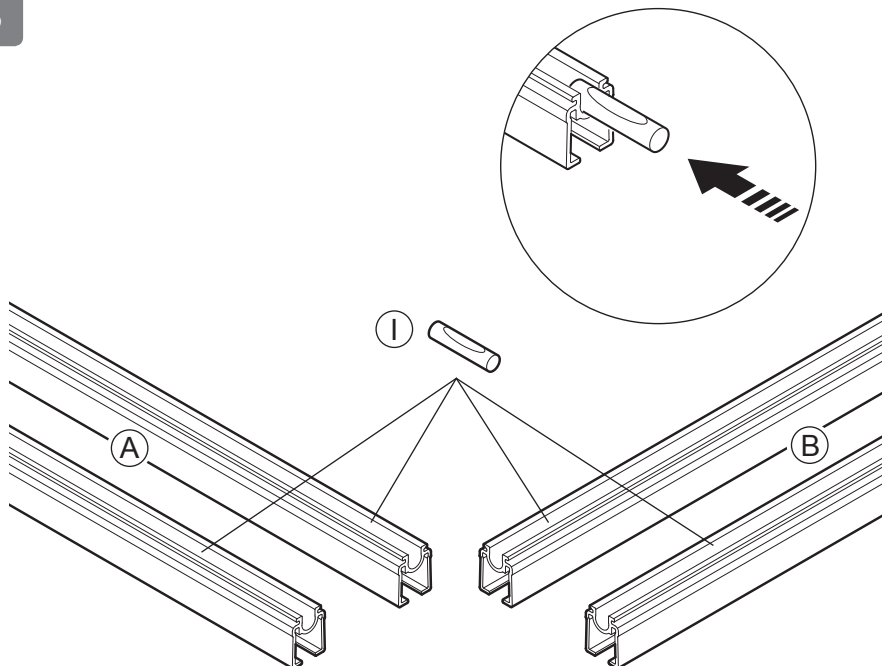
Coloque el plato de ducha en el suelo con las nervaduras mirando hacia arriba (Nota: proteja siempre la superficie acabada del plato de ducha contra posibles daños).

Collocare il piatto doccia a terra con la sezione cordonata rivolta verso l'alto. (Nota: proteggere sempre dai danni la superficie rifinita del piatto).

Расположите душевой поддон на полу ребристой стороной вверх. (Примечание. Обеспечьте защиту чистой поверхности поддона от повреждений).

Plaats de douchebak op de vloer met de geribbelde zijde naar boven (Let op! Bescherm het afgewerkte oppervlak van de bak tegen beschadiging).

3



Fit a Levelling Guide (I) into all extrusions.

Fixer un guide de niveau (I) sur chaque profilé.

Bringen Sie an allen Profilen eine Richtschiene (I) an.

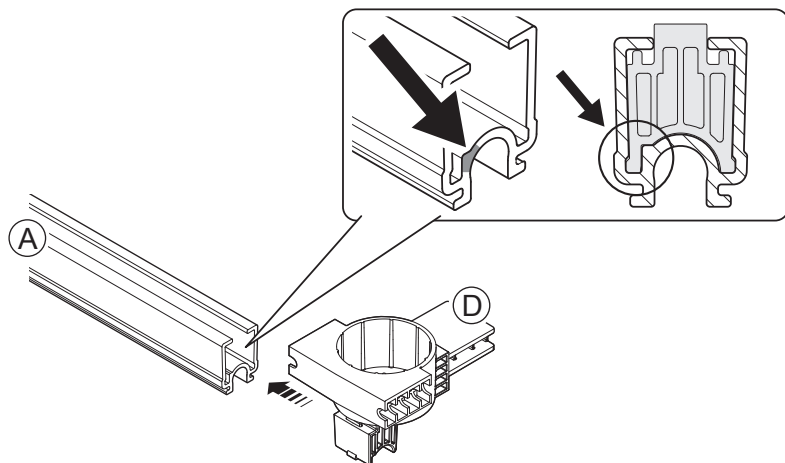
Coloque una guía de nivelación (I) en todas las extrusiones.

Inserire una guida di livellamento (I) in tutte le estrusioni.

Установите выравнивающую направляющую (I) во все профили.

Plaats een waterpasgeleider (I) in alle profielen.

4



Slide part **D** into part **A**. Refer to the Riser Kit Configuration for quantities required (Page 8-9). **Note!** Part **D** must be fitted to the extrusion as shown with the highlighted section facing out

Glisser la pièce **D** dans la pièce **A**. Consulter la configuration du châssis pour connaître les quantités nécessaires (Page 8-9). **Remarque!** La pièce **D** doit être fixée sur le profilé, comme indiqué, en orientant la section entourée vers l'extérieur.

Schieben Sie Teil **D** in Teil **A**. Informieren Sie sich in der Konfiguration für den Höherlegungsbausatz über die benötigten Mengen (Seite 8-9). **Achtung!** Teil **D** muss am Profil wie gezeigt angebracht werden, sodass der hervorgehobene Abschnitt nach außen zeigt.

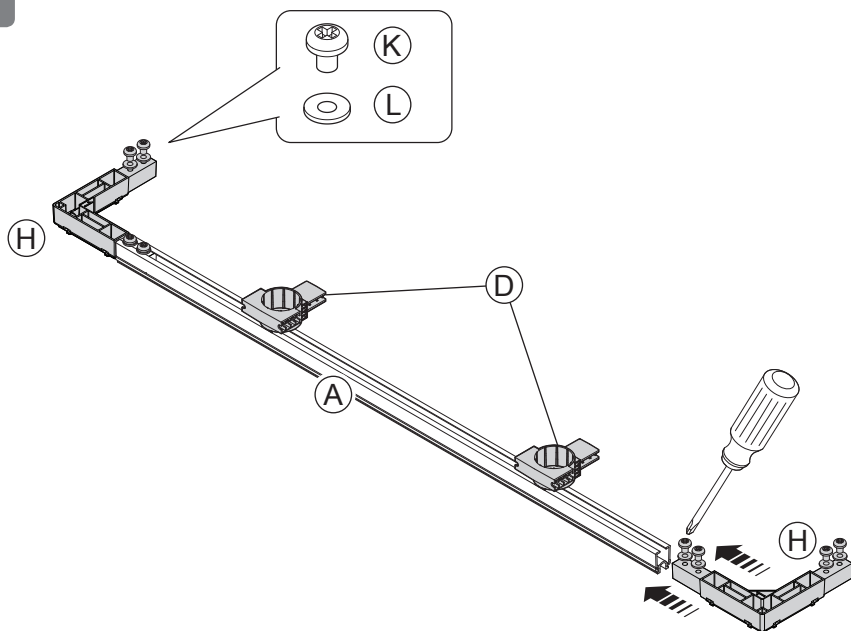
Deslice la pieza **D** en la pieza **A**. Consulte la Configuración del kit de tarima para conocer las cantidades necesarias (Página 8-9). **Nota:** la pieza **D** debe acoplarse en la extrusión tal como se muestra en el área resaltada, mirando hacia fuera.

Far scorrere il componente **D** nel componente **A**. Per le quantità richieste, consultare la Configurazione Kit rialzo (Pagina 8-9). **Nota:** il componente **D** deve essere inserito nell'estrusione come in figura, con la parte evidenziata rivolta verso l'esterno.

Вставьте деталь **D** в деталь **A**. Для определения требуемого количества обратитесь к Конфигурации подъемного комплекта Riser Kit Configuration (страница 8-9). **Примечание.** Деталь **D** следует вставлять в профиль выделенной стороной наружу, как показано на рисунке.

Schuif deel **D** in deel **A**. Raadpleeg de stootrandsetconfiguratie voor de benodigde aantallen (Pagina 8-9). **Let op!** Deel **D** moet als weergegeven op het profiel worden bevestigd met het geaccentueerde deel naar buiten.

5



Slide **H** (x 2) into **A**. Fit the Screws and Washers (**K & L**) to **H** then tighten sufficiently to hold the sections together, do not fully tighten. Repeat the process with the remaining corner brackets and extrusions.

Glisser la pièce **H** (x 2) dans la pièce **A**. Installer les vis et les rondelles (**K** et **L**) sur la pièce **H**, puis serrer suffisamment pour maintenir les sections assemblées, sans serrer à fond. Répéter la procédure sur les supports d'angle et les profilés restants.

Schieben Sie **H** (2-mal) in Teil **A**. Bringen Sie die Schrauben und Unterlegscheiben (**K** und **L**) an Teil **H** an und ziehen Sie sie ausreichend an, sodass die Teile zusammengehalten werden. Ziehen Sie sie jedoch nicht völlig fest. Wiederholen Sie den Vorgang mit den restlichen Eckwinkeln und Profilen.

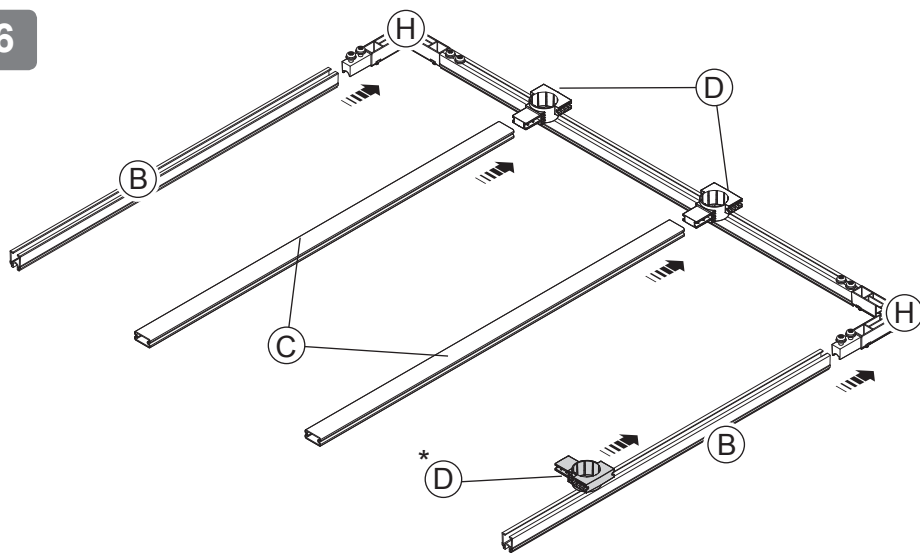
Deslice la pieza **H** (x 2) en la pieza **A**. Coloque los tornillos y las arandelas (**K** y **L**) en la pieza **H**. A continuación, apriételos lo suficiente para sujetar ambas secciones. No los apriete totalmente. Repita el proceso con los soportes y extrusiones del resto de las esquinas.

Far scorrere il componente **H** (x 2) nel componente **A**. Montare viti e rondelle (**K** e **L**) nel componente **H**, poi serrare a sufficienza per tenere unite le sezioni, ma non serrare completamente. Ripetere la procedura con le restanti estrusioni e staffe d'angolo.

Вставьте деталь **H** (2 шт.) в деталь **A**. Установите винты и шайбы (**K** и **L**) в деталь **H**, затем затяните с усилием, достаточным для скрепления секций. Не затягивайте до конца. Повторите процесс сборки для остальных угловых кронштейнов и профилей.

Schuif deel **H** (x 2) in deel **A**. Bevestig de schroeven en ringen (**K & L**) op deel **H** en haal de schroeven vervolgens voldoende aan om de delen bij elkaar te houden. Haal ze nog niet volledig aan. Herhaal deze procedure met de overige hoeksteunen en profielen.

6



Attach items **B** (x 2) to **H**, then attach **C** to **D**. Tighten the screws sufficiently to hold the sections together, do not fully tighten. \* Slide **D** into **B** positioned furthest away from the shower waste.

Fixer les pièces **B** (x 2) sur la pièce **H**, puis fixer **C** sur **D**. Serrer les vis suffisamment pour maintenir les sections assemblées, sans serrer à fond. \* Glisser la pièce **D** dans la pièce **B** la plus éloignée de la bonde de la douche.

Fügen Sie Teil **B** (2-mal) an Teil **H** und anschließend **C** an **D** an. Ziehen Sie die Schrauben ausreichend an, sodass die Abschnitte zusammengehalten werden. Ziehen Sie sie jedoch nicht völlig fest. \* Schieben Sie Teil **D** in das Teil **B**, das am weitesten vom Duschabfluss entfernt ist.

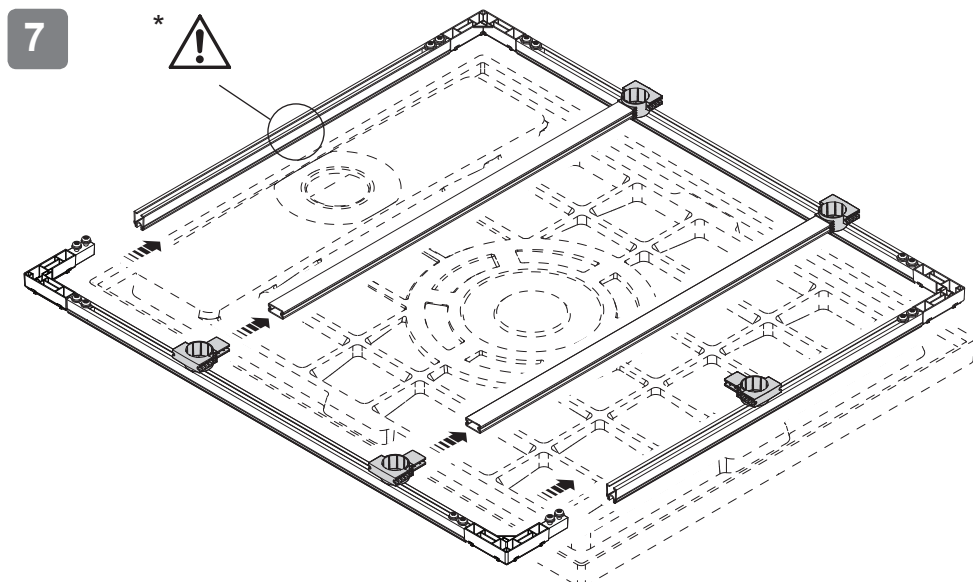
Acople los elementos **B** (x 2) en la pieza **H** y, a continuación, acople la pieza **C** en la pieza **D**. Apriete los tornillos lo suficiente para sujetar dichas secciones. No los apriete totalmente. \* Deslice la pieza **D** en la pieza **B** más alejada del desagüe de la ducha.

Fissare il componente **B** (x 2) al componente **H**, quindi fissare **C** a **D**. Serrare le viti a sufficienza per tenere unite le sezioni, ma non serrare completamente. \* Far scorrere il componente **D** nel componente **B** più lontano dallo scarico doccia.

Присоедините детали **B** (2 шт.) к детали **H**, затем — деталь **C** к детали **D**. Затяните винты с усилием, достаточным для скрепления секций. Не затягивайте до конца. \* Вставьте деталь **D** в деталь **B**, наиболее удаленную от сливного отверстия душа.

Bevestig delen **B** (x 2) op deel **H** en bevestig dan **C** aan **D**. Haal de schroeven voldoende aan om de delen bij elkaar te houden. Haal ze nog niet volledig aan. \* Schuif deel **D** in deel **B** dat het verste is verwijderd van de doucheafvoer.





Slide both sections together then tighten the screws sufficiently to hold the sections together, do not fully tighten. Lower the assembled frame into the shower tray to check the fit. \* A leg adapter should not be fitted at the end nearest the shower waste.

Glisser les deux sections ensemble, puis serrer suffisamment les vis pour maintenir les sections assemblées, sans serrer à fond. Baissez le cadre assemblé dans le bac à douche pour vérifier l'ajustement. \*Aucun adaptateur de pied ne doit être installé à l'extrémité la plus proche de la bonde de la douche.

Schieben Sie beide Abschnitte zusammen und ziehen Sie dann die Schrauben ausreichend an, um die Abschnitte zusammenzuhalten. Ziehen Sie sie jedoch nicht völlig fest. Senken Sie den montierten Rahmen in die Duschwanne, um den Sitz zu überprüfen. \* An dem Ende, das dem Duschabfluss am nächsten gelegen ist, darf kein Stützenadapter angebracht werden.

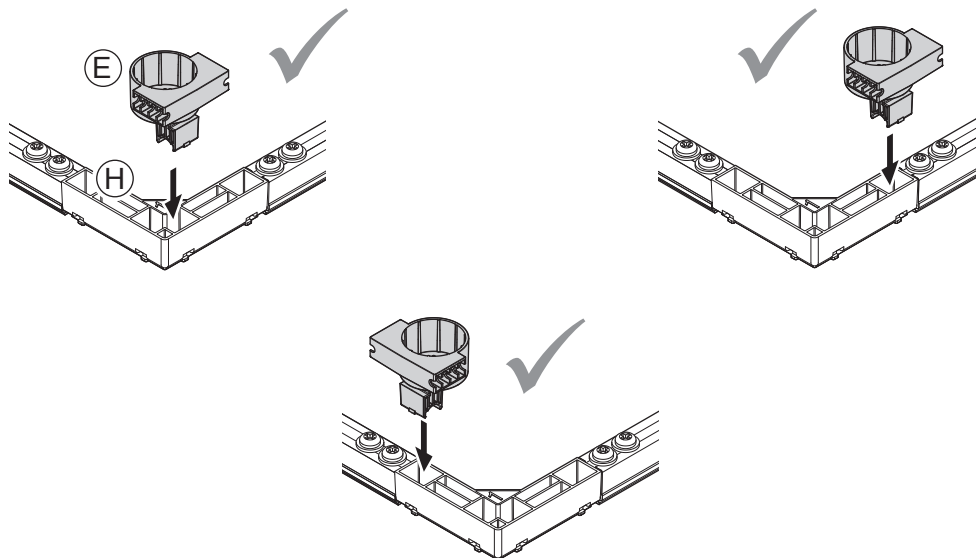
Deslice las dos secciones al mismo tiempo y apriete los tornillos lo suficiente para sujetar ambas secciones. No los apriete totalmente. Baje el marco ensamblado en el plato de ducha para comprobar el ajuste. \*Se debe colocar un adaptador para las patas en el extremo situado más cerca del desagüe de la ducha.

Unire le due sezioni facendole scorrere, poi serrare le viti a sufficienza per tenere unite le sezioni, ma non serrare completamente. Abbassare il telaio assemblato nel piatto doccia per controllare la misura. \*Non montare un adattatore per gamba nell'estremità più vicina allo scarico doccia.

Сдвиньте обе секции, затем затяните винты с усилием, достаточным для скрепления секций. Не затягивайте до конца. Опустите собранный каркас в отстойник для проверки подгонки. \* Не вставляйте переходник для опоры в ближайший к сливному отверстию конец.

Schuif beide delen aan elkaar en haal vervolgens de schroeven voldoende aan om de delen bij elkaar te houden. Haal ze nog niet volledig aan. Laat de geassembleerde kader in de douchebak om de pasvorm te controleren. \* Geen pootadapter bevestigen aan het uiteinde dat dichtst bij de doucheafvoer bevindt.

8



Push **E** (x 4) into **H**. To avoid potential obstructions, **E** can be fitted in 3 positions.

Insérer la pièce **E** (x 4) dans la pièce **H**. Pour éviter les éventuelles obstructions, il est possible d'installer la pièce **E** dans 3 positions.

Drücken Sie Teil **E** (4-mal) in Teil **H**. Um mögliche Blockierungen zu vermeiden, kann Teil **E** in 3 Positionen angebracht werden.

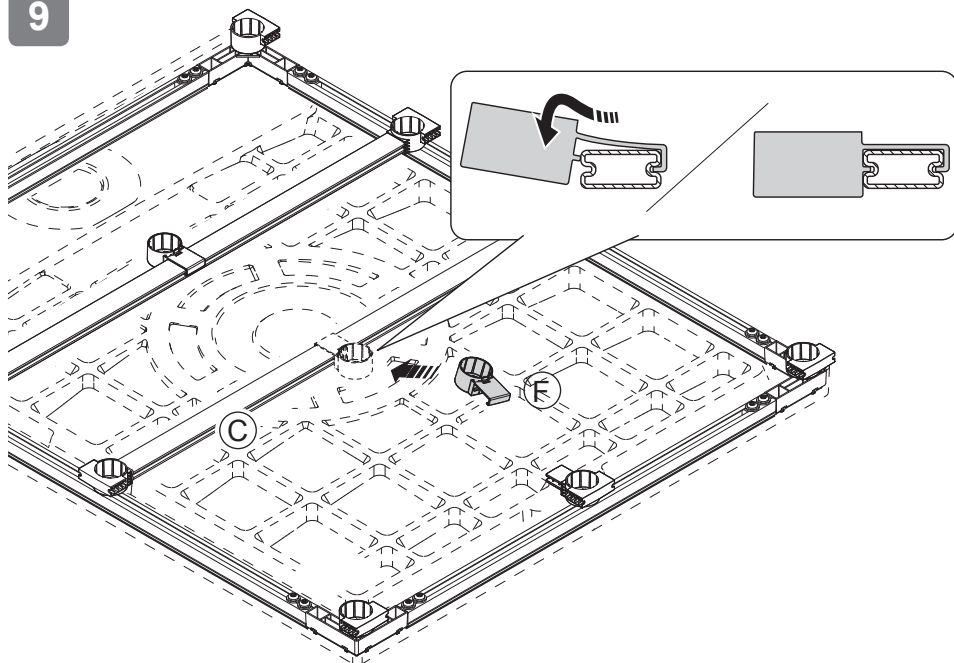
Presione la pieza **E** (x 4) en la pieza **H**. Para evitar posibles obstrucciones, la pieza **E** se puede acoplar en 3 posiciones.

Spingere il componente **E** (x 4) nel componente **H**. Per evitare potenziali ostruzioni, il componente **E** può essere montato in tre posizioni.

Вставьте деталь **E** (4 шт.) в деталь **H**. Во избежание возникновения помех для установки детали **E** предусмотрено три положения.

Druk deel **E** (x 4) in deel **H**. Om eventuele belemmeringen te voorkomen, kan deel **E** in 3 standen worden bevestigd.

9



Attach items **F** onto **C**.

Fixer les pièces **F** sur **C**.

Fügen Sie die Teile **F** an **C** an.

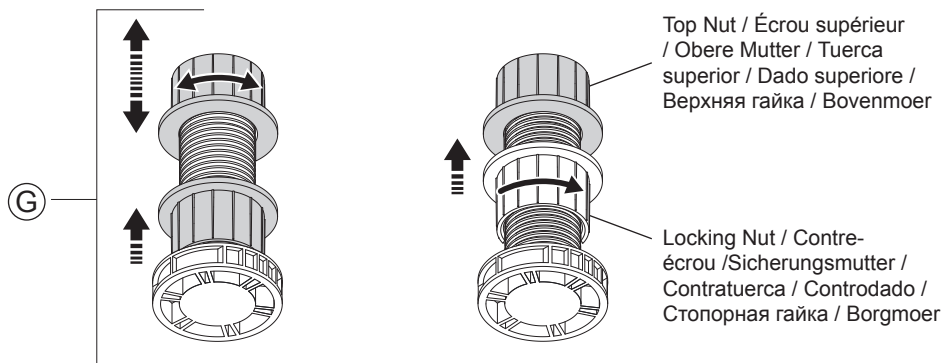
Acople los elementos **F** en la pieza **C**.

Fissare i componenti **F** a **C**.

Присоедините детали **F** к детали **C**.

Bevestig de delen **F** op **C**.

10



Assemble the Legs (**G**), then adjust the top nut to set the height, set all legs to the same height but do not tighten the locking nuts as further adjustment may be required.

Assembler les pieds (**G**), puis régler la hauteur à l'aide de l'écrou supérieur. Régler tous les pieds à la même hauteur, sans serrer les contre-écrous, car il sera peut-être nécessaire de procéder à de nouveaux réglages.

Montieren Sie die Stützen (**G**). Stellen Sie anschließend die obere Mutter ein, um die Höhe festzulegen. Stellen Sie alle Stützen auf die gleiche Höhe ein. Ziehen Sie die Sicherungsmuttern jedoch nicht fest, da möglicherweise weitere Einstellungen erforderlich sind.

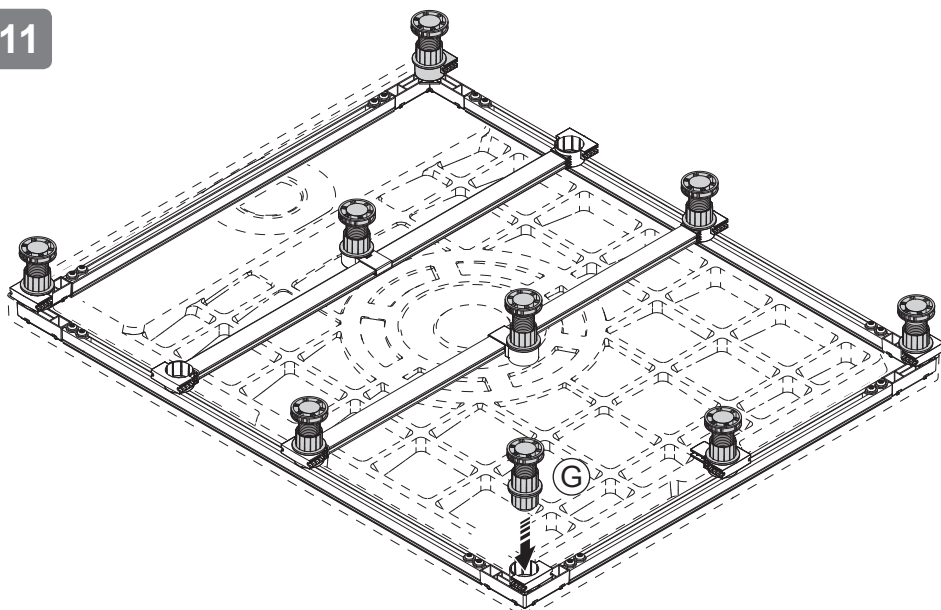
Monte las patas (**G**) y, a continuación, ajuste la tuerca superior para regular la altura. Ajuste todas las patas a la misma altura sin apretar las contratuercas, ya que es posible que el ajuste se deba modificar posteriormente.

Montare le gambe (**G**), poi regolare il dado superiore per determinare l'altezza; regolare tutte le gambe alla stessa altezza ma non serrare i controdadi, in quanto potranno essere necessarie ulteriori regolazioni.

Соберите опоры (**G**), затем отрегулируйте верхнюю гайку для настройки высоты. Установите все опоры на одинаковую высоту, но не затягивайте стопорные гайки, так как может потребоваться дополнительная регулировка.

Monteer de pootjes (**G**) en stel vervolgens de bovenmoer af om de hoogte in te stellen. Stel alle pootjes op dezelfde hoogte af, maar haal de borgmoeren nog niet aan, omdat de pootjes misschien nog verder afgesteld moeten worden.

11



Insert items **G** into the riser frame assembly, ensuring that they are fully engaged. Note! The quantity required is dependant on the tray size, refer to the Riser Kit Configuration (Page 8-9).

Insérer les pièces **G** dans le châssis en vérifiant qu'elles sont totalement insérées. Remarque ! La quantité nécessaire dépend des dimensions du receveur. Consulter la configuration du châssis (Page 8-9).

Fügen Sie die Teile **G** in den Höherlegungsrahmen ein. Stellen Sie sicher, dass sie vollständig einrasten. Achtung! Die benötigte Menge ist von der Größe der Duschtrasse abhängig. Informationen hierzu finden Sie in der Konfiguration für den Höherlegungsbausatz (Seite 8-9).

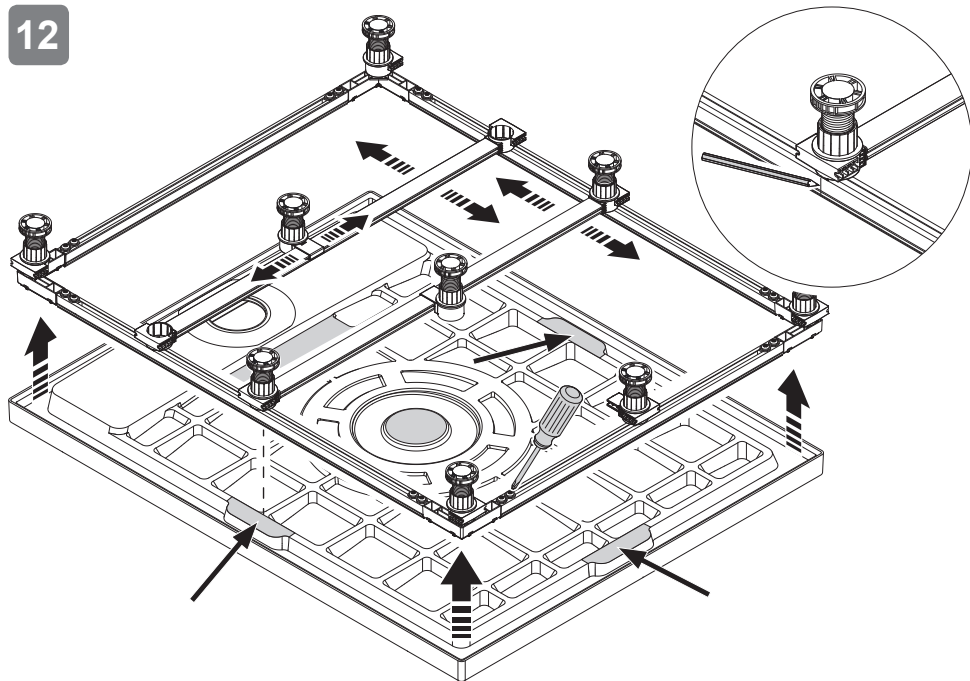
Inserte los elementos **G** en el conjunto de la estructura de la tarima, asegurándose de que quedan perfectamente acoplados. Nota: la cantidad requerida depende del tamaño del plato de ducha. Consulte el apartado Configuración del kit de tarima (Página 8-9).

Inserire i componenti **G** nell'assieme del telaio rialzo, assicurandosi che entrino completamente in sede. Nota: la quantità necessaria dipende dalle dimensioni del piatto doccia, consultare la Configurazione Kit rialzo (Pagina 8-9).

Вставьте детали **G** в узел подъемной рамы, убедившись, что они полностью вошли в зацепление. Примечание. Требуемое количество зависит от размера поддона, см. Конфигурацию подъемного комплекта (Riser Kit Configuration - страница 8-9).

Breng de delen **G** in de stootrandunit. Controleer of ze volledig ingeschoefd zijn. Let op! Het benodigde aantal hangt af van het formaat van de douchebak. Raadpleeg de stootrandsetconfiguratie (Pagina 8-9).

12



The shower tray has specific areas where the cross bars should locate, (Refer to the Riser Kit Configuration - page 8-9) mark and reposition the cross bars as necessary then remove the frame from the shower tray.

Les entretoises s'installent à des emplacements précis sur le receveur de douche (Consulter la configuration du Riser Kit - page 8-9). Régler la position des entretoises de manière adéquate puis insérer le châssis dans la cavité du receveur de douche.

Die Duschtasse verfügt über spezielle Bereiche, an denen sich die Querstreben befinden sollten (Informationen hierzu finden Sie in der Konfiguration für den Höherlegungsbausatz - seite 8-9). Passen Sie die Position der Querstreben wie erforderlich an. Senken Sie dann den Rahmen in die Aussparung für die Duschtasse.

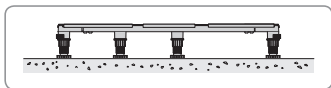
El plato de ducha cuenta con unas áreas específicas en las que se deben colocar las barras transversales (consulte el apartado Configuración del kit de tarima - página 8-9), ajuste la posición de las barras transversales según sea necesario y, a continuación, baje la estructura hasta el hueco del plato de ducha.

Il piatto doccia ha specifiche aree predisposte al posizionamento delle traverse (si veda la Configurazione Kit rialzo - pagina 8-9); regolare la posizione delle traverse secondo necessità, poi abbassare il telaio nell'incavo del piatto doccia.

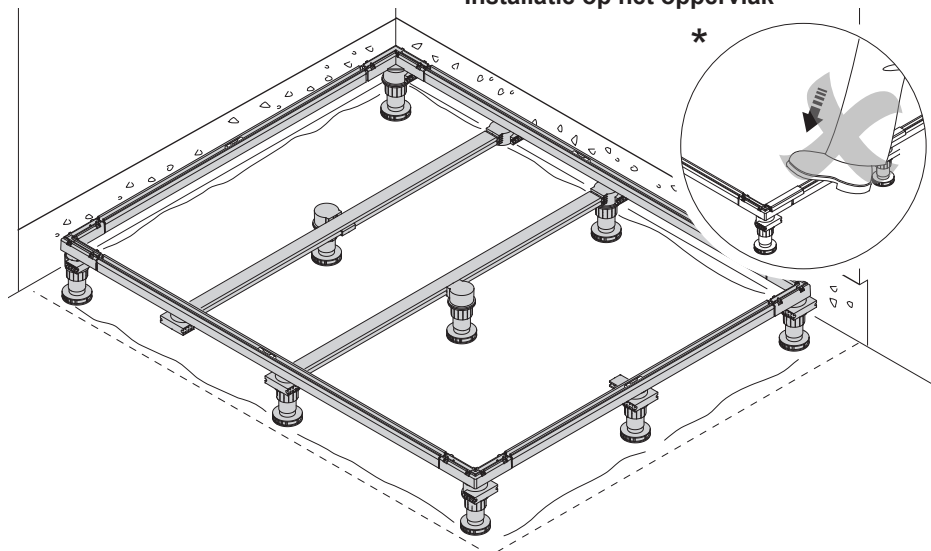
В душевом поддоне имеются области для размещения перемычек (см. Конфигурацию подъемного комплекта — Riser Kit Configuration - страница 8-9); при необходимости отрегулируйте положения перемычек, а затем опустите раму в углубление поддона.

De douchebak heeft specifieke delen waar de dwarsstangen moeten komen te zitten (raadpleeg de stootrandsetconfiguratie - pagina 8-9). Stel de positie van de dwarsstangen zo nodig af en laat de rand vervolgens zakken in de uitsparing voor de bak.

13a



**Surface Installation / Installation en surface / Oberflächeninstallation / Instalación en superficie / Installazione a filo del pavimento / Установка на поверхности / Installatie op het oppervlak**



Position the riser frame in the centre of the installation area, ensuring there is adequate space around each side to enable shower tray installation. \* **Do Not** apply excessive weight to the riser frame until the shower tray is fitted.

Placer le châssis du receveur de douche contre le mur au centre de l'espace d'installation en vérifiant qu'il reste suffisamment d'espace de chaque côté pour installer le receveur de douche. \* **Ne pas** exercer de pression excessive sur le châssis du support avant l'installation du receveur de douche.

Lehnen Sie den Höherlegungsrahmen in der Mitte des Installationsbereichs an die Wand. Achten Sie darauf, dass an jeder Seite genügend Platz für die Installation der Duschtasse vorhanden ist. \* **Setzen Sie** den Höherlegungsrahmen keiner übermäßigen Belastung aus, solange die Duschtasse nicht eingebaut wurde.

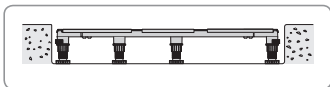
Coloque la estructura de la tarima contra la pared en el centro del área de instalación, asegurándose de que haya suficiente espacio a cada lado para permitir la instalación del plato de ducha. \* **No aplique** un peso excesivo sobre la estructura de la tarima hasta después de haber acoplado el plato de ducha.

Posizionare il telaio del rialzo contro la parete al centro dell'area di installazione, accertandosi che su ciascun lato vi sia spazio sufficiente per consentire l'installazione del piatto doccia. \* **Non applicare** un carico eccessivo sul telaio del rialzo finché non è stato montato il piatto doccia.

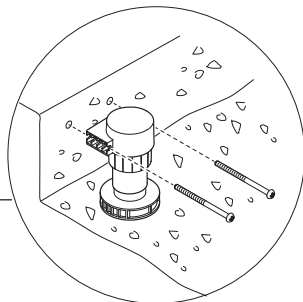
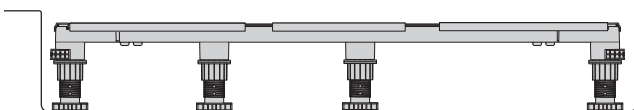
Расположите подъемную раму у стены в центре зоны монтажа, убедившись в наличии достаточного пространства вокруг каждой из сторон для установки душевого поддона. \* **Не прикладывайте** чрезмерное давление к подъемной раме до монтажа душевого поддона.

Plaats de stootrand tegen de wand in het midden van het installatiegebied. Zorg dat er rondom aan alle kanten voldoende ruimte is om de douchebak te kunnen installeren. \* **Plaats geen** overmatig gewicht op de stootrand totdat de douchebak is gemonteerd.

13b



**Recessed Installation / Installation  
encastrée / Einbauinstallation / Instalación  
empotrada / Installazione a incasso /  
Установка в углублении / Verzonken  
installatie**



Position the riser frame in the centre of the installation area, ensuring there are equal distances around each side to enable shower tray installation. The riser frame can be secured to the installation recess if required (wall fixings not supplied), slots are provided for this purpose \* **Do Not** apply excessive weight to the riser frame until the shower tray is fitted.

Placer le châssis du receveur de douche au centre de l'espace d'installation en laissant autant d'espace de chaque côté pour installer le receveur de douche. Il est possible de fixer le châssis du receveur dans la cavité d'installation, si nécessaire (fixations murales non fournies). Des fentes sont prévues à cet effet.

\* **Ne pas** exercer de pression excessive sur le châssis du support avant l'installation du receveur de douche.

Stellen Sie den Höherlegungsrahmen in die Mitte des Installationsbereichs. Achten Sie darauf, dass es an jeder Seite gleichmäßig viel Platz für die Installation der Duschtasse gibt. Der Höherlegungsrahmen kann auch in der Einbauaussparung angebracht werden. (Wandbefestigungen werden nicht mitgeliefert.) Für diesen Zweck sind Schlitze angebracht. \* **Setzen Sie** den Höherlegungsrahmen keiner übermäßigen Belastung aus, solange die Duschtasse nicht eingebaut wurde.

Coloque la estructura de la tarima en el centro del área de instalación, asegurándose de que haya la misma distancia a cada lado para permitir la instalación del plato de ducha. La estructura de la tarima se puede fijar en el hueco de instalación si fuera necesario (fijaciones para pared no suministradas). Para ello, la estructura cuenta con una serie de ranuras. \* **No aplique** un peso excesivo sobre la estructura de la tarima hasta después de haber acoplado el plato de ducha.

Posizionare il telaio del rialzo al centro dell'area di installazione, accertandosi che su ciascun lato vi siano distanze eguali e sufficienti per consentire l'installazione del piatto doccia. Il telaio del rialzo può essere fissato nell'incasso di installazione se necessario (fissaggi a muro non in dotazione); sono presenti feritoie predisposte a tale scopo \* **Non applicare** un carico eccessivo sul telaio del rialzo finché non è stato montato il piatto doccia.

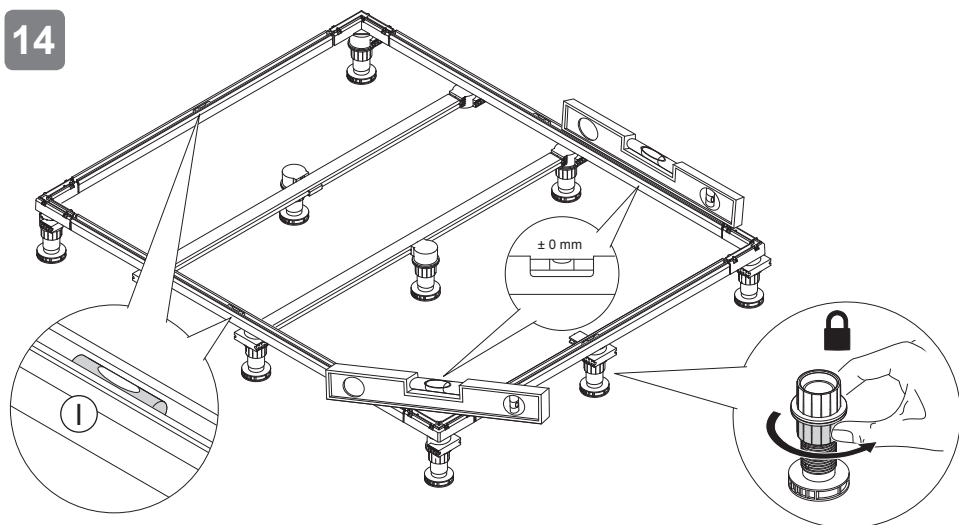
Расположите подъемную раму в центре зоны монтажа, обеспечив равное расстояние вокруг каждой из сторон для установки душевого поддона. При необходимости подъемную раму можно установить в углублении (крепления к стенам не входят в комплект поставки); для этой цели используются пазы. \* **Не прилагайте** чрезмерное давление к подъемной раме до монтажа душевого поддона.

Plaats de stootrand in het midden van het installatiegebied. Zorg dat er rondom aan alle kanten evenveel ruimte is om de douchebak te kunnen installeren. De stootrand kan zo nodig vóór de installatie worden vastgezet aan de uitsparing (wandbevestigingen niet meegeleverd). Daarvoor zijn sleuven voorzien.

\* **Plaats geen** overmatig gewicht op de stootrand totdat de douchebak is gemonteerd.



14



Using the Levelling Guides (I) to assist, adjust the legs until the frame is level. Ensuring all legs are in contact with the ground, tighten the locking nuts up against the top nuts to lock the height. Note! Always check with a spirit level.

Régler les pieds pour mettre le châssis de niveau à l'aide des guides de niveau (I). Vérifier que tous les pieds sont en contact avec le sol. Serrer les contre-écrous sur les écrous supérieurs afin de verrouiller la hauteur. Remarque ! Toujours contrôler à l'aide d'un niveau à bulle.

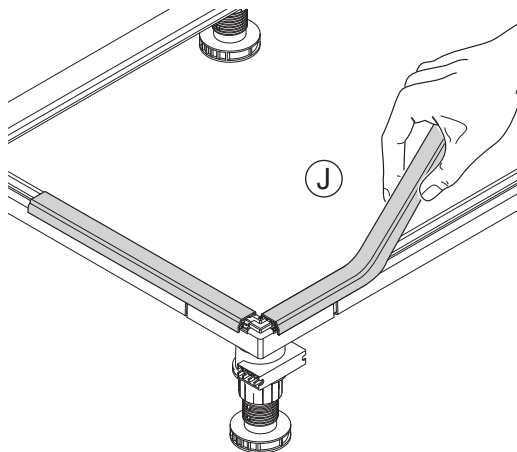
Passen Sie die Stützen mithilfe der Richtschieben (I) an, bis der Rahmen eben steht. Wenn alle Stütze Kontakt mit dem Boden haben, ziehen Sie die Sicherungsmuttern gegen die oberen Muttern fest, um die Höheneinstellung zu verriegeln. Achtung! Überprüfen Sie diese Einstellung stets mithilfe einer Wasserwaage.

Utilice las guías de nivelación (I) para ayudar a ajustar las patas hasta que la estructura quede nivelada. Asegurándose de que todas las patas están en contacto con el suelo, apriete las contratuercas contra las tuercas superiores para fijar la altura. Nota: compruebe siempre la nivelación con un nivel.

Aiutandosi con le Guide di livellamento (I), regolare le gambe finché il telaio non è orizzontale. Assicurandosi che tutte le gambe siano a contatto con il terreno, serrare i controdadi contro i dadi superiori per bloccare l'altezza. Nota: verificare sempre con una livella a bolla.

С помощью выравнивающих направляющих (I) отрегулируйте положение опор для выравнивания рамы. Убедившись, что все опоры касаются земли, притяните стопорные гайки к верхним гайкам для фиксации высоты. Примечание. Для проверки используйте спиртовой уровень.

Gebruik de waterpasgeleiders (I) als hulp. Stel de pootjes af totdat de rand waterpas staat. Zorg dat alle pootjes de grond raken. Haal de borgmoeren aan tegen de bovenmoeren om de hoogte te vergrendelen. Let op! Altijd controleren met een waterpas.

**15**

Using all of the Gasket (J) cut into suitable lengths, apply to the top of the riser frame ensuring the gasket is always fitted above or near the legs.

Couper le joint (J) aux dimensions souhaitées et l'appliquer au-dessus du châssis du receveur en vérifiant que le joint est toujours parfaitement posé au-dessus des pieds ou à proximité de ces derniers.

Schneiden Sie die gesamte Dichtung (J) in geeignete Längen und bringen Sie diese oben auf dem Höherlegungsrahmen an. Achten Sie dabei darauf, dass die Dichtung stets über oder in der Nähe der Stützen angebracht wird.

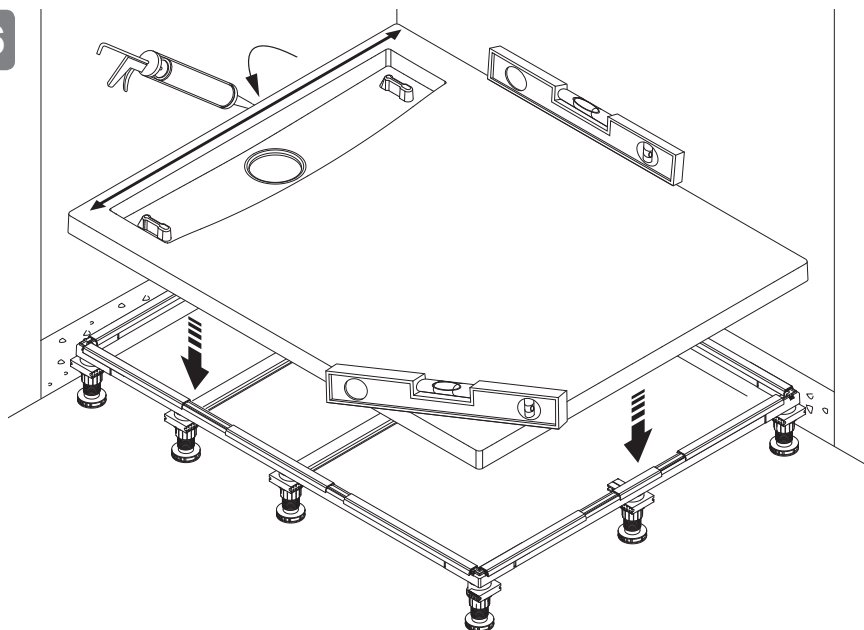
Utilizando todas las juntas (J) cortadas a las longitudes adecuadas, colóquelas en la parte superior de la estructura de la tarima, asegurándose de que las juntas queden siempre acopladas encima o junto a las patas.

Usando tutta la guarnizione (J) tagliata in tratti di lunghezza adatta, applicare la guarnizione sopra il telaio del rialzo assicurandosi che sia sempre presente sopra o vicino alle gambe.

Установите сверху на подъемную раму обрезанные до необходимой длины прокладки (J); всегда устанавливайте прокладку над опорами или вблизи них.

Plaats de op geschikte lengte afgesneden pakkingen (J) op de bovenkant van de stootrand en let er daarbij op dat de pakking altijd boven of bij de pootjes is geplaatst.

16



Lower the shower tray onto the riser frame, confirm the shower tray is level. Apply silicone sealant in accordance with the manufacturer's instructions to seal the shower tray to the wall. The riser frame installation is now complete.

Insérer le receveur de douche sur le châssis de support. Vérifier que le receveur de douche est de niveau. Appliquer le joint en silicone conformément aux instructions du fabricant pour rendre étanche l'interstice entre le receveur de douche et le mur. L'installation du châssis du support est terminée.

Senken Sie die Duschtasse in den Höherlegungsrahmen und vergewissern Sie sich, dass die Duschtasse eben steht. Wenden Sie Silikon entsprechend den Anweisungen des Herstellers an, um die Duschtasse an der Wand zu versiegeln. Die Installation des Höherlegungsrahmens ist nun abgeschlossen.

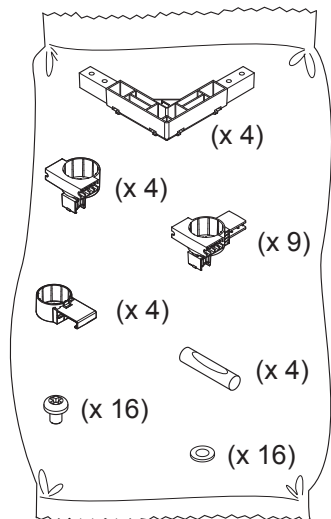
Baje el plato de ducha sobre la estructura de la tarima y confirme que está nivelado. Aplique masilla de silicona de acuerdo con lo indicado en las instrucciones del fabricante para sellar el plato de ducha a la pared. Con esto finaliza la instalación de la estructura de la tarima.

Abbassare il piatto doccia sul telaio del rialzo, accertandosi che il piatto doccia sia orizzontale. Applicare sigillante al silicone secondo le istruzioni del produttore per sigillare il piatto doccia alla parete. L'installazione del telaio del rialzo è ora completa.

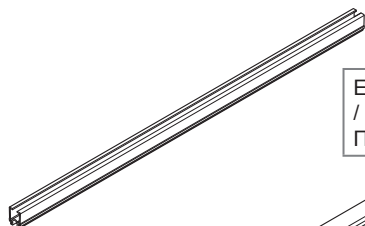
Опустите душевой поддон на подъемную раму, проверьте уровень душевого поддона. Нанесите силиконовый герметик в соответствии с инструкциями производителя для герметизации зазора между душевым поддоном и стеной. Монтаж подъемной рамы завершен.

Laat de douchebak zakken op de stootrand. Let erop dat de douchebak horizontaal staat. Breng volgens de voorschriften van de fabrikant siliconenafdichting aan om de douchebak af te dichten tegen de wand. De installatie van de stootrand is nu voltooid.

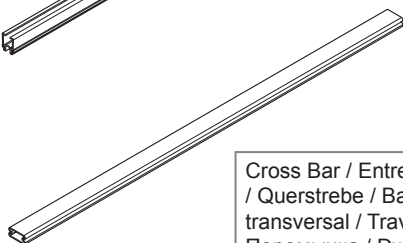
**Spare Parts / Pièces détachées / Ersatzteile / Piezas de repuesto / Componenti di ricambio / Запасные части / Reserveonderdelen**



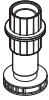
Spare Pack / Jeu de rechange / Ersatzpaket / Pack de piezas de repuesto / Pacchetto ricambi / Запасной комплект / Reservepakket	-	R9A1423NF
---	---	-----------



Extrusion / Profilé / Profil / Extrusión / Estrusione / Профиль / Profiel	1606 mm	E9A1424-GA
---	---------	------------



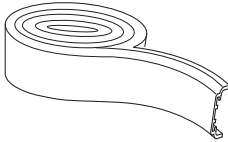
Cross Bar / Entretoises / Querstrebe / Barra transversal / Traversa / Перемычка / Dwarsstang	793 mm	E9A1425-GA
--	--------	------------



Leg / Pied / Stütze / Pata /  
Gamba / Опора / Pootje

x 1

R9A1426NF



Gasket / Joint / Dichtung  
/ Junta / Guarnizione /  
Прокладка / Pakking

-

R9A1427NF







FR

**Kohler Europe / Jacob Delafon France**

3, rue de Brennus  
93631 La Plaine Saint Denis Cedex  
Tel: +33 (0)3 25 70 91 25  
Email: [asstecsav@kohlereurope.com](mailto:asstecsav@kohlereurope.com)  
[www.jacobdelafon.fr](http://www.jacobdelafon.fr)

D

**Kohler Deutschland**

Holtgarde 30  
45739 Oer-Erkenschwick  
Tel. +49 (0) 2368 91 870  
<http://www.kohlerco.de>

RU

**Kohler Russia**

121059, г. Москва,  
ул. 1-я Бородинская, д. 2а, оф. 147  
Тел. +7 495 783 52 23  
[www.jacobdelafon.ru](http://www.jacobdelafon.ru)

ES

**Kohler / Jacob Delafon Espana**

Carretera Logroño km. 17  
50629 Sobradiel  
Zaragoza  
Tel. +34 976 46 20 46  
[www.jacobdelafon.es](http://www.jacobdelafon.es)

EN

**Kohler UK**

Cromwell Road  
Cheltenham  
Gloucestershire GL52 5EP  
Tel. +44 0844 571 5000  
[www.kohler.co.uk](http://www.kohler.co.uk)

M-E

**Kohler Middle East**

DIC, Al Thuraya Tower 2  
9th Floor, Suite 905  
P.O Box 500431  
Dubai - U.A.E  
[www.me.kohler.com](http://www.me.kohler.com)

MA

**Kohler / JACOB DELAFON MAROC**

207 Bd. d'Anfa – Angle rue Amina Bent  
Ouahab  
Casablanca  
Tél. : 0522 95 97 40  
[www.jacobdelafon.ma](http://www.jacobdelafon.ma)

S-A

**Kohler Africa (Pty) Ltd**

Coachmans Crossing Office Park  
Block C, Unit 2, 1st Floor  
4 Brian St  
Lyme Park  
Sandton

## Thank you for choosing Kohler Company

Your product reflects the true passion for design, craftsmanship, artistry, and innovation Kohler Company stands for. We are confident its dependability and beauty will surpass your highest expectations, satisfying you for years to come.

## Merci d'avoir choisi la compagnie Kohler

Votre produit est le fruit de notre savoir-faire et de notre passion pour le design et l'innovation. Nous sommes convaincus qu'il vous apportera toute satisfaction pour les années à venir.

## Vielen Dank, dass Sie sich für Kohler entschieden haben

Ihr Produkt spiegelt die wahre Leidenschaft für Design, Handwerkskunst, Kunstfertigkeit und Innovation wider, für die Kohler steht. Wir sind uns sicher, dass dessen Zuverlässigkeit und Schönheit Ihre höchsten Ansprüche übertreffen wird und Sie viele Jahre Freude daran haben werden.

## Gracias por elegir los productos Kohler

Su producto refleja la verdadera pasión por el diseño, la mano de obra, la artesanía y la innovación. Estamos seguros que su confiabilidad y belleza excederán sus más altas expectativas, dándole satisfacción por años.

## Благодарность за выбор изделий фирмы Group Kohler

Ваш продукт отражает истинную страсть к дизайну, мастерство, артистизм и инновации Колер Компания выступает. Мы уверены, что это надёжность и красота превзойдет ваши самые смелые ожидания, удовлетворяющие вас на долгие годы.