

E10092RU



Коллекция: TALAN

Отделки\*:



CP - Хром

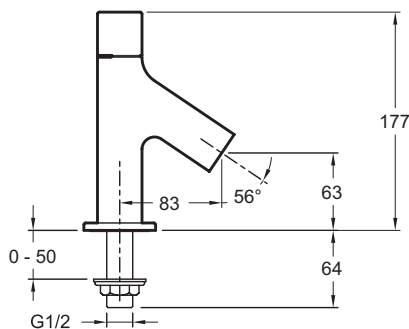
Общие характеристики:



### Технические характеристики

- ТИП УСТАНОВКИ: 1 отверстие
- ВЫСОТА ПОД ИЗЛИВОМ: 177 мм
- МЕХАНИЗМ: Кран-букса с керамическим диском на 1/4 оборота
- Без донного клапана
- РАСХОД ВОДЫ: 6 л/мин при давлении 3 бар
- РАССТОЯНИЕ МЕЖДУ ЦЕНТРОМ ИЗЛИВА И ЦЕНТРАЛЬНОЙ ОСЬЮ КОРПУСА: 83 мм
- Скрытый аэратор с антиизвестковым покрытием (ключ в комплекте)
- Для холодной воды

### Технический чертеж



Спецификация продукта: Кран для умывальника. E10092RU. Коллекция: TALAN. ТИП УСТАНОВКИ: 1 отверстие. РАСХОД ВОДЫ: 6 л/мин при давлении 3 бар. ВЫСОТА ПОД ИЗЛИВОМ: 177 мм. РАССТОЯНИЕ МЕЖДУ ЦЕНТРОМ ИЗЛИВА И ЦЕНТРАЛЬНОЙ ОСЬЮ КОРПУСА: 83 мм. МЕХАНИЗМ: Кран-букса с керамическим диском на 1/4 оборота. Скрытый аэратор с антиизвестковым покрытием (ключ в комплекте). Без донного клапана. Для холодной воды.