

E72299-4



Коллекция: ALEO

Отделка*:



CP - Хром

Общие характеристики:



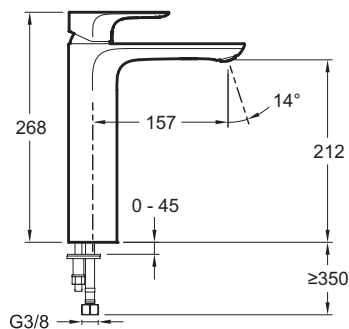
Преимущества для конечного пользователя

- Расход воды 5 л/мин для экономии воды и комфортного использования

Технические характеристики

- ВЕС: 1,7 кг
- ВЫСОТА ПОД ИЗЛИВОМ: 268 мм
- ЭКОНОМИЧНОЕ ПОТРЕБЛЕНИЕ: Экономия воды и энергии
- МОДЕЛЬ СМЕСИТЕЛЯ ДЛЯ КУХНИ: Механика
- РАСХОД ВОДЫ: 5 л/мин
- МЕХАНИЗМ: Керамический картридж
- СЛИВ: Без донного клапана
- УСТАНОВКА: 1 отверстие

Технический чертёж



Спецификация продукта: Высокий однорычажный смеситель. E72299-4. Коллекция: ALEO. ВЕС: 1,7 кг. РАСХОД ВОДЫ: 5 л/мин. ВЫСОТА ПОД ИЗЛИВОМ: 268 мм. МЕХАНИЗМ: Керамический картридж. ЭКОНОМИЧНОЕ ПОТРЕБЛЕНИЕ: Экономия воды и энергии. СЛИВ: Без донного клапана. МОДЕЛЬ СМЕСИТЕЛЯ ДЛЯ КУХНИ: Механика. УСТАНОВКА: 1 отверстие.