

E13694



Коллекция: KATALYST

Отделки*:



CP - Хром

Общие характеристики:



Преимущества для конечного пользователя

- Технология KATALYST: Для получения максимального удовольствия, при одновременном снижении расхода воды
- Система подачи воздуха: 2 литра воздуха в минуту пронизывают воду, создавая обильный поток, при экономии воды
- Система скрытого монтажа : Система Venturi для подачи воздуха встроена в коленное соединение для душего шланга, поэтому незаметна
- Распылители: Система распыления улучшает водное покрытие и распределение тепла
- Исключительный комфорт: Благодаря сплоченному расположению выпускных отверстий, вырабатываются крупные капли для более обильного потока

Преимущества при монтаже

- Различные варианты установки: устанавливается вместе с настенным держателем и верхним душем к стене или потолку

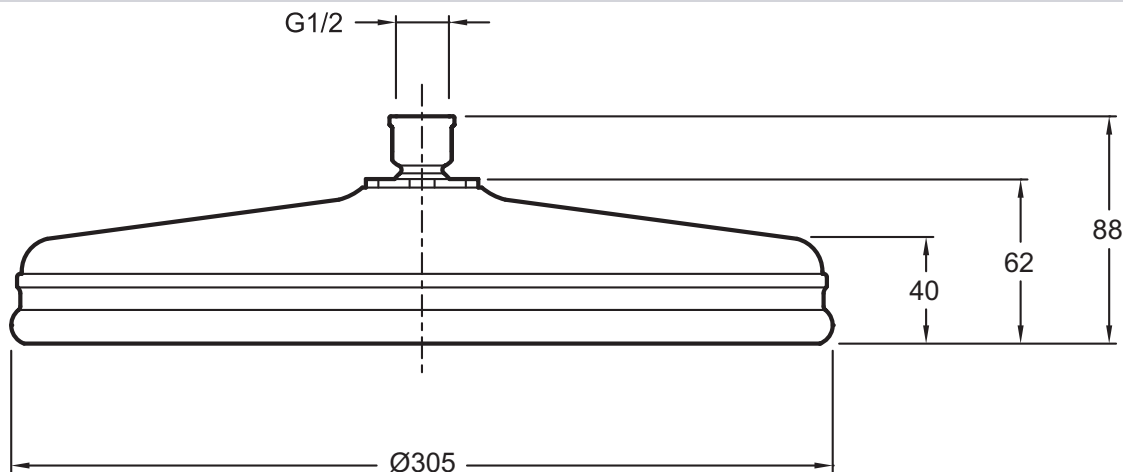
Технические характеристики

- РАЗМЕРЫ (СМ): 30 x 30 см
- АКСЕССУАРЫ: ВЕРХНИЙ ДУШ
- ОДНОРЫЧАЖНЫЙ СМЕСИТЕЛЬ: МЕХАНИЧЕСКИЙ
- ТИП СИСТЕМЫ: С СИСТЕМОЙ MODULO
- ПЕРЕКЛЮЧАТЕЛЬ: 0
- Вращающийся верхний душ, антиизвестковое покрытие
- ВЕС: 3,7 кг
- НАЛИЧИЕ СМЕСИТЕЛЯ: 0
- КЛАССИФИКАЦИЯ: МЕХАНИКА
- ФОРМА ВЕРХНЕГО ДУША: 0
- ТИП ШЛАНГА: 0

Связанные продукты

- E15398: Потолочный держатель для верхнего душа

Технический чертёж



Спецификация продукта: Круглый верхний душ, диаметр 305 мм, классический дизайн. E13694. Коллекция: KATALYST. РАЗМЕРЫ (СМ): 30 x 30 см. ВЕС: 3,7 кг. АКСЕССУАРЫ: ВЕРХНИЙ ДУШ. НАЛИЧИЕ СМЕСИТЕЛЯ: 0. ОДНОРЫЧАЖНЫЙ СМЕСИТЕЛЬ: МЕХАНИЧЕСКИЙ. КЛАССИФИКАЦИЯ: МЕХАНИКА. ТИП СИСТЕМЫ: С СИСТЕМОЙ MODULO. ФОРМА ВЕРХНЕГО ДУША: 0. ПЕРЕКЛЮЧАТЕЛЬ: 0. ТИП ШЛАНГА: 0. Вращающийся верхний душ, антиизвестковое покрытие.