

**E19774**



**Коллекция:** SYMBOL

**Отделки\*:**



CP - Хром

**Общие характеристики:**



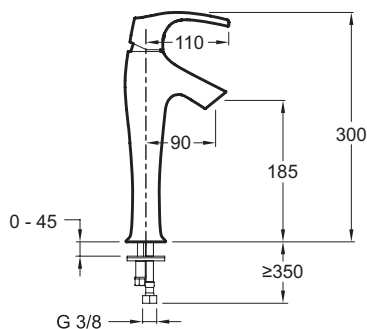
### Преимущества для конечного пользователя

- Элегантность присущая умывальникам

### Технические характеристики

- ВЕС: 2,6 кг
- РАСХОД ВОДЫ: 8 л/мин при давлении 3 бар
- РАССТОЯНИЕ МЕЖДУ ЦЕНТРОМ ИЗЛИВА И ЦЕНТРАЛЬНОЙ ОСЬЮ КОРПУСА: 90 мм
- МЕХАНИЗМ: Керамический картридж
- ОДНОРЫЧАЖНЫЙ СМЕСИТЕЛЬ: 0
- ГАРАНТИЯ НА ОТДЕЛКУ: 10 лет
- Скрытая насадка с антиизвестковым покрытием, антивсплеск
- ТИП УСТАНОВКИ: 1 отверстие
- ВЫСОТА ПОД ИЗЛИВОМ: 185 мм
- ПОДКЛЮЧЕНИЕ: С гибкой подводкой
- СЛИВ: Без донного клапана
- УСТАНОВКА: 1 отверстие
- Элегантное дополнение к раковине-столешнице

### Технический чертеж



Спецификация продукта: Высокий смеситель на одно отверстие. E19774. Коллекция: SYMBOL. ВЕС: 2,6 кг. ТИП УСТАНОВКИ: 1 отверстие. РАСХОД ВОДЫ: 8 л/мин при давлении 3 бар. ВЫСОТА ПОД ИЗЛИВОМ: 185 мм. РАССТОЯНИЕ МЕЖДУ ЦЕНТРОМ ИЗЛИВА И ЦЕНТРАЛЬНОЙ ОСЬЮ КОРПУСА: 90 мм. ПОДКЛЮЧЕНИЕ: С гибкой подводкой. МЕХАНИЗМ: Керамический картридж. СЛИВ: Без донного клапана. ОДНОРЫЧАЖНЫЙ СМЕСИТЕЛЬ: 0. УСТАНОВКА: 1 отверстие. ГАРАНТИЯ НА ОТДЕЛКУ: 10 лет. Элегантное дополнение к раковине-столешнице. Скрытая насадка с антиизвестковым покрытием, антивсплеск.

\*В зависимости от конфигурации компьютера или настроек принтера, технических факторов и характеристик, цвета, которые Вы видите могут не полностью соответствовать настоящим цветам и являются схематическими.