

**EXD112**



**Collection :** TERRACE

**Couleur\* :**



00 - Blanc

**Principaux atouts :**



**Caractéristiques techniques**

- DIMENSIONS : 80 x 49 cm
- MATÉRIAU : Céramique
- PERCEMENT ET PRÉ-PERCEMENT ROBINETTERIE : Percé 1 trou de robinetterie, et pré-percé 3 trous
- CONFIGURATION : STANDARD
- NOMBRE DE VASQUES : Simple vasque
- TECHNOLOGIE : Système d'écoulement FreeDrain
- POIDS : 25,3 kg
- TYPE D'INSTALLATION : Autoportant ou peut être monté sur un meuble spécifique
- PERCEMENT ROBINETTERIE : Percé 1 trou pour robinetterie
- TROP-PLEIN : Avec trou de trop plein
- PRODUIT INCLUS : (robinetterie et set de fixation non inclus)

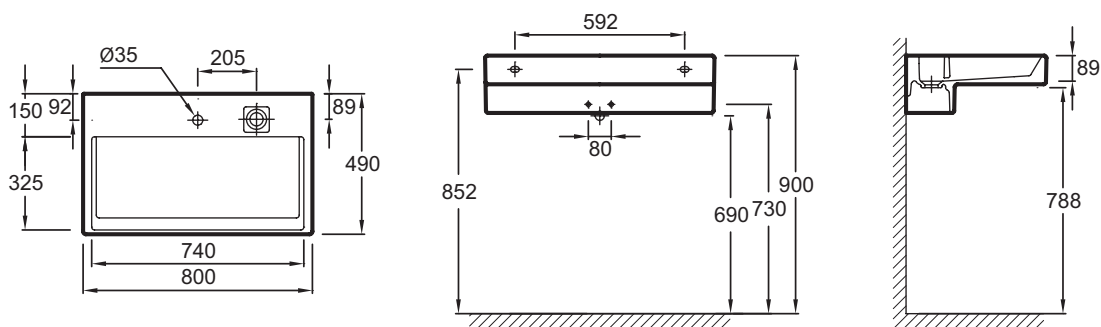
**Bénéfices consommateurs**

- DESIGN UNIQUE : Caractérisé par une esthétique à la géométrie rectangulaire, élégante et précise, propre au design contemporain avec son architecture en "L"
- NETTOYAGE FACILE : En supprimant le vidage central, cela laisse place à une large plage à l'arrière du plan-vasque très facilement nettoyable
- INNOVATION TECHNOLOGIQUE : Le FreeDrain est un système breveté de vidage déporté permettant d'interrompre l'évacuation par simple pression

**Produits complémentaires**

- EB1181 : Miroir 80 cm
- EB1186 : Meuble sous plan-vasque 80 cm
- EB1194 : Table 100 cm sans découpe

**Dessin technique**



Descriptif CCTP : Plan-vasque 80 cm. EXD112. Collection : TERRACE. DIMENSIONS : 80 x 49 cm. POIDS : 25,3 kg. MATÉRIAU : Céramique. TYPE D'INSTALLATION : Autoportant ou peut être monté sur un meuble spécifique. PERCEMENT ET PRÉ-PERCEMENT ROBINETTERIE : Percé 1 trou de robinetterie, et pré-percé 3 trous. PERCEMENT ROBINETTERIE : Percé 1 trou pour robinetterie. CONFIGURATION : STANDARD. TROP-PLEIN : Avec trou de trop plein. NOMBRE DE VASQUES : Simple vasque. PRODUIT INCLUS : (robinetterie et set de fixation non inclus). TECHNOLOGIE : Système d'écoulement FreeDrain.

\*En raison des variations possibles dans le réglage de votre ordinateur et de votre imprimante, de facteurs techniques et des caractéristiques particulières de certaines de nos finitions, les couleurs ne sont pas représentatives de la réalité mais sont seulement une indication.