

E14568



Коллекция: E0

Отделки*:



CP - Хром

Общие характеристики:

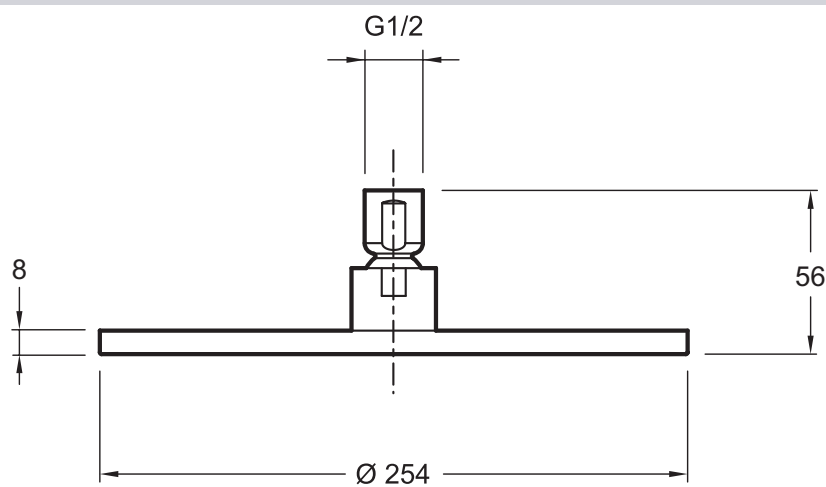


Технические характеристики

• Вес: 1,2 кг

• Квадратный верхний душ с антиизвестковым покрытием

Технический чертеж



Спецификация продукта: Круглый верхний душ, диаметр 254 мм. E14568. Коллекция: E0. Вес: 1,2 кг. Квадратный верхний душ с антиизвестковым покрытием.