

E21031-CP



Коллекция: ODEON RIVE GAUCHE

Отделки*:



00 - Белый



CP - Хром



VL - Матовый
Чёрный

Общие характеристики:



Преимущества для конечного пользователя

- Индивидуальность : Выбор шикарных современных отделок для удовлетворения самого взыскательного вкуса
- Тонкая, но прочная ручка: ультра-удобная ручка в современном дизайне
- Высокоточный механизм: керамический дисковый картридж, точная регулировка температуры, гарантия 5 лет.
- Коллекция : правильные пропорции, полные изящества, стройное тело с идеальными изгибами и углами, ажурная каркасная ручка с графическим внешним видом

Преимущества при монтаже

- Надежная и прочная установка: резьбовой стержень на высоких версиях для лучшего крепления смесителя.

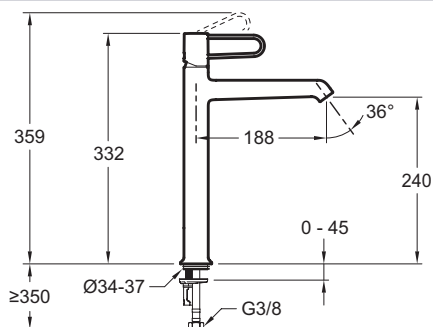
Технические характеристики

- ВЕС : 1.7 кг
- ТИП УСТАНОВКИ : 1 отверстие
- DÉBIT (L/MN SOUS 3 BARS) : 5л/мин
- RACCORDS : С гибкой подводкой
- МАТЕРИАЛ : N/A
- TYPE : Однорычажный
- SAILLIE DU BEC (MM) : 188
- MÉCANISME : Керамический картридж

Продукты для комплектации

- E30536 : Донный клапан

Технический чертёж



Спецификация продукта : Смеситель для раковины без донного клапана. E21031-CP. Коллекция : ODEON RIVE GAUCHE. ВЕС : 1.7 кг. МАТЕРИАЛ : N/A. ТИП УСТАНОВКИ : 1 отверстие. TYPE : Однорычажный. DÉBIT (L/MN SOUS 3 BARS) : 5л/мин. SAILLIE DU BEC (MM) : 188. RACCORDS : С гибкой подводкой. MÉCANISME : Керамический картридж.