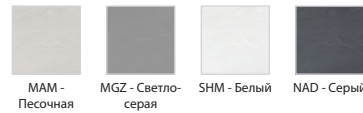


E67027



Коллекция: SINGULIER

Отделки\*:



Общие характеристики:



### Преимущества для конечного пользователя

- Качественный материал : Изготовлен из материала Neogoc - измельченный доломитовый мрамор + смола, верхний слой - высокопрочное гелевое покрытие
- Обтекаемая форма : ультратонкий поддон 3 см со встроенным сливом в цвет поддона
- Безопасность : антискользящее покрытие PN12, соответствующее стандартам Франции NF

### Преимущества при монтаже

- 3 типа установки : в пол, на пол, приподнятая на высоту 3 см. Дополнительные аксессуары: ультратонкий слив E6266-NF
- Встраиваемая установка : Идеально ровные углы поддона позволяют предельно точно подогнать стыки при установке на плитку
- Возможность нарезки : может быть отрезан по размеру с помощью алмазного диска

### Технические характеристики

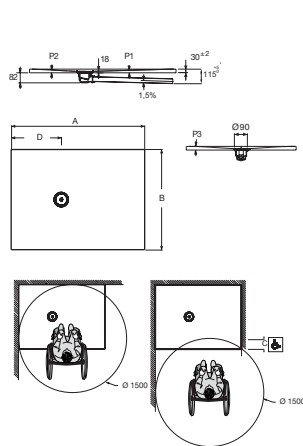
- РАЗМЕРЫ (СМ) : 160 x 90 x 3 см
- МАТЕРИАЛ : Neogoc
- ФОРМА : Прямоугольные
- РИСУНОК ПОВЕРХНОСТИ : Сланцевая текстура
- Гарантия 5 лет

- ВЕС : 52 кг
- НОРМЫ И ПРАВИЛА : CE
- ДИАМЕТР СЛИВА : 90 мм
- АНТИСКОЛЬЗЯЩЕЕ ПОКРЫТИЕ : PN12 по стандарту NF (Класс А по DIN)
- Дополнительно : ультратонкий слив, пропускная способность 36 л/мин : E9A1364-CP

### Продукты для комплектации

- E9A1364 : Ультратонкий слив

### Технический чертеж



	A mm <sup>±0</sup>	B mm <sup>±0</sup>	C mm <sup>±0</sup>	D mm <sup>±0</sup>	P1	P2	P3
E67000	900	700	300	3%	6%	5,1%	
E67001	1000	700	300	2,6%	6%	5,1%	
E67002	1100	700	350	2,4%	5,1%	5,1%	
E67003	1200	700	350	2,1%	5,1%	5,1%	
E67004	1300	700	350	1,9%	5,1%	5,1%	
E67005	1400	700	350	1,7%	5,1%	5,1%	
E67006	1500	700	350	1,6%	5,1%	5,1%	
E67007	1600	700	531	1,7%	3,4%	5,1%	
E67008	1700	700	631	1,7%	2,8%	5,1%	
E67009	1800	700	631	1,5%	2,8%	5,1%	
E67010	1900	700	731	1,5%	2,5%	5,1%	
E67032	800	800	400	4,5%	4,5%	4,5%	
E67011	1000	800	300	2,6%	6%	4,5%	
E67012	1100	800	400	2,6%	4,5%	4,5%	
E67013	1200	800	400	2,2%	4,5%	4,5%	
E67014	1300	800	400	2%	4,5%	4,5%	
E67015	1400	800	400	1,8%	4,5%	4,5%	
E67016	1500	800	400	1,6%	4,5%	4,5%	
E67017	1600	800	531	1,7%	3,4%	4,5%	
E67018	1700	800	631	1,7%	2,8%	4,5%	
E67019	1800	800	731	1,7%	2,5%	4,5%	
E67020	1900	800	731	1,5%	2,5%	4,5%	
E67034	2000	800	831	1,5%	2,2%	4,5%	
E67033	900	900	450	4%	4%	4%	
E67021	1000	900	300	2,6%	6%	4%	
E67022	1100	900	450	2,8%	4%	4%	
E67023	1200	900	450	2,4%	4%	4%	
E67024	1300	900	240	450	2,1%	4%	4%
E67025	1400	900	378	450	1,9%	4%	4%
E67026	1500	900	900	450	1,7%	4%	4%
E67027	1600	900	900	531	1,7%	3,4%	4%
E67028	1700	900	900	631	1,7%	2,8%	4%
E67029	1800	900	900	731	1,7%	2,5%	4%
E67030	1900	900	900	731	1,5%	2,5%	4%
E67035	2000	900	900	831	1,5%	2,2%	4%

Спецификация продукта : Душевой поддон 160 x 90 см. E67027. Коллекция : SINGULIER. РАЗМЕРЫ (СМ) : 160 x 90 x 3 см. ВЕС : 52 кг. МАТЕРИАЛ : Neogoc. НОРМЫ И ПРАВИЛА : CE. ФОРМА : Прямоугольные. ДИАМЕТР СЛИВА : 90 мм. РИСУНОК ПОВЕРХНОСТИ : Сланцевая текстура. АНТИСКОЛЬЗЯЩЕЕ ПОКРЫТИЕ : PN12 по стандарту NF (Класс А по DIN). Гарантия 5 лет. Дополнительно : ультратонкий слив, пропускная способность 36 л/мин : E9A1364-CP.