

E98325



Collection : JULY

Couleur* :



CP - Chrome

Principaux atouts :



Caractéristiques techniques

- **POIDS :** 1,4 kg
- **DÉBIT (L/MN SOUS 3 BARS) :** 10 l/mn
- **MÉCANISME :** Cartouche C3 pour économies d'eau et d'énergie
- **VIDAGE :** Sans vidage
- **TYPE DE BEC :** BEC PIVOTANT
- **TYPE D'INSTALLATION :** 1 trou
- **PERCEMENT :** Perçement Ø 35 mm
- **NORMES ET RÉGLEMENTATIONS :** NF : I - ECAU : E0 C3 A2 U3 (Ge5) - ACS : 11 ACCLY 540
- **RACCORDS :** Avec flexibles d'alimentation
- **ECO CONSO :** ECO D'EAU & D'ENERGIE
- **TYPE DE ROBINETTERIE DE CUISINE :** MECANIQUE
- **MITIGEUR DE BAIN :** MITIGEUR
- **GARANTIE MÉCANISME :** 5 ans
- **Bec tube orientable**

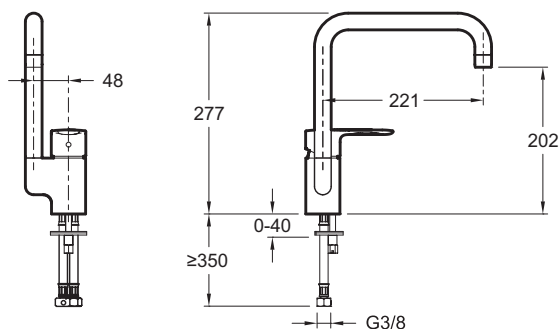
Bénéfices consommateurs

- **ÉCONOMISEUR D'EAU :** Butée sensitive
- **ÉCONOMIE D'ÉNERGIE :** cartouche C3 (levier centré = eau froide). Pas d'eau chaude avec levier en position centrée
- **SÉCURITÉ :** Bague-limiteur de température
- **ENTRETIEN AISÉ :** Aérateur anti-calcaire
- **FINITION :** Chrome garantie 10 ans
- **MÉCANISME :** Garantie 5 ans

Bénéfices installateurs

- Flexibles d'alimentation PEX haute résistance
- Perçement standard Ø 35 mm.

Dessin technique



Descriptif CCTP : Mitigeur évier, bec tube - cartouche C3. E98325. Collection : JULY. POIDS : 1,4 kg. NORMES ET RÉGLEMENTATIONS : NF : I - ECAU : E0 C3 A2 U3 (Ge5) - ACS : 11 ACCLY 540. DÉBIT (L/MN SOUS 3 BARS) : 10 l/mn. RACCORDS : Avec flexibles d'alimentation. MÉCANISME : Cartouche C3 pour économies d'eau et d'énergie. ECO CONSO : ECO D'EAU & D'ENERGIE. VIDAGE : Sans vidage. TYPE DE ROBINETTERIE DE CUISINE : MECANIQUE. TYPE DE BEC : BEC PIVOTANT. MITIGEUR DE BAIN : MITIGEUR. TYPE D'INSTALLATION : 1 trou. GARANTIE MÉCANISME : 5 ans. PERCEMENT : Perçement Ø 35 mm. Bec tube orientable.

**En raison des variations possibles dans le réglage de votre ordinateur et de votre imprimante, de facteurs techniques et des caractéristiques particulières de certaines de nos finitions, les couleurs ne sont pas représentatives de la réalité mais sont seulement une indication.*