

E72284



Коллекция: ALEO

Отделка*:



CP - Хром

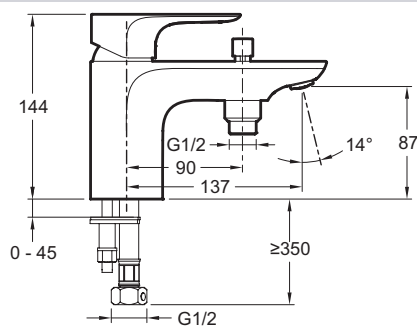
Общие характеристики:



Технические характеристики

- ВЕС: 1,8 кг
- ПОДКЛЮЧЕНИЕ: С гибкой подводкой
- РАСХОД ВОДЫ: 20
- ОДНОРЫЧАЖНЫЙ СМЕСИТЕЛЬ: МЕХАНИКА

Технический чертёж



Спецификация продукта: Моноблочный однорычажный смеситель для ванны/душа. E72284. Коллекция: ALEO. ВЕС: 1,8 кг. РАСХОД ВОДЫ: 20. ПОДКЛЮЧЕНИЕ: С гибкой подводкой. ОДНОРЫЧАЖНЫЙ СМЕСИТЕЛЬ: МЕХАНИКА.