

**E12873**



**Коллекция:** PANACHE

**Отделки\*:**



CP - Хром

**Общие характеристики:**



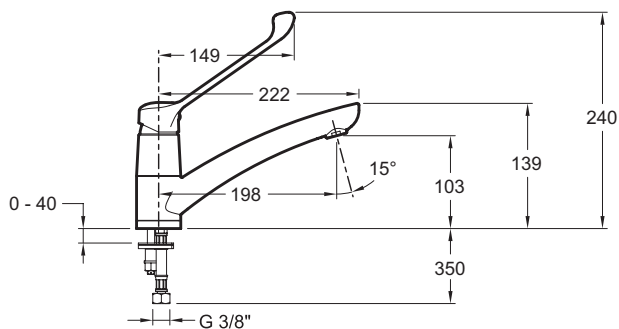
### Преимущества для конечного пользователя

- Безопасность: ограничитель температуры воды на 38°C
- Аэратор с антиизвестковым покрытием

### Технические характеристики

- ВЕС: 2,1 кг
- ТИП УСТАНОВКИ: 1 отверстие
- РАСХОД ВОДЫ: 13
- ВЫСОТА ПОД ИЗЛИВОМ: 240
- РАССТОЯНИЕ МЕЖДУ ЦЕНТРОМ ИЗЛИВА И ЦЕНТРАЛЬНОЙ ОСЬЮ КОРПУСА: 198
- ПОДКЛЮЧЕНИЕ: С гибкой подводкой
- МОДЕЛЬ СМЕСИТЕЛЯ ДЛЯ КУХНИ: Механика
- УСТАНОВКА: 1 отверстие

### Технический чертёж



Спецификация продукта: Однорычажный смеситель на одно отверстие для кухонной мойки. E12873. Коллекция: PANACHE. ВЕС: 2,1 кг. ТИП УСТАНОВКИ: 1 отверстие. РАСХОД ВОДЫ: 13. ВЫСОТА ПОД ИЗЛИВОМ: 240. РАССТОЯНИЕ МЕЖДУ ЦЕНТРОМ ИЗЛИВА И ЦЕНТРАЛЬНОЙ ОСЬЮ КОРПУСА: 198. ПОДКЛЮЧЕНИЕ: С гибкой подводкой. МОДЕЛЬ СМЕСИТЕЛЯ ДЛЯ КУХНИ: Механика. УСТАНОВКА: 1 отверстие.