

E26589



Коллекция: МÉTRO

Отделки*:



CP - Хром

Общие характеристики:



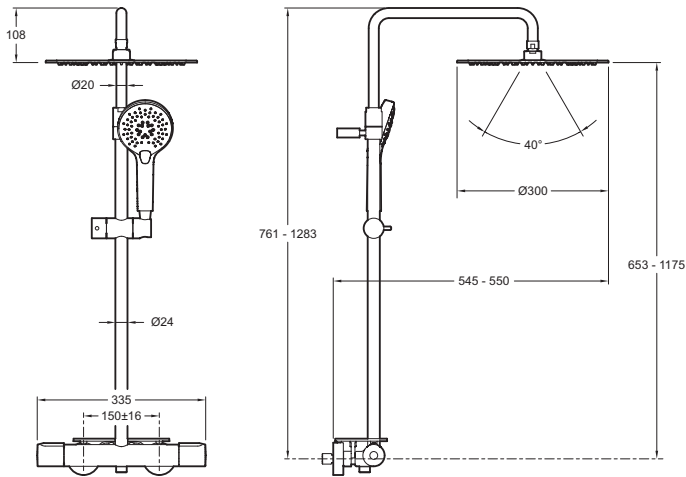
Преимущества для конечного пользователя

- ЭКОНОМИЯ ВОДЫ: Оптимальный расход до 10 л/мин
- БЕЗОПАСНОСТЬ : Горячая вода в задней части смесителя
- КОМФОРТ: Большая лейка, обеспечивающая большое покрытие
- Гибкий нескручивающийся шланг

Технические характеристики

- МАТЕРИАЛ : N/A
- Круглый вращающийся верхний душ: 300 мм, тонкий

Технический чертёж



Спецификация продукта : Душевая колонна с термостатическим смесителем с полкой. E26589. Коллекция : МÉTRO. МАТЕРИАЛ : N/A. Круглый вращающийся верхний душ: 300 мм, тонкий. Гибкий нескручивающийся шланг.