

EB1771



Коллекция: RYTHMIK PURE

Отделки*:



Общие характеристики:



Преимущества для конечного пользователя

- ЛАКОНИЧНЫЙ ДИЗАЙН: встроенные ручки
- КАЧЕСТВО МАТЕРИАЛА : цельное дерево

Технические характеристики

- РАЗМЕРЫ (СМ): 89 x 45,20 x 65 см
- МАТЕРИАЛ: Лак
- МЕСТО ДЛЯ ХРАНЕНИЯ: 1 выдвижной ящик с механизмом «плавное закрывание» и 1 внутренний ящик
- РЕШЕНИЕ ХРАНЕНИЯ: Выдвижные ящики
- ВНУТРЕННЯЯ СИСТЕМА ХРАНЕНИЯ: 1 внутренний ящичек
- РЕКОМЕНДОВАННЫЙ СМЕСИТЕЛЬ: Смесители Avid
- ВЕС: 42 кг
- ТИП УСТАНОВКИ: Подвесная
- ВКЛЮЧЕНИЕ: 230В, 7Вт, класс II IP44
- ПРОДУКТ В КОМПЛЕКТЕ: (смеситель, раковина и набор креплений заказываются отдельно)
- ФИКСАЦИЯ: Установщику понадобится набор крепежей для монтажа на стену

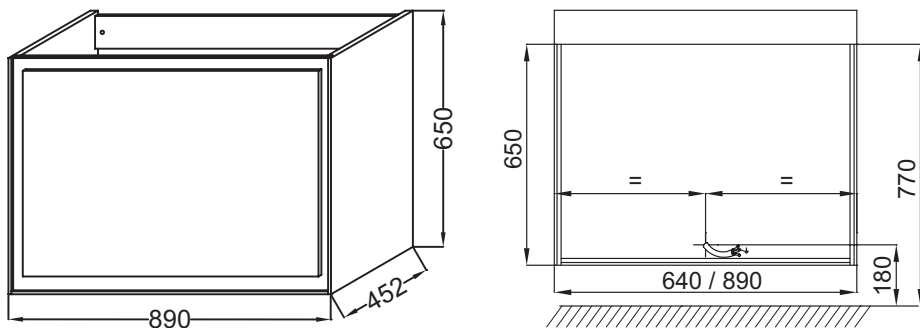
Продукты для комплектации

- EVP112: Раковина-столешница 90 см, правосторонняя

Связанные продукты

- EB1773: Зеркало 90 см
- EB1774D: Подвесная колонна, шарниры справа

Технический чертеж



Спецификация продукта: Мебель для раковины-столешницы 90 см. EB1771. Коллекция: RYTHMIK PURE. РАЗМЕРЫ (СМ): 89 x 45,20 x 65 см. ВЕС: 42 кг. МАТЕРИАЛ: Лак. ТИП УСТАНОВКИ: Подвесная. МЕСТО ДЛЯ ХРАНЕНИЯ: 1 выдвижной ящик с механизмом «плавное закрывание» и 1 внутренний ящик. ВКЛЮЧЕНИЕ: 230В, 7Вт, класс II IP44. РЕШЕНИЕ ХРАНЕНИЯ: Выдвижные ящики. ПРОДУКТ В КОМПЛЕКТЕ: (смеситель, раковина и набор креплений заказываются отдельно). ВНУТРЕННЯЯ СИСТЕМА ХРАНЕНИЯ: 1 внутренний ящичек. ФИКСАЦИЯ: Установщику понадобится набор крепежей для монтажа на стену. РЕКОМЕНДОВАННЫЙ СМЕСИТЕЛЬ: Смесители Avid.

*В зависимости от конфигурации компьютера или настроек принтера, технических факторов и характеристик, цвета, которые Вы видите могут не полностью соответствовать настоящим цветам и являются схематическими.