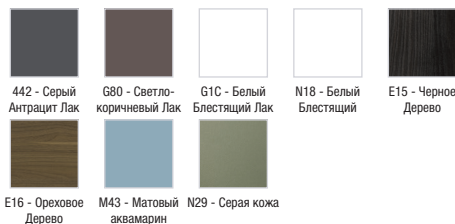


EB2045-RA



Коллекция: VOX

Отделки*:



Общие характеристики:



Преимущества для конечного пользователя

- **Функциональность:** система хранения (мебель с 2 или 3 выдвижными ящиками), 2 дополнительных модуля (60 и 80 см)
- **Широкий выбор:** встроенные ручки и большой выбор отделки
- **Дизайн:** керамическая раковина элегантно располагается на мебели

Технические характеристики

- **РАЗМЕРЫ (СМ):** 100 x 46 x 73,50 см
- **МАТЕРИАЛ:** Лак или меламин
- **НОРМЫ И ПРАВИЛА:** NF
- **РЕШЕНИЕ ХРАНЕНИЯ:** Выдвижные ящики
- **ПРОДУКТ В КОМПЛЕКТЕ:** (смеситель и раковина-столешница не в комплекте)
- **РУЧКИ:** Встроенная ручка из нержавеющей стали
- **ВЕС:** 42 кг
- **ТИП УСТАНОВКИ:** Крепление к стене
- **МЕСТО ДЛЯ ХРАНЕНИЯ:** 3 выдвижных ящика с механизмом «плавное закрывание»
- **МОДЕЛЬ:** Левосторонняя
- **УСТАНОВКА РАКОВИНЫ-СТОЛЕШНИЦЫ:** Раковина слева
- **ФИКСАЦИЯ:** Установщику понадобится набор крепежей для монтажа на стену

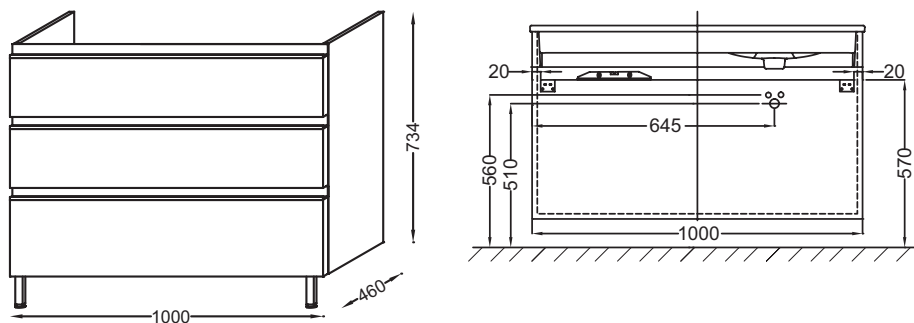
Продукты для комплектации

- EXAC112-Z, XAC112K-Z

Связанные продукты

- EB2066-RA, 13049K-RA

Технический чертёж



Спецификация продукта: Мебель для раковины-столешницы 100 см, под левостороннюю раковину. EB2045-RA. Коллекция: VOX. РАЗМЕРЫ (СМ): 100 x 46 x 73,50 см. ВЕС: 42 кг. МАТЕРИАЛ: Лак или меламин. ТИП УСТАНОВКИ: Крепление к стене. НОРМЫ И ПРАВИЛА: NF. МЕСТО ДЛЯ ХРАНЕНИЯ: 3 выдвижных ящика с механизмом «плавное закрывание». РЕШЕНИЕ ХРАНЕНИЯ: Выдвижные ящики. МОДЕЛЬ: Левосторонняя. ПРОДУКТ В КОМПЛЕКТЕ: (смеситель и раковина-столешница не в комплекте). УСТАНОВКА РАКОВИНЫ-СТОЛЕШНИЦЫ: Раковина слева. РУЧКИ: Встроенная ручка из нержавеющей стали. ФИКСАЦИЯ: Установщику понадобится набор крепежей для монтажа на стену.

*В зависимости от конфигурации компьютера или настроек принтера, технических факторов и характеристик, цвета, которые Вы видите могут не полностью соответствовать настоящим цветам и являются схематическими.