

E8013



Коллекция: WATERTILE

Отделка*:



CP - Хром

Общие характеристики:

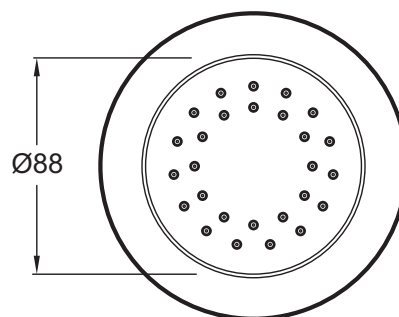
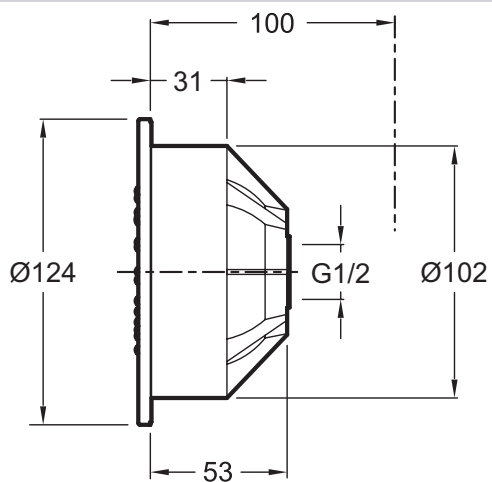


Технические характеристики

- ВЕС: 0,9 кг
- Поворотная, скрытый монтаж

- ТИП СИСТЕМЫ: С СИСТЕМОЙ MODULO

Технический чертёж



Спецификация продукта: Круглая форсунка, 27 выпускных отверстий. E8013. Коллекция: WATERTILE. ВЕС: 0,9 кг. ТИП СИСТЕМЫ: С СИСТЕМОЙ MODULO. Поворотная, скрытый монтаж.