

EB1456



Коллекция: Общая категория

Отделки\*:



NF - Без отделки

Общие характеристики:



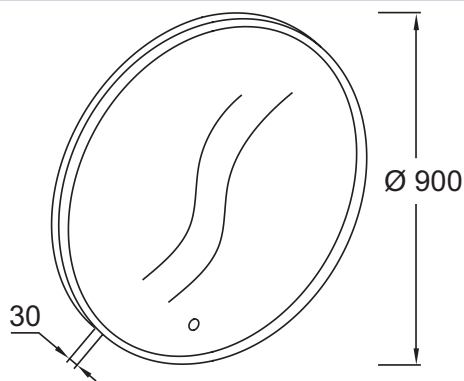
### Преимущества для конечного пользователя

- ПРАКТИЧНОСТЬ: Встроенная светодиодная подсветка по периметру
- КОМФОРТ: система антипар для большего комфорта использования
- УМНОЕ РЕШЕНИЕ : Бесконтактный инфракрасный выключатель

### Технические характеристики

- ВЕС : 9 кг
- МАТЕРИАЛ : Стекло
- ТИП УСТАНОВКИ : Крепление к стене
- ÉLECTRICITÉ : 230V, 40W, класс II IP44
- LUMIÈRE : Oui
- ANTIBUÉE : Oui

### Технический чертеж



Спецификация продукта : Круглое зеркало Ø 90 см с подсветкой. EB1456. Коллекция : Общая категория. ВЕС : 9 кг. МАТЕРИАЛ : Стекло. ТИП УСТАНОВКИ : Крепление к стене. ÉLECTRICITÉ : 230V, 40W, класс II IP44. LUMIÈRE : Oui. ANTIBUÉE : Oui.