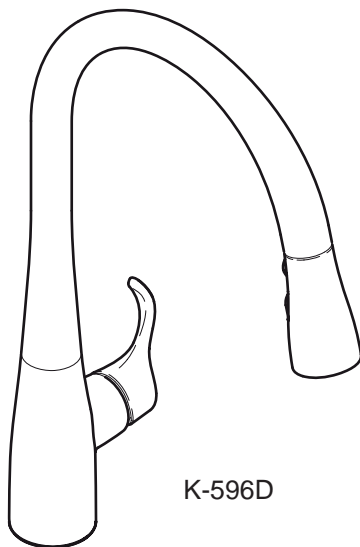


KOHLER®



Simplex Kitchen Sink Tap

Simplex Spültischarmatur

Robinet d'évier de cuisine Simplex

Rubinetto da lavello per cucina Simplex

Кран для кухонной раковины Simplex

Grifo para fregadero de cocina Simplex

Installation and User Guide

Installations- und Bedienungsanleitung

Guide d'installation & d'utilisation

Guida all'installazione e all'uso

Руководство по установке и эксплуатации

Guía de instalación y uso

**IMPORTANT INFORMATION / WICHTIGE INFORMATIONEN / INFORMATION
IMPORTANTE / INFORMAZIONI IMPORTANTI / ВАЖНАЯ ИНФОРМАЦИЯ /
INFORMACIÓN IMPORTANTE**

Plumbing Connections

$\frac{3}{8}$ " Compression Fitting (inlet).

Hot (H) and Cold (C) inlets must be connected to the correct inlet supplies.

Installationsanschlüsse

$\frac{3}{8}$ " DN15 Rohrverschraubung.

Heiß (H) und Kalt (C)-Zuläufe müssen an die korrekten Zuleitungen angeschlossen sein.

Raccords de plomberie

Raccord pression $\frac{3}{8}$ " F (flexibles).

Les entrées d'eau Chaude (H) et Froide (C) doivent être raccordées aux arrivées appropriées.

Raccordi idraulici

Raccordo a compressione $\frac{3}{8}$ ".

Gli ingressi d'acqua calda (H) e fredda (C) devono essere raccordati in modo adeguato alle alimentazioni.

Подключение воды

Компрессионный фитинг на $\frac{3}{8}$ дюйма (вход).

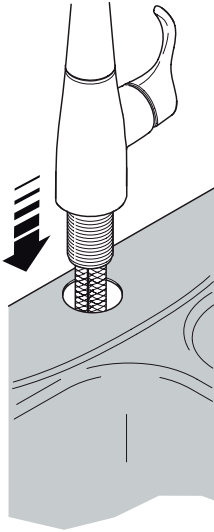
Убедитесь, что подающие шланги горячей и холодной воды подсоединены к соответствующим входным отверстиям.

Conexiones de fontanería

Accesorio de compresión de $\frac{3}{8}$ pulg. (entrada).

Las entradas de agua caliente (H) y fría (C) deben conectarse a los suministros de entrada de agua correctos.

1. Slide the 'O' ring onto the base. Insert the tap through the hole in the sink.



Schieben Sie den O-Ring auf die Ablage. Führen Sie den Wasserhahn durch das Loch im Spültisch ein.

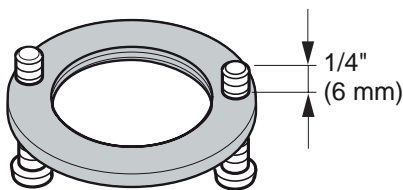
Enfilez le joint torique sur la base. Insérez le robinet dans le trou de l'évier.

Far scorrere l'anello "O" ring nella base. Inserire il rubinetto fino alla fine del foro nel lavello.

Вложите уплотнительное кольцо в основание. Вставьте кран в отверстие в раковине.

Deslice la junta tórica hacia la base. Inserte el grifo a través del orificio dentro del sumidero.

2. Partially thread the screws into the ring.



Drehen Sie die Schrauben teilweise in den Ring ein.

Engagez partiellement les vis dans l'anneau

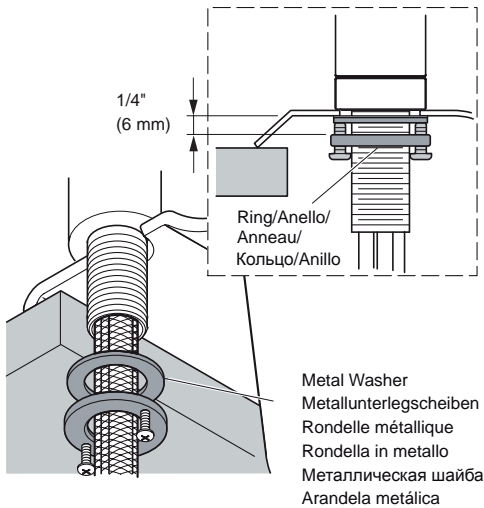
Avvitare parzialmente le viti nell'anello.

Частично вверните винты в кольцо.

Enrosque los tornillos parcialmente en el anillo.

3. Fit the metal washers onto the threaded shank.

Install the ring leaving approximately 6 mm between the ring and the countertop.



Bringen Sie die Metallunterlegscheiben am Gewindeschaft an. Installieren Sie den Ring, indem Sie etwa 6 mm zwischen Ring und Arbeitsfläche freilassen.

Installez la rondelle métallique sur la tige filetée.

Installez l'anneau en laissant environ 6 mm entre l'anneau et le plan de travail.

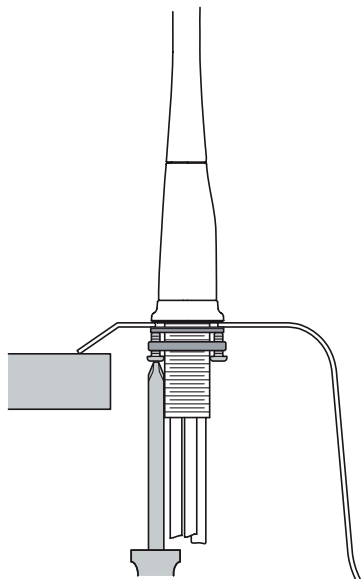
Infilare le rondelle in metallo sull'asta filettata.

Installare l'anello lasciando circa 6 mm tra l'anello e il piano di lavoro.

Установите металлическую шайбы на резьбовой хвостовик. Установите кольцо, оставив примерно 6 мм между кольцом и нижней поверхностью стола.

Instale la arandela metálica en el vástago roscado.

Instale el anillo dejando aproximadamente 6 mm entre dicho anillo y la encimera.



4. Turn the ring until the screws are to the front and the back. Tighten the screws securely and evenly.

Drehen Sie den Ring, bis die Schrauben nach vorne und hinten zeigen. Ziehen Sie die Schrauben sicher und gleichmäßig fest.

Vissez l'anneau jusqu'à ce que les vis se trouvent à l'avant et à l'arrière. Serrez les vis à fond et uniformément

Ruotare l'anello fino a quando le viti si trovano una davanti e una dietro. Stringere a fondo e in modo uniforme le viti.

Проворачивайте кольцо до тех пор, пока винты не займут переднее и заднее положение (относительно крана). Затем аккуратно и равномерно закрутите винты.

Gire el anillo hasta que los tornillos estén delante y detrás. Apriete los tornillos de forma segura y homogénea.

5. Connect and tighten the supply hoses.

Note! If the sink installation requires that you coil the supply hoses, maintain a 76 mm diameter inside the coil.

Schließen Sie die Zulaufschläuche für Heiß- und Kaltwasser an den Einhebelmischer an und ziehen Sie sie fest.

Hinweis! Wenn die Installation des Spülbeckens erfordert, dass Sie die Zufuhrschläuche aufrollen, dann wahren Sie einen Durchmesser von 76 mm innerhalb der Wicklung.

Raccordez et serrez les flexibles d'alimentation

Nota! Si l'installation de l'évier exige que vous enrouliez les flexibles d'alimentation, maintenez un diamètre de 76 mm à l'intérieur de l'enroulement

Raccordare e stringere i flessibili d'alimentazione.

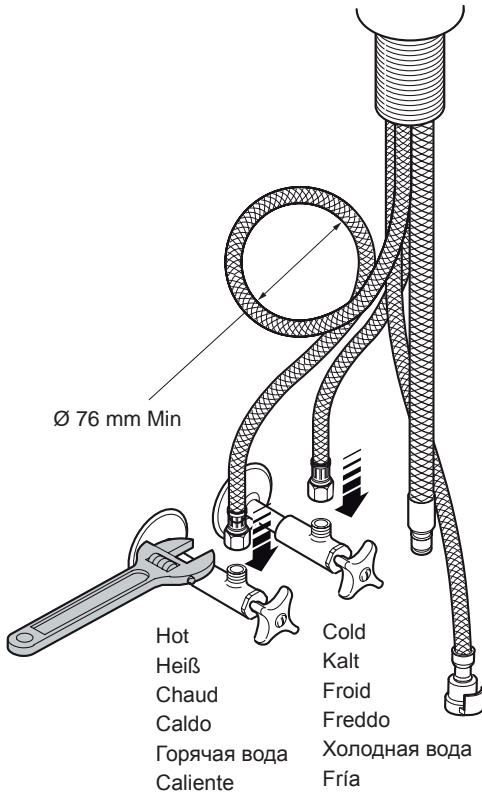
NB! Se l'installazione del lavello richiede una torsione del flessibile di alimentazione, mantenere un diametro di 76 mm all'interno della torsione.

Подсоедините и закрепите подающие шланги.

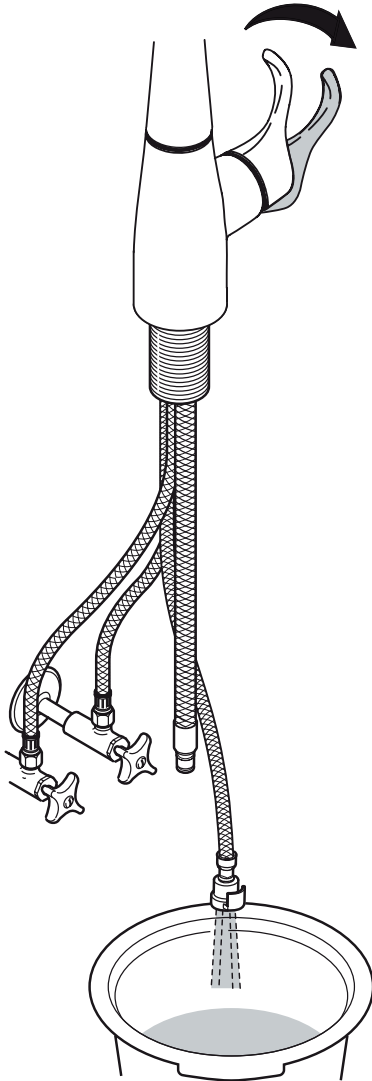
Внимание! Если для установки раковины требуется сгибать шланги, диаметр кольца должен быть не менее 76 мм.

Conecte y apriete los tubos de suministro.

Nota! Si la instalación del fregadero requiere que bobine los tubos de suministro, mantenga un diámetro de 76 mm dentro de la bobina.



6. Turn on the water supply. While rotating the handle, flush the hot and cold water for one minute.



Drehen Sie die Wasserzufuhr auf. Bewegen Sie den Griff hin und her und lassen Sie dabei während einer Minute heißes und kaltes Wasser fließen.

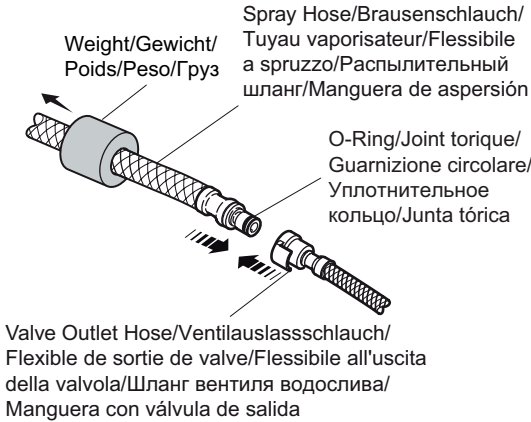
Faites couler l'eau. Tout en faisant tourner la poignée, faites couler l'eau chaude et l'eau froide pendant une minute.

Azionare la fornitura idrica. Durante la rotazione della maniglia, far scorrere l'acqua calda e fredda per un minuto.

Включите подачу воды. Поворачивая ручку, включайте напор горячей и холодной воды в течение одной минуты.

Abra el suministro de agua. Mientras gira la manija, deje correr el agua caliente y fría durante un minuto.

7. Slide the weight onto the spray hose.
Connect the spray hose.



Schieben Sie das Gewicht über den Brausenschlauch. Schließen Sie den Brausenschlauch an.

Faites glisser le poids sur le tuyau souple. Raccordez le tuyau souple.

Far scorrere il peso sul flessibile a spruzzo, quindi collegarlo.

Наденьте груз на распыляющий шланг. Подсоедините распыляющий шланг.

Deslice el peso sobre la manguera rociadora
Conecte la manguera rociadora.

8. Check for smooth operation.
Adjust if necessary.

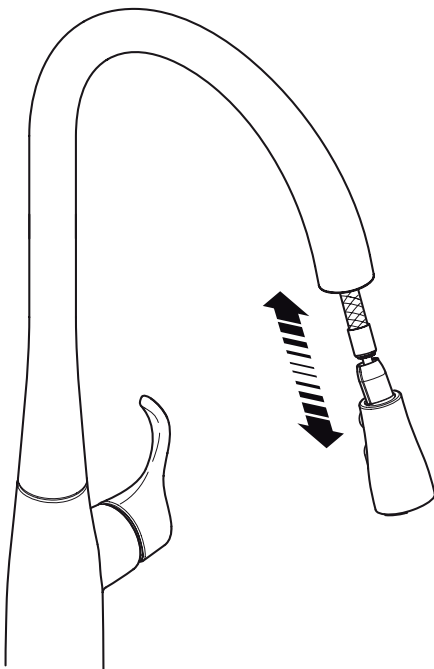
Überprüfen Sie, ob Sie die Brause reibungslos bedienen können. Bei Bedarf anpassen.

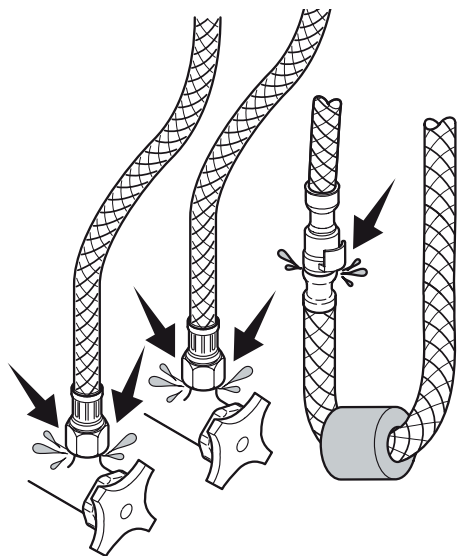
Vérifiez le bon fonctionnement. Ajustez si nécessaire.

Verificare che il movimento sia uniforme. Regolare ove necessario.

Проверьте бесперебойность работы. При необходимости произведите регулировку.

Verifique que la operación sea pareja. Realice los ajustes necesarios.





9. Check for leaks.

Prüfen Sie auf undichte Stellen.

Vérifiez les fuites éventuelles.

Verificare eventuali perdite.

Проверьте на отсутствие утечки.

Compruebe si hay fugas.

10. If the sprayhead does not seal correctly, then you need to reposition the weight. Refer to para: 11.

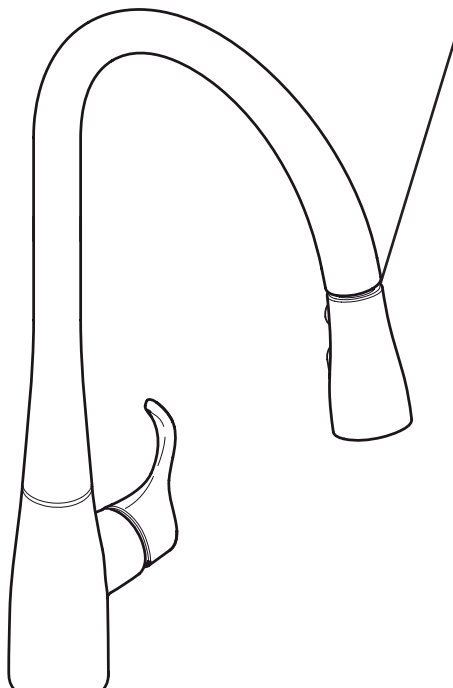
Wenn der Brausekopf nicht dicht sitzt, müssen Sie die Position des Gewichts anpassen. Siehe Punkt 11.

Si la douchette n'est pas maintenue correctement, repositionnez le poids. Consulter le paragraphe: 11.

Se l'ugello non si fissa correttamente, è necessario riposizionare il peso. Fare riferimento al paragrafo 11.

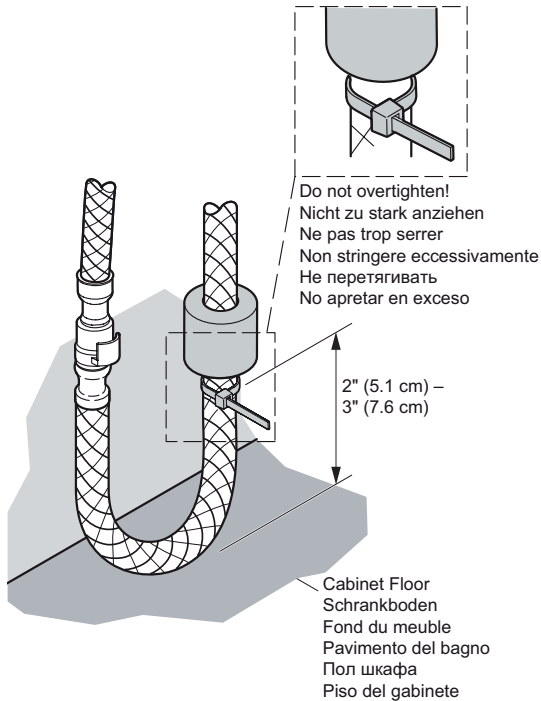
Если распыляющая головка не закрепилась герметично, необходимо переместить груз. Смотрите параграф: 11.

Si el rociador no sella correctamente, deberá reubicar el peso. Refiérase a para: 11.



11. Reposition the weight.

If necessary, secure a cable tie (not provided) around the spray hose to position the weight between 51 mm and 76 mm from the cabinet floor.



Passen Sie die Position des Gewichts an.

Verwenden Sie wenn nötig Kabelbinder (nicht mitgeliefert), um das Gewicht in der Höhe von 51 mm bis 76 mm über dem Schrankboden zu befestigen.

Repositionnement du poids

Si nécessaire, fixez un serre-câble (non fourni) autour du tuyau souple de façon à positionner le poids entre 51mm et 76mm du fond du meuble.

Riposizionamento del peso.

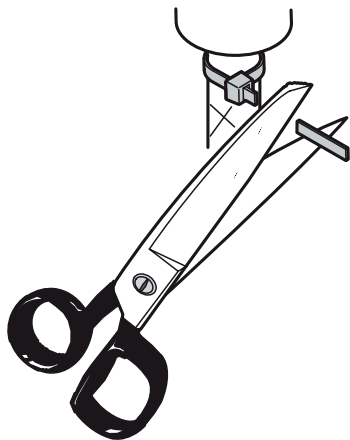
Ove necessario, fissare una fascetta (non fornita) attorno al flessibile per posizionare il peso a una distanza compresa tra 51 mm e 76 mm dal pavimento del bagno.

Переместите груз.

При необходимости наложите кабельную стяжку (не предоставляется) вокруг распылительного шланга, чтобы расположить груз на уровне 51 - 76 мм от пола в шкафчике.

Reubicación del peso.

De ser necesario, utilice un precinto (no provisto) alrededor de la manguera rociadora para ubicar el peso entre 51 mm y 76 mm del piso del gabinete.



12. Trim the cable tie.
Check for smooth operation. Adjust if necessary.

Schneiden Sie den Kabelbinder zurecht.

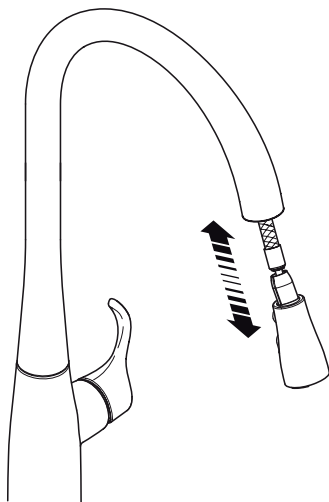
Überprüfen Sie, ob Sie die Brause reibungslos bedienen können. Bei Bedarf anpassen.

Coupez légèrement le serre-câble.
Vérifiez le bon fonctionnement.
Ajustez si nécessaire.

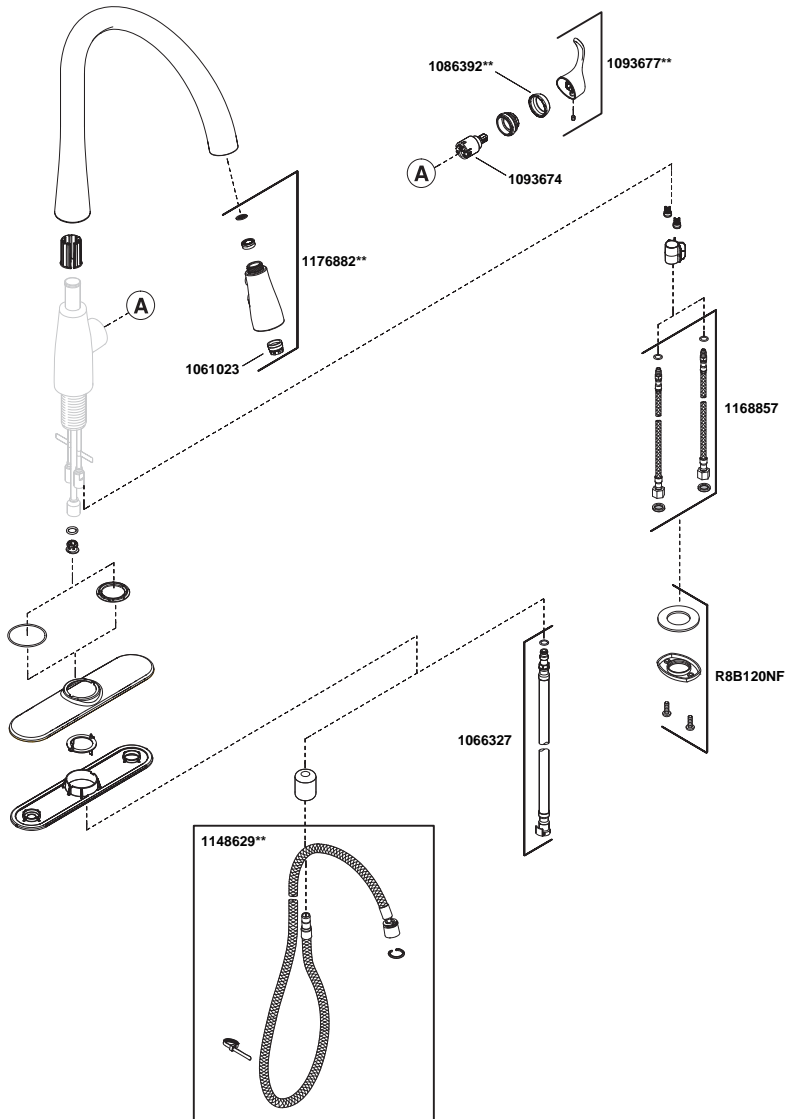
Tagliare la fascetta.
Verificare che il movimento sia uniforme. Regolare ove necessario.

Обрежьте кабельную стяжку.
Проверьте бесперебойность работы. При необходимости произведите регулировку.

Corte el precinto.
Verifique que la operación es pareja.
Realice los ajustes necesarios.



SPARE PARTS / ERSATZTEILE / PIÈCES DE RECHANGE / PEZZI DI RICAMBIO / ЗАПАСНЫЕ ЧАСТИ / PIEZAS DE REPUESTO



**Finish/color code must be specified when ordering
 **Finish/Farbcod muss bei der Bestellung angegeben werden
 **Le code finition/couleur doit être indiqué à la commande
 Specificare il codice finitura/colore al momento dell'ordinazione**
 **Цвет и отделка должны быть указаны в заказе
 **Especifique el código de acabado y color al realizar el pedido

Cleaning

Caution! Risk of product damage. Many cleaners contain abrasive and chemical substances, and should not be used for cleaning stainless steel, enamel, plated or plastic fittings. These finishes should be cleaned using a mild washing up detergent or soap solution, rinsed and then wiped dry with a soft clean cloth.

Reinigung

Vorsicht! Viele Reinigungsmittel enthalten scheuernde und chemische Substanzen und sollten nicht zur Reinigung von Stahl-, Emaille- oder Kunststoffteilen oder beschichteten Armaturen verwendet werden. Diese Flächen sollten unter Verwendung eines milden Spülmittels oder einer milden Seifenlauge gereinigt, abgespült und dann mit einem weichen, sauberen Tuch trocken gerieben werden.

Entretien

Attention! Risque d'endommagement du produit. De nombreux produits contiennent des substances abrasives et chimiques et ne doivent pas être utilisées pour nettoyer l'acier inoxydable, l'émail, les éléments plaqués ou en plastique. Ces finitions doivent être nettoyées à l'aide d'un produit vaisselle doux ou une solution à base de savon, avant d'être rincées et essuyées avec un chiffon doux.

Pulizia

Attenzione! Rischio di danno al prodotto. Molti detersivi contengono sostanze abrasive e chimiche, e non vanno usati per la pulizia di elementi in acciaio inossidabile, smaltati, placcati o in plastica. Queste finiture devono essere pulite usando un detersivo delicato per piatti o una soluzione saponosa; quindi sciacquare e asciugare con un panno morbido pulito.

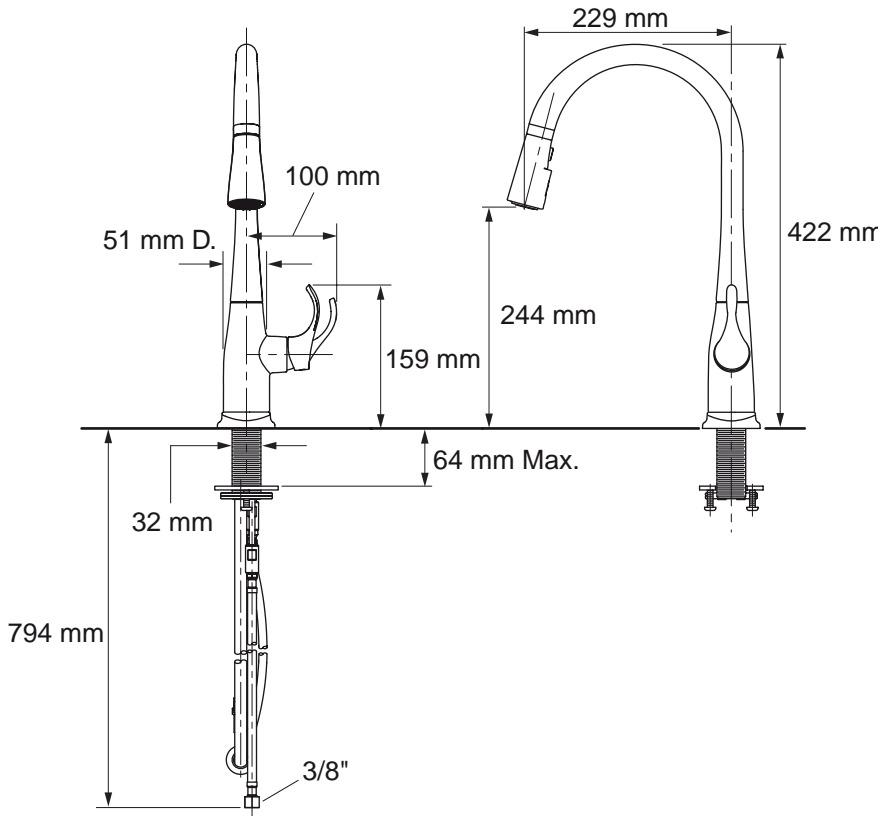
Чистка

Осторожно! Существует риск повреждения изделия. Многие чистящие средства содержат абразивные и химические вещества, поэтому не могут быть использованы для чистки изделий из нержавеющей стали, пластика, а также эмалированных или хромированных изделий. Подобные изделия должны очищаться слабым моющим средством или мыльным раствором, промываться, а затем протираться чистой мягкой тканью.

Limpieza

Precaución! Riesgo de daños al producto. Muchos productos de limpieza contienen sustancias abrasivas y químicas y no deben utilizarse para la limpieza de accesorios de acero inoxidable, esmaltados, chapados o de plástico. Estos acabados deben limpiarse utilizando un detergente suave, o una solución de jabón, aclararse y por último secarse con un paño limpio y suave.

**DIMENSIONS / ABMESSUNGEN / DIMENSIONI / РАЗМЕРЫ /
DIMENSIONES**



All dimensions in mm / Alle Abmessungen in mm / Toutes dimensions en mm /
Tutte le dimensioni in mm / Все размеры указаны в миллиметрах / Todas las dimensiones en mm.

CUSTOMER CARE

Warranty conditions

Deviations in colour and dimensions are according to the usual tolerance range. KOHLER reserves the right of product-related modifications in order to be in the position to immediately react to new requirements for the purpose of your safety. In special cases, this may result in price changes. All information – illustrations, product features, etc. – has been arranged with the utmost care. We would like to beg your understanding, if there are typo mistakes nonetheless. KOHLER does not assume warranty or further liability due to possible wrong information.

Warranty period

On the part of our distributor, you are granted a dealer warranty for the products manufactured by us for the periods of time listed below. The warranty period starts upon the date of purchase. If material or production defects should occur with our products during the warranty period, the defect product will be replaced by the dealer where you acquired the product. Warranty and compensation for damages are limited to the delivery of new products, provided that our products were installed professionally and treated according to the usual application and care instructions.

KUNDENSERVICE

Garantiebestimmungen

Farb- und Dimensionsabweichungen entsprechen der üblichen Toleranzspanne. Produktbezogene Änderungen behält sich KOHLER vor, um auf neue Anforderungen im Sinne Ihrer Sicherheit sofort reagieren zu können. In besonderen Fällen kann dies zu Preisänderungen führen. Alle Angaben – Abbildungen, Produktmerkmale usw. – wurden mit größtmöglicher Sorgfalt zusammengestellt. Sollte sich dennoch der Fehlerteufel eingeschlichen haben, bitten wir um Verständnis. Eine Gewähr oder weitergehende Ansprüche aufgrund möglicher fehlerhafter Angaben übernimmt KOHLER nicht.

Garantiezeiten

Auf die von uns hergestellten Produkte wird seitens unseres Vertriebshändlers eine Händlergarantie für die unten aufgeführten Zeiträume gewährt. Garantiebeginn ist das Datum des Kaufes. Sollten an unseren Produkten während der Garantiezeit Material- oder Herstellmängel auftreten, so erhalten Sie von dem Händler, bei dem Sie das Produkt erworben haben, Gewährleistung und Schadenersatz beschränken sich sich nur auf Lieferung neuer Produkte Ersatz. Voraussetzung hierfür ist allerdings, dass unsere Produkte fachgerecht installiert und dem üblichen Gebrauch und den Pflegehinweisen entsprechend behandelt wurden.

ASSISTANCE CLIENT

Conditions de la garantie

Les variations de couleurs et de dimensions répondent aux critères de tolérance admissibles. Si besoin est, KOHLER se réserve le droit de modifier le produit aux fins de satisfaire au plus vite à toute nouvelle exigence en matière de sécurité. Dans certains cas particuliers, cela peut avoir un impact sur le prix du produit. Toutes les informations (illustrations, caractéristiques du produit, etc.) ont été rédigées avec le plus grand soin. Cependant, nous vous demandons de bien vouloir nous excuser en cas d'erreur typographique quelconque. KOHLER décline toute garantie ou autre responsabilité en cas d'informations erronées.

Période de garantie

De la part de notre distributeur, vous est accordée une garantie revendeur pour les produits que nous fabriquons pour les périodes indiquées ci-après. La période de garantie commence à la date de l'achat du produit. En cas de défaut matériel ou de fabrication survenu pendant la période de garantie, le produit défectueux sera remplacé par le revendeur chez qui vous l'avez acheté. La garantie et les indemnités en cas de dommages se limitent à la livraison de nouveaux produits, à condition que nos produits aient à l'origine été installés par des professionnels et utilisés conformément aux instructions fournies.

ASSISTENZA CLIENTI

Condizioni di garanzia

Le variazioni di colore o dimensioni rispondono ai criteri di tolleranza ammissibili. KOHLER si riserva il diritto di modificare il prodotto allo scopo di soddisfare prontamente eventuali nuovi requisiti in materia di sicurezza. In casi speciali, questo può comportare anche una modifica di prezzo. Tutte le informazioni (illustrazioni, caratteristiche del prodotto, ecc.) sono state predisposte con la massima cura. Vi chiediamo di volerci scusare se ci dovessero essere comunque degli errori tipografici. KOHLER declina qualsiasi garanzia o altra responsabilità in caso di informazioni erronee.

Periodo di garanzia

Da parte del nostro distributore, le viene accordata una garanzia rivenditore per i prodotti da noi prodotti, per i periodi di tempo sotto specificati. Il periodo di garanzia inizia alla data d'acquisto. Se si dovessero verificare difetti di materiale o di produzione nei nostri prodotti durante il periodo di garanzia, il prodotto difettoso sarà sostituito dal rivenditore presso il quale lei ha acquistato il prodotto stesso. La garanzia e l'indennizzo per danni sono limitati alla distribuzione di prodotti nuovi, purché i nostri prodotti siano stati installati in modo professionale e utilizzati secondo le comuni istruzioni di applicazione e attenzione.

ПАМЯТКА КЛИЕНТУ

Гарантийные условия

Отклонения в цвете и размерах возможны в обычных допустимых пределах. KOHLER оставляет за собой право вносить изменения, необходимые для того, чтобы продукция удовлетворяла всем новым требованиям безопасности. В некоторых случаях это может повлечь за собой изменение цены. Вся информация (иллюстрации, технические характеристики и т. п.) готовится с особой тщательностью. Тем не менее, мы заранее приносим свои извинения за возможные типографские погрешности. KOHLER не несет гарантийной ответственности за неправильную эксплуатацию, связанную с ошибками в документации.

Гарантийный период

Наши дистрибьюторы предоставляют гарантию на изделия (гарантийные сроки указаны ниже). Гарантийный срок отсчитывается с момента покупки. Если в течение гарантийного периода будут обнаружены дефекты изготовления или материалов, изделие должен заменить дилер, у которого был приобретен этот товар. Гарантийные обязательства и компенсация возможных убытков ограничиваются доставкой нового изделия, в том случае, если изделие было установлено профессионально и эксплуатировалось с соблюдением всех норм и инструкций.

CUIDADOS DEL CLIENTE

Condiciones de la garantía

Las desviaciones en el color y las dimensiones son conformes al intervalo de tolerancia habitual. KOHLER se reserva el derecho a efectuar modificaciones relacionadas con el producto para estar en posición de reaccionar inmediatamente ante nuevos requisitos dirigidos a la seguridad de los usuarios. En casos especiales, esto puede producir cambios de precio. Toda la información –ilustraciones, características del producto, etc.– se ha organizado con el máximo cuidado. Sin embargo, si hubiese errores tipográficos, nos gustaría solicitar su comprensión. KOHLER no asume garantías ni más responsabilidades ante posibles errores en la información.

Período de la garantía

Por parte de nuestro distribuidor, usted tiene garantizada una garantía de distribuidor para los productos fabricados por nosotros durante los períodos de tiempo que aparecen más adelante. El período de garantía empieza en la fecha de compra. Si en nuestros productos aparecen defectos de materiales o mano de obra durante el período de garantía, el producto defectuoso será sustituido por el distribuidor donde lo adquirió. La garantía y la compensación por daños se limitan a la entrega de nuevos productos, siempre que estos productos fuesen instalados de forma profesional y se hayan tratado de acuerdo con las instrucciones habituales de aplicación y cuidado.

CONTACT / KONTAKT / CONTATTI / КОНТАКТЫ / CONTACTO

GB



Kohler UK

Cromwell Road, Cheltenham,
Gloucestershire GL52 5EP



Tel: +44 (0) 870 850 5551

www.kohler.co.uk

D



Kohler GmbH

Holtgarde 30, 45739 Oer-Erkenschwick



Tel: +49 (0) 2368 91 87 0

www.kohlerco.de

FR



Kohler France

Immeuble Le Cap - 3, rue de Brennus,
93631 La Plaine Saint Denis Cedex



Tel: +33 (0) 1 49 17 37 37

www.jacobdelafon.fr

IT



Kohler Italia Kitchen and Bath S.r.l

Cassina Plaza - edificio B - scala 2 - via Roma, 108
20060 Cassina de' Pecchi (Mi)



Tel: +39 02 94437100

www.kohleritalia.it

RU



Колер Рус

115184 Москва
Новокузнецкая ул., 7/11, стр. 1, оф. 308, Россия



Tel: +7 495 783 5223

www.jacobdelafon.ru

ES



Kohler España

Ctra. De Logroño km.17,
50629 Sobradiel, Zaragoza



Tel: +34 902 46 46 86

www.jacobdelafon.es

KOHLER®